

Tassello per cartongesso DUOBLADE

Il fissaggio autoforante bicomponente a installazione ultra-rapida per lastre in cartongesso.



Rilevatore di fumo



Specchi

MATERIALI DI SUPPORTO

- Cartongesso in lastra singola e doppia.
- Gesso-fibra.
- Lastre di cemento alleggerito.

CARATTERISTICHE



VANTAGGI

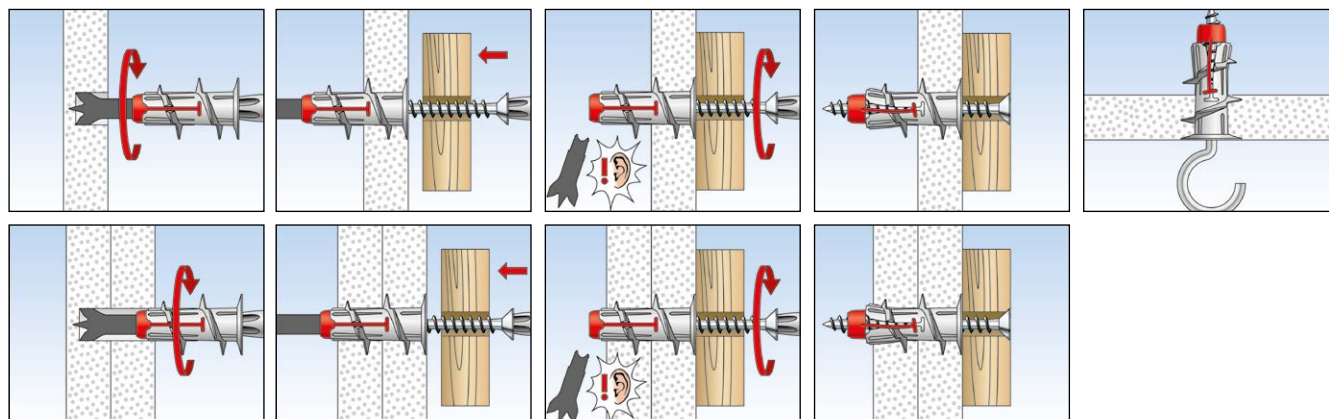
- Il tassello è **pronto all'uso**: la punta metallica è preinstallata per un'applicazione diretta e veloce.
- La punta **autoforante** e centrante consente di forare anche materiali rigidi.
- L'elica rinforzata assicura una profonda perforazione delle lastre.
- Le lamelle anti-rotazione garantiscono il bloccaggio del tassello in fase di installazione della vite.
- L'impronta **PZZ** è uguale sul tassello e sulla vite per un minor tempo di applicazione, rendendo più veloce l'installazione sul supporto.

APPLICAZIONI

- Rilevatori di fumo
- Specchi
- Impianti elettrici
- Lampade
- Quadri
- Fissaggio di accessori
- Illuminazione

FUNZIONAMENTO

- DUOBLADE è adatto per installazioni non passanti
- Combinazione bi-materiale; l'insieme di nylon e fibra di vetro genera **un'espansione aggiuntiva** e quindi una maggiore sicurezza
- Può essere abbinato a viti legno, autofilettanti o truciolari da 4,0 mm a 5,0 mm.
- All'inserimento della vite, la punta viene espulsa cadendo nel vuoto retrostante.
- Perforare con una punta da 8 mm quando si usa gesso-fibra.

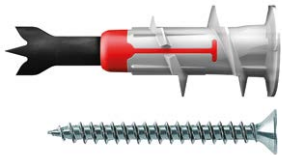


Tassello per cartongesso DUOBLADE

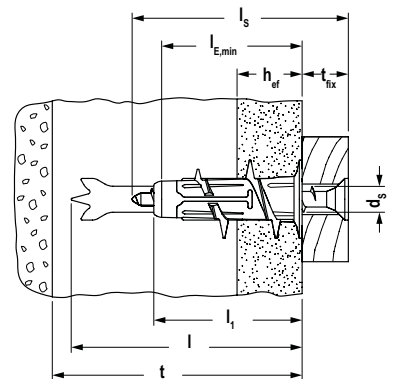
DATI TECNICI



Tassello per cartongesso
DUOBLADE



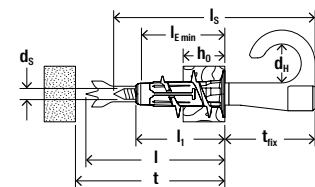
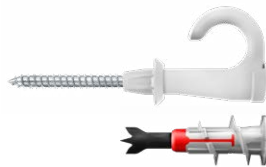
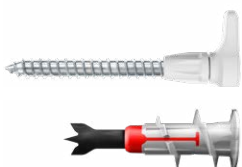
Tassello per cartongesso
DUOBLADE S
con vite testa svasata piana



Item	Art.-No.	Profondità minima del foro t [mm]	Lunghezza tassello l [mm]	Lunghezza tassello senza punta l ₁ [mm]	Profondità ancoraggio h _{ef} [mm]	Profondità minima di inserimento l _{E,min} [mm]	Dimensione vite d _s / d _s x l _s [mm]	Impronta ⊕	Confezione [pz]	Spessore massimo fissabile t _{fix} [mm]
DUOBLADE	545675	50	44	29	9,5 - 25	28	4 - 5 x l _s	PZ2	50	-
DUOBLADE S	545676 ¹⁾	50	44	29	9,5 - 25	28	4,5 x 40	PZ2	25	12

1) Con vite truciolare a testa svasata piana.

DATI TECNICI - EASYHOOK



EasyHook gancio DuoBlade

EasyHook occhio aperto DuoBlade

Prodotto	Art.	Distanza dal bordo min. [mm]	Profondità di ancoraggio min. [mm]	Lunghezza ancorante [mm]	Dimensioni gancio/occhio [mm]	Impronta	Spessore fissabile / Distanza da muro t _{fix} [mm]	Contenuto del blister [pz]
EasyHook gancio DuoBlade	557919	9,5	28	44	4,0 x 50	PZ 2	4,0 - 9,0	6
EasyHook occhio aperto DuoBlade	557920	9,5	28	44	4,0 x 70	PZ 2	24 - 28	6

CARICHI

Tassello per cartongesso DUOBLADE

Carichi raccomandati¹⁾ per un tassello singolo.

I valori di carico riportati sono validi per viti truciolari con diametro da Ø 4mm a Ø 5mm.

Tipo	DUOBLADE	
Vite truciolare	Ø [mm]	4,0 - 5,0
Carichi raccomandati nel corrispondente materiale di base F_{racc}²⁾		
Lastra di cartongesso	9,5 mm [kN]	0,08
Lastra di cartongesso	12,5 mm [kN]	0,10
Lastra di cartongesso (es. lastra Knauf Diamant)	12,5 mm [kN]	0,18
Lastra di cartongesso	2 x 12,5 mm [kN]	0,20
Lastre in cemento alleggerito fibrorinforzato	12,5 mm [kN]	0,08
Lastra di gessofibra	12,5 mm [kN]	0,34

¹⁾ Sono stati considerati i necessari fattori di sicurezza.

²⁾ Valido per azioni di trazione, di taglio ed oblique con qualsiasi inclinazione.