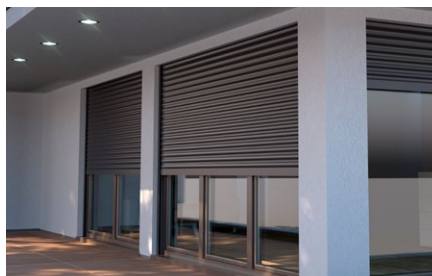
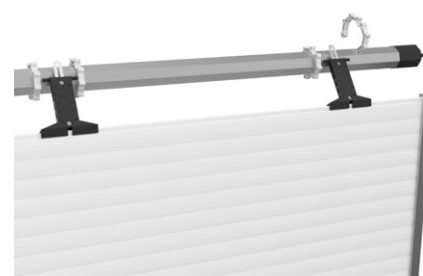


# Sistema antintrusione per tapparelle motorizzate B-Lock.

Il sistema testato per evitare l'inserimento di leve sotto la tapparella.



Antintrusione tapparelle motorizzate.



Applicabile a tapparelle già installate.

## Applicazioni

- B-Lock permette di mettere in sicurezza tapparelle motorizzate sia nuove che esistenti senza smontare il rullo.
- Il sistema B-Lock è costituito da elementi in nylon rinforzato e da una lamina in acciaio inossidabile. La loro geometria blocca il sollevamento della tapparella nei tentativi di scasso.
- La speciale sagoma di aggancio di B-Lock alla stecca della tapparella lo fa restare in sede resistendo allo scardinamento.
- I due anelli laterali mantengono il sistema nella corretta posizione. Si installano senza rimuovere il rullo.
- Gli anelli sono compatibili con rulli ottagonali da Ø 60 mm.

## Certificazioni



Rapporto di prova disponibile per B-Lock 4, testato secondo la norma UNI EN 1628:2021

## Vantaggi

- Robusto. La lamina di acciaio supporta il peso della tapparella. Gli snodi a vertebra comprimono la tapparella verso il basso.
- Sicuro. La forza di chiusura di B-Lock impedisce l'inserimento di leve sotto la tapparella e il sollevamento della stessa.
- Semplice da installare.
- Universale. Adatto alla maggior parte

## Materiali

### Idoneo per:

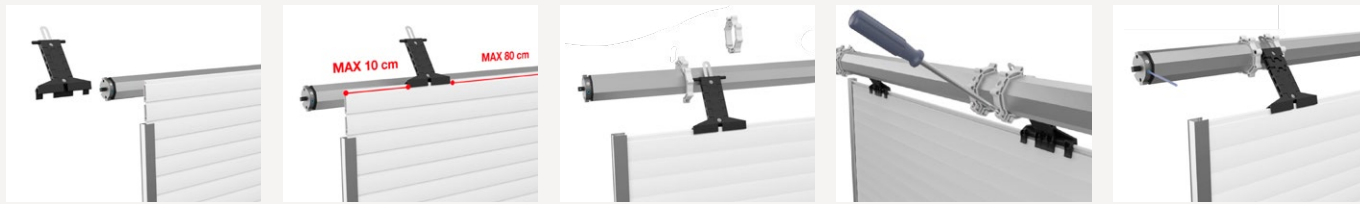
- Tapparelle Standard, Slim, European standard;
- Tapparelle in alluminio ed in metallo (ad esclusione di serrande commerciali).

- delle tapparelle in commercio. Si installa sia sul nuovo che sull'esistente.
- Durevole. Testato nei laboratori fischer ad oltre 15.000 cicli di apertura/chiusura, pari a più di 20 anni di utilizzo.
- Testato presso l'Istituto Giordano secondo la norma UNI 1628:2021 (B-Lock 4).

## Funzionamento

- B-Lock è disponibile nelle versioni a 4 o 5 snodi. La versione di B-Lock da applicare dipende dalle distanze fra il rullo e la stecca finale della tapparella. Si rimanda alla sezione "Scelta dell'articolo".
- La lamina di acciaio inossidabile racchiusa nella struttura snodabile supporta l'intero peso della tapparella e gli snodi a vertebra si allungano e si avvolgono al rullo per assecondare il movimento di apertura della tapparella.
- Quando la tapparella è completamente chiusa, gli elementi rinforzati di B-Lock sono compressi l'uno sull'altro e formano un sistema rigido.
- Rispettare la distanza massima di 10 cm dai bordi e 80 cm fra i sistemi B-Lock. In caso di tapparelle con larghezze maggiori, inserire dei B-Lock intermedi.

## Installazione B-Lock



Far scorrere lateralmente B-Lock nella stecca superiore della tapparella.

Se la distanza fra i dispositivi B-Lock è >80cm, inserire un B-lock intermedio.

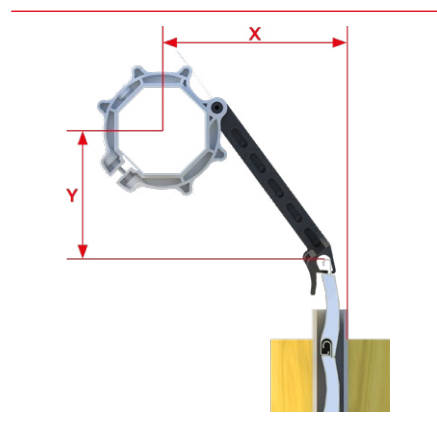
Inserire gli anelli sul rullo e innestare i perni dello snodo nel foro degli anelli.

Stringere gli anelli con le viti in dotazione.

Regolare il fine corsa fino a chiudere completamente gli elementi sia di B-Lock che della tapparella..

## Assortimento

Kit B-Lock 4		Kit B-Lock 5			
Prodotto	Art.	U.M.	Cod. EAN	Contenuto busta	Imballo [Bu]
Kit B-Lock 4	571728	Bu	8001132116838	1 B-Lock 4 + 2 B-Lock ring	10
Kit B-Lock 5	571729	Bu	8001132116845	1 B-Lock 5 + 2 B-Lock ring	10



## Scelta dell'articolo

Scegliere B-Lock 4 o B-Lock 5 in base alle distanze X e Y

		X [mm] →									
		0	70	80	90	100	110	120	130	140	150
Y [mm] ↓	70							B-Lock 4	B-Lock 4	B-Lock 4	B-Lock 5
	80						B-Lock 4	B-Lock 4	B-Lock 4	B-Lock 5	B-Lock 5
	90					B-Lock 4	B-Lock 4	B-Lock 4	<b>B-Lock 4 o 5</b>	B-Lock 5	B-Lock 5
	100				B-Lock 4	B-Lock 4	B-Lock 4	<b>B-Lock 4 o 5</b>	B-Lock 5	B-Lock 5	
	110	B-Lock 4	B-Lock 4	B-Lock 4	B-Lock 4	B-Lock 4	<b>B-Lock 4 o 5</b>	B-Lock 5	B-Lock 5	B-Lock 5	
	120	B-Lock 4	B-Lock 4	B-Lock 4	B-Lock 4	<b>B-Lock 4 o 5</b>	B-Lock 5	B-Lock 5	B-Lock 5	B-Lock 5	
	130	B-Lock 4	B-Lock 4	<b>B-Lock 4 o 5</b>	B-Lock 5	B-Lock 5	B-Lock 5				
	140	B-Lock 4	B-Lock 5	B-Lock 5	B-Lock 5	B-Lock 5					
	150	B-Lock 5	B-Lock 5	B-Lock 5	B-Lock 5						

X Distanza fra l'esterno della guida delle stecche e l'asse del rullo.

Y Distanza fra l'estremità libera della stecca superiore e l'asse del rullo.

N.B. Misurare le distanze con le stecche della tapparella completamente chiuse. La stecca superiore deve sporgere dalle guide laterali per meno della sua metà. Se la parte sporgente della stecca supera questa misura, toglierla e agganciarla alla successiva.

Il numero nell'intersezione fra la misura X e Y definisce il numero di snodi del modello B-Lock adatto.

Per i valori evidenziati si consiglia l'utilizzo di B-Lock 4, ma è possibile il funzionamento anche con B-Lock 5.