



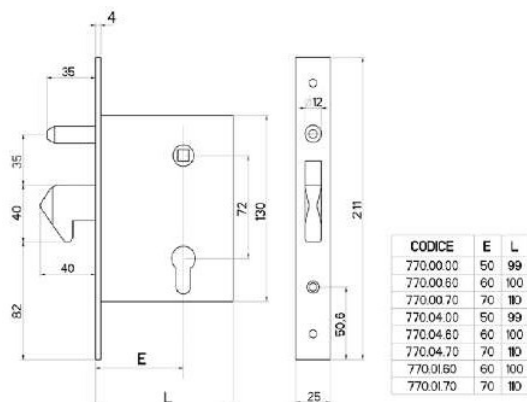
Code

Confezione  
singola

Confezione  
multipla

Min. ord.

## Serrature per porte e cancelli scorrevoli



Serratura da infilare con cilindro a profilo europeo.  
Una mandata e mezzo giro, frontale in acciaio tropicalizzato.  
Cilindro in dotazione Cod. F20930307N F3.

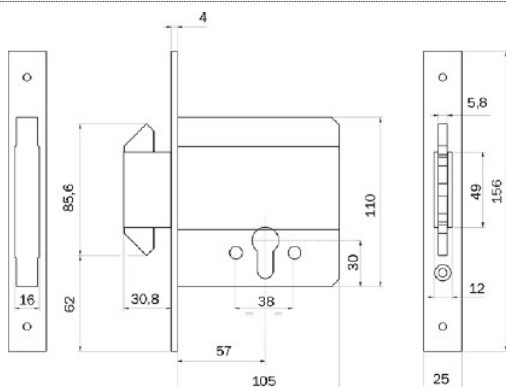
Entrata 50	<b>000007700000</b>	2	-	2
Entrata 60	<b>000007700060</b>	2	-	2
Entrata 70	<b>000007700070</b>	2	-	2

Serratura da infilare con cilindro a profilo europeo.  
Una mandata e mezzo giro, frontale in acciaio tropicalizzato.  
Cilindro in dotazione Cod. F20930307N F35.  
Confezione industriale.

Entrata 50	<b>000007700400</b>	12	-	12
Entrata 60	<b>000007700460</b>	12	-	12
Entrata 70	<b>000007700470</b>	12	-	12

Serratura da infilare **IN ACCIAIO INOX**, con cilindro a profilo europeo.  
Una mandata e mezzo giro, completamente in acciaio inox.  
Cilindro in dotazione Cod. F20930307N F3.

Entrata 60	<b>000007700160</b>	2	-	2
Entrata 70	<b>000007700170</b>	2	-	2



Serratura da infilare con cilindro a profilo europeo.  
Tre mandate. Ganci rientranti sul catenaccio, frontale in acciaio tropicalizzato.  
Cilindro in dotazione Cod. F20930307N F3

Entrata 61	<b>000007780000</b>	2	-	2
------------	---------------------	---	---	---