



# FIAM.<sup>®</sup>



 **SECURITY**  
*store*  
Ferrati per la sicurezza

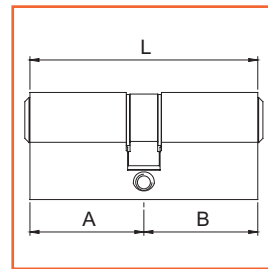
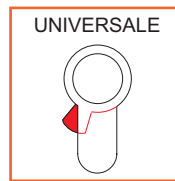
**FIAM**®

## Doppio cilindro FIAM

. Cilindro in ottone con 3 chiavi e fornito di vite di fissaggio M5.



22



Codice SPS

Articolo

L mm.

A mm.

B mm.

Perni

Imb.

UM

EAN

SFI22.00.54

22.00.54

54

27

27

4

10

PZ

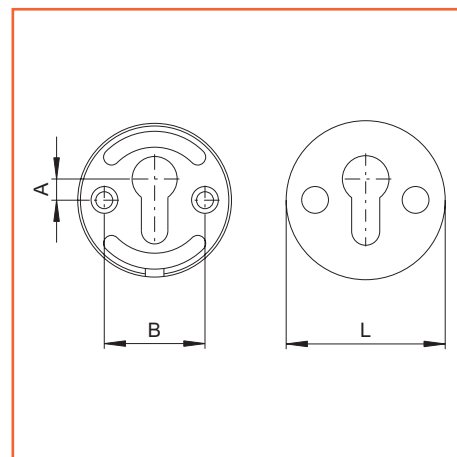


## Bocchette FIAM per doppi cilindri

. Serie bocchette per doppio cilindro.



98



Codice SPS

Articolo

L mm.

A mm.

B mm.

Finitura

Imb.

UM

EAN

SFI98010068

98.01.0068

45

10

30

ottone lucido

10

CF



## Cilindro FIAM a croce "Prazis"

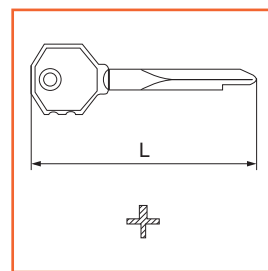
. Cilindro a croce in ottone con 3 chiavi, per art. 1200K, 1203K, 1300K, 1500K, 901KE, 902KE, 903KE.

. Per art. 70.10.75 una chiave KA.

. Perni e controperni in acciaio inox.



70



Codice SPS

Articolo

Lunghezza chiavi mm.

Perni

Imb.

UM

EAN

SFI70

70.00.75

75

6

12

PZ



SFI70.K.A.

70.10.75

75

6

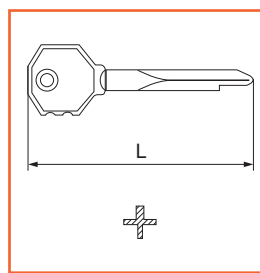
12

PZ



## Cilindro FIAM a croce

- . Cilindro a croce in ottone con 3 chiavi, per art. 901K, 902K, 903K.
- . Per art. 70.11.75 una chiave KA.
- . Perni e controperni in acciaio inox.



Codice SPS

Articolo

Lunghezza chiavi  
mm.

Perni

Imb.

UM

EAN

SFI70P

70.01.75

75

6

12

PZ



SFI70P.KA

70.11.75

75

6

12

PZ



70 P