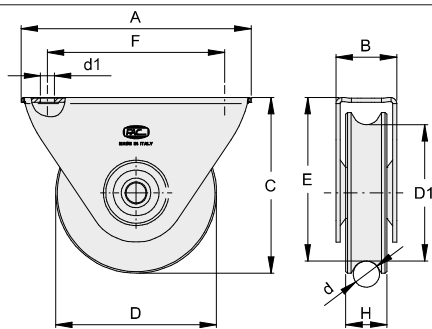


RUOTE GOLA TONDA DIAMETRO 20mm E 8mm
 HALF-ROUND GROOVE WHEELS DIAMETER 20mm AND 8mm

VA1407

- IT Ruota gola tonda con supporto esterno ad avvitare
- EN Half-round groove wheel with external support to screw
- DE Runde- Rille Laufrollen mit Innenstützplatte
- FR Roue gorge ronde avec support extérieur
- ES Rueda canal redondo con soporte exterior



CODE	ARTICLE	D	D1	d	A	B	C	E	d1	F	G	H	CAPACITY KG	PACK INFO	
ZINCATO / GALVANIZED															
VA1407.060	101.60/12	60	50	12	80	26	66	61	6.5	62	17	100	10	3,5	3,8
VA1407.075	101/20	78	57	20	120	36	80	74	8.5	90	25	200	6	4,8	5,0
VA1407.100.2	127/20	100	80.5	20	140	38	107	100	8.5	108	25	400	6	9,3	9,4
INOX / STAINLESS STEEL															
VA1407.075.i	1101/20	78	57	20	120	36	80	74	8.5	90	25	200	6	4,8	5,0

- x1
- x2
- x1

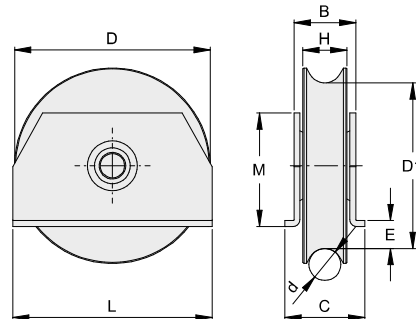


TECH. INFO

NOTE : Valore diametro esterno nominale / External diameter nominal value
 Außendurchmesser Nominalwert / Valeur diamètre extérieur nominal / Medida de diámetro externo nominal

VA1408

- IT Ruota gola tonda con piastre a saldare
- EN Half-round groove wheel with plates to weld
- DE Runde- Rille Laufrollen mit Platte zu befestigen
- FR Roue gorge ronde avec flasques à souder
- ES Rueda canal redondo con placas a soldar



CODE	ARTICLE	D	D1	d	B	C	E	H	L	M	CAPACITY KG	PACK INFO	
ZINCATO / GALVANIZED													
VA1408.100	493.100.20	100	82	20	32.5	40	13.5	24	100	57	200	4	5,0
VA1408.100.2	498.100.20	100	80	20	44	52	13.5	30	100	57	300	4	6,2
VA1408.120.2	498.120	120	100	20	44	52	15	30	120	75	400	6	15,0

- x1
- x2



TECH. INFO

NOTE : Valore diametro esterno nominale / External diameter nominal value
 Außendurchmesser Nominalwert / Valeur diamètre extérieur nominal / Medida de diámetro externo nominal