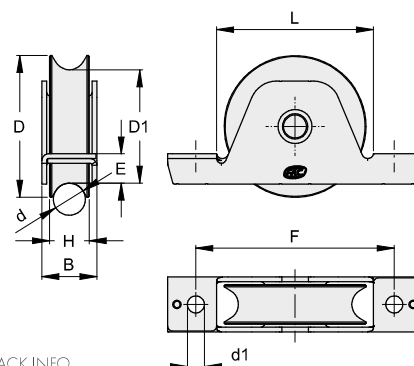




RUOTE GOLA TONDA DIAMETRO 16mm E 6mm HALF-ROUND GROOVE WHEELS DIAMETER 16mm AND 6mm

VA1305

- IT Ruota gola tonda con supporto interno sovrapposto ad avvitare
- EN Half-round groove wheel with overlapping internal support bracket
- DE Runde-Rille Laufrollen mit Überlagerung Innenstützplatte
- FR Roue gorge ronde avec support intérieur superposé à visser
- ES Rueda de soporte interior perforado canal redondo



CODE	ARTICLE	D	D1	d	B	H	E	L	F	d1	CAPACITY KG	PACK INFO
ZINCATO / GALVANIZED												
x1	VA1305.075	78	60	16	29	21	15	83	105	9	180	6 4,0

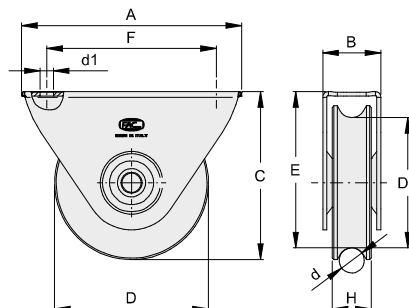
NOTE : Valore diametro esterno nominale / External diameter nominal value
 Außendurchmesser Nominalwert / Valeur diamètre extérieur nominal / Medida de diámetro externo nominal



TECH. INFO

VA1307

- IT Ruota gola tonda con supporto esterno ad avvitare
- EN Half-round groove wheel with external support bracket
- DE Doppel Runde-Rille Laufrollen mit Außenstützplatte
- FR Roue gorge ronde avec support extérieur à visser
- ES Rueda de soporte exterior canal redondo



CODE	ARTICLE	D	D1	d	A	B	C	E	d1	F	H	CAPACITY KG	PACK INFO
ZINCATO / GALVANIZED													
x1	VA1307.075	78	60	16	120	36	80	74	8.5	90	25	200	6 5,3
x2	VA1307.100.2	100	82	16	140	38	107	100	8.5	108	25	400	6 10,0
INOX / STAINLESS STEEL													
x1	VA1307.075.i	78	60	16	120	36	80	74	8.5	90	25	200	6 5,1

NOTE : Valore diametro esterno nominale / External diameter nominal value
 Außendurchmesser Nominalwert / Valeur diamètre extérieur nominal / Medida de diámetro externo nominal



TECH. INFO