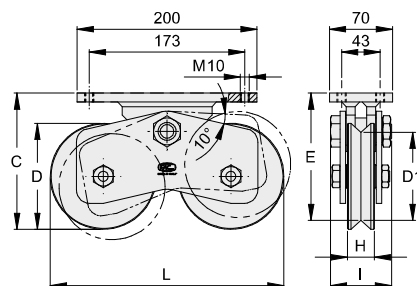




VA1106

- IT Ruota doppia gola V con bilanciere e piastra forata di fissaggio
- EN Double V groove wheel with rocker arm and drilled fixing plate
- DE Doppel V-Rille Laufrolle mit Bügel und gebohrten Befestigungsplatte
- FR Double roue gorge en V avec balancier et plaque de fixation percé
- ES Ruedas combinadas, canal V y placa de fijación



CODE	ARTICLE	D	D1	C	E	H	I	L	CAPACITY KG	PACK INFO	
ZINCATO / GALVANIZED											
VA1106.090.2	-	90	69	114	104	30	65	248	750	2	8
VA1106.120.2	741.120	120	98	151	141	30	68	260	900	2	15,4
VA1106.160.2	741.160	160	138	195	185	32	78	370	1240	1	14,6
VA1106.200.2	741.200	200	178	236	226	30	78	454	1520	1	20,2



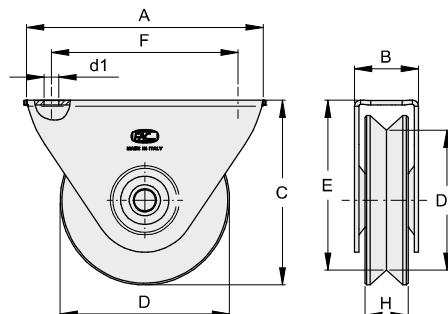
NOTE : Valore diametro esterno nominale / External diameter nominal value / Außendurchmesser Nominalwert / Valeur diamètre extérieur nominal / Medida de diámetro externo nominal



TECH. INFO

VA1107

- IT Ruota gola V con supporto esterno ad avvitare
- EN V groove wheel with external support bracket
- DE V-Rille Laufrollen mit Außenstützplatte
- FR Roue gorge en V avec support extérieur à visser
- ES Rueda canal V con soporte exterior



CODE	ARTICLE	D	D1	A	B	C	E	d1	F	H	CAPACITY KG	PACK INFO	
ZINCATO / GALVANIZED													
VA1107.060	101.60	60	46	80	26	66	59	6.5	62	17	100	10	3,8
VA1107.075	101	78	60	120	36	80	74	8.5	90	25	200	6	5,5
VA1107.090	-	90	74	140	38	102	95	8.5	108	20	200	4	4,7
INOX / STAINLESS STEEL													
VA1107.075.i	1101	78	60	120	36	80	74	8.5	90	25	200	6	5,5



NOTE : Valore diametro esterno nominale / External diameter nominal value / Außendurchmesser Nominalwert / Valeur diamètre extérieur nominal / Medida de diámetro externo nominal



TECH. INFO