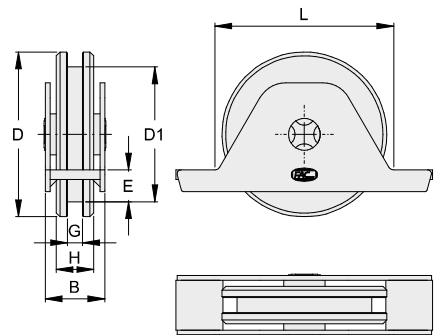


# VA1203

- IT Ruota gola U con supporto interno a saldare
- EN U groove wheel with internal support bracket to weld
- DE U-Rille Laufrollen mit Innenstützplatte zu befestigen
- FR Roue gorge en U avec support intérieur à souder
- ES Rueda canal U con soporte interior a soldar



CODE	ARTICLE	D	D1	B	H	G	E	L	CAPACITY KG	PACK INFO	
<b>ZINCATO / GALVANIZED</b>											
x1	VA1203.075	722.75	78	61	29	18	7	15	85	180	6 3,9
	VA1203.090	109	90	72	33	20	8	17	97	200	6 5,9
	VA1203.100	722.100	100	82	33	22	8	20	110	220	4 5,5
x2	VA1203.120.2	209	120	102	38	25	16	23	130	400	2 4,4
	VA1203.140.2	722.140	140	122	38	25	16	27	152	420	4 12,8
	VA1203.160.2	722.160	160	140	42	30	21	32	175	450	4 19,2
	VA1203.200.2	722.200	200	180.5	50	32	21	42	216	700	2 16,7

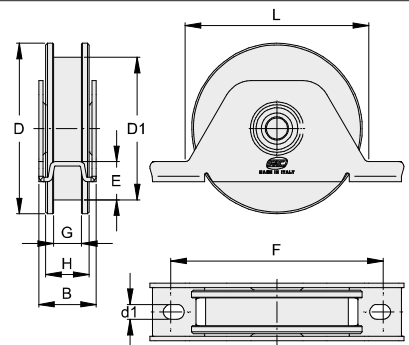
NOTE: Valore diametro esterno nominale / External diameter nominal value / Außendurchmesser Nominalwert / Valeur diamètre extérieur nominal / Medida de diámetro externo nominal



TECH. INFO

# VA1204

- IT Ruota gola U con supporto interno forato ad avvitare
- EN U groove wheel with drilled internal support bracket
- DE U-Rille Laufrollen mit Innenstützplatte mit Löchern
- FR Roue gorge en U avec support intérieur percé
- ES Rueda canal U con soporte interior perforado



CODE	ARTICLE	D	D1	B	H	G	E	L	F	Ø d1	CAPACITY KG	PACK INFO
<b>ZINCATO / GALVANIZED</b>												
x1	VA1204.090	732.90	90	72	33	20	8	17	106	122-115	8,5	200
	VA1204.100	-	100	82	33	22	8	22	106	122-115	8,5	200
	VA1204.120	-	120	102	38	22	8	23	130	150	9	250
x2	VA1204.090.2	-	90	72	33	25	16	17	106	122-115	8,5	360
	VA1204.100.2	-	100	82	33	25	16	22	106	122-115	8,5	360
	VA1204.120.2	732.120	120	102	38	25	16	23	130	150	9	400

NOTE: Valore diametro esterno nominale / External diameter nominal value / Außendurchmesser Nominalwert / Valeur diamètre extérieur nominal / Medida de diámetro externo nominal



TECH. INFO