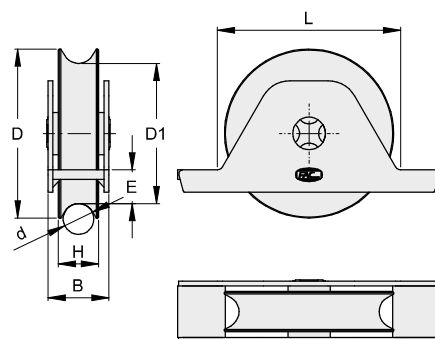






RUOTE GOLA TONDA DIAMETRO 16mm E 6mm
HALF-ROUND GROOVE WHEELS DIAMETER 16mm AND 6mm

VA1303

- IT** Ruota gola tonda con supporto interno a saldare
- EN** Half-round groove wheel with internal support bracket to weld
- DE** Runde- Rille Laufrollen mit Innenstützplatte zu befestigen
- FR** Roue gorge ronde avec support intérieur à souder
- ES** Rueda de soporte interior canal redondo



CODE	ARTICLE	D	D1	d	B	H	E	L	CAPACITY KG	PACK INFO	
ZINCATO / GALVANIZED											
 x1	VA1303.075	723.75	78	60	16	29	21	15	85	200	6 4,0
	VA1303.090	107/16	90	73.5	16	33	21	17	97	200	6 5,8
	VA1303.100	723.100	100	84.5	16	33	22	20	110	220	4 5,3
	VA1303.120	207/16R	120	103.5	16	33	22	23	130	250	2 3,9
 x2	VA1303.120.2	207/16	120	103	16	38	25	23	130	400	2 4,6
INOX / STAINLESS STEEL											
 x1	VA1303.090.i	1107/16	90	73.5	16	32	21	17	97	200	6 6,0
 x2	VA1303.120.i2	1207/16	120	103	16	38	25	23	130	400	2 4,7

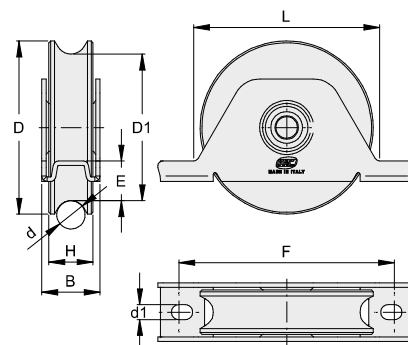
NOTE: Valore diametro esterno nominale / External diameter nominal value / Außendurchmesser
 Nominalwert / Valeur diamètre extérieur nominal / Medida de diámetro externo nominal





TECH. INFO

VA1304

- IT** Ruota gola tonda con supporto interno forato ad avvitare
- EN** Half-round groove wheel with drilled internal support bracket
- DE** Runde- Rille Laufrollen mit Innensützplatte mit Löchern
- FR** Roue gorge ronde avec support intérieur percé
- ES** Rueda de soporte interior perforado canal redondo



CODE	ARTICLE	D	D1	d	B	H	E	L	F	d1	CAPACITY KG	PACK INFO	
ZINCATO / GALVANIZED													
 x1	VA1304.090	733.90/16	90	73	16	33	20	17	106	122-115	8.5	200	6 5,6
	VA1304.100	-	100	83	16	33	22	22	106	122-115	8.5	200	4 5,2
	VA1304.120	-	120	103	16	38	22	24	130	150	9	250	2 3,8
 x2	VA1304.090.2	-	90	73	16	33	25	17	106	122-115	8.5	360	6 6,9
	VA1304.100.2	-	100	83	16	33	25	22	106	122-115	8.5	360	4 5,7
	VA1304.120.2	733.120/16	120	103	16	38	25	24	130	150	9	400	2 4,4

NOTE: Valore diametro esterno nominale / External diameter nominal value
 Außendurchmesser Nominalwert / Valeur diamètre extérieur nominal / Medida de diámetro externo nominal



TECH. INFO