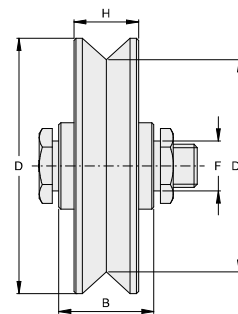




RUOTE GOLA V V GROOVE WHEELS

VA1102

- IT Ruota gola V con cuscinetto a sfere e perno ingrassatore
- EN V groove wheel with ball bearing and pin with lubrication nipple
- DE V-Rille Laufrollen mit Kugellager und Stift mit Schmiernippel
- FR Roue gorge en V avec roulement à bille et graisseur
- ES Rueda canal V con rodamientos y perno engrasador



CODE	ARTICLE	D	D1	B	H	F	CAPACITY KG	PACK INFO	
ZINCATO / GALVANIZED									
VA1102.090	103	90	73	34	25	21	200	6	6,0
VA1102.120	105	120	99	44	30	23	400	2	4,2
VA1102.160	163	160	139	44	30	23	500	4	16,3
VA1102.200	165	200	179	44	30	23	600	2	13,1
VA1102.250	167	250	230	54	32	24	800	1	11,8
VA1102.300	171	300	280	54	32	24	800	1	16,6
VA1102.250.2	169	250	222	74	50	24	1500	1	17,7
VA1102.300.2	173	300	272	74	50	24	1500	1	25,1



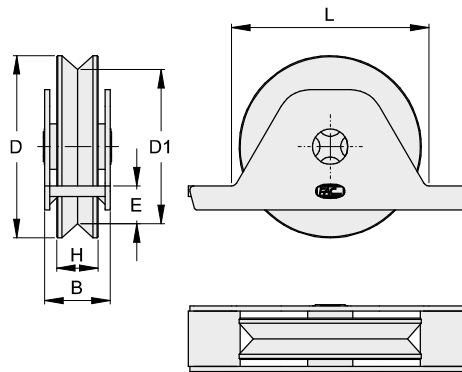
NOTE : Valore diametro esterno nominale / External diameter nominal value
 Außendurchmesser Nominalwert / Valeur diamètre extérieur nominal
 Medida de diámetro externo nominal



TECH. INFO

VA1103

- IT Ruota gola V a supporto interno
- EN V groove wheel with internal support bracket
- DE V-Rille Laufrollen mit Innenstützplatte zubefestigen
- FR Roue gorge en V avec support intérieur
- ES Rueda canal V de soporte interior



CODE	ARTICLE	D	D1	B	H	E	L	CAPACITY KG	PACK INFO	
ZINCATO / GALVANIZED										
VA1103.075	721.75	78	65	29	18	15	85	180	6	4,0
VA1103.090	107	90	75	33	20	17	97	200	6	6,0
VA1103.100	721.100	100	84	33	22	20	110	220	4	5,6
VA1103.120	207/R	120	104	33	22	23	130	250	2	4,1
VA1103.120.2	207	120	103	38	25	23	130	400	2	4,7
VA1103.140.2	721.140	140	123	38	25	27	152	420	4	13,4
VA1103.160.2	721.160	160	139	42	30	32	175	450	4	20,3
VA1103.200.2	721.200	200	179	50	32	42	216	700	2	17,5
INOX / STAINLESS STEEL										
VA1103.090.i	1107	90	75	32	20	17	97	200	6	6,0
VA1103.120.i2	1207	120	103	38	25	23	130	400	2	4,7



NOTE : Valore diametro esterno nominale / External diameter nominal value
 Außendurchmesser Nominalwert / Valeur diamètre extérieur nominal
 Medida de diámetro externo nominal



TECH. INFO