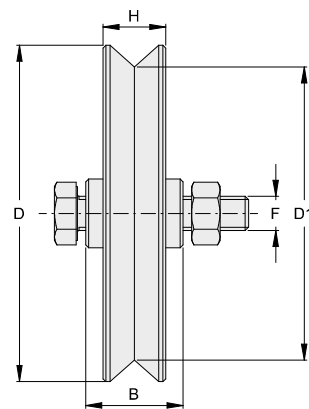


VA1101

- IT Ruota gola V con cuscinetto a sfere
- EN V groove wheel with ball bearing
- DE V-Rille Laufrollen mit Kugellager
- FR Roue gorge en V avec roulement à bille
- ES Rueda canal V con rodamientos



⊙ x1

CODE	ARTICLE	D	D1	B	H	F	CAPACITY KG	PACK INFO	
ZINCATO / GALVANIZED									
VA1101.040	40/V	40	32	16	12	8	50	50	5,0
VA1101.050	50/V	50	43	16	12	8	60	30	4,8
VA1101.060	301	60	48	24	16	10	100	20	6,4
VA1101.075	303	78	65	24	18	12	150	10	5,4
VA1101.090	305	90	75	34	20	12	170	6	5,0
VA1101.100	405	100	84	34	22	12	200	6	6,8
VA1101.120	307	120	104	34	22	12	200	4	6,8
VA1101.140	317	140	123	34	25	14	250	6	15,9
VA1101.160	309	160	142	44	26	16	300	4	14,8
VA1101.200	311	200	182	44	26	16	300	2	11,7

⊙ x2

VA1101.090.2	305.2	90	69	34	30	14	300	6	7,1
VA1101.100.2	405.2	100	79	34	30	14	400	4	6,0
VA1101.120.2	407	120	99	34	30	14	400	2	4,5
VA1101.140.2	409	140	119	44	30	14	400	4	12,6
VA1101.160.2	313	160	139	44	32	16	600	4	18,0
VA1101.160.3	413	160	139	44	30	14	400	4	16,9
VA1101.200.2	315	200	179	44	32	16	600	2	14,4
VA1101.200.3	415	200	179	44	30	14	400	2	13,5

⊙ x1

INOX / STAINLESS STEEL									
VA1101.060.i	1301	60	48	24	16	10	100	10	3,1
VA1101.075.i	1303	78	65	24	18	12	150	10	5,3
VA1101.090.i	1305	90	75	34	20	12	170	6	5,2
VA1101.100.i	1405	100	84	34	22	12	200	6	7,0
VA1101.120.i	1307	120	104	34	22	12	220	4	6,9
VA1101.140.i	1317	140	123	34	25	14	250	4	8,0
VA1101.160.i	1309	160	142	44	26	16	400	4	14,8

⊙ x2

VA1101.120.i2	1407	120	99	34	30	14	400	2	4,6
VA1101.140.i2	1409	140	119	44	30	14	450	4	12,9
VA1101.160.i2	1413	160	139	44	30	14	500	4	17,2

⊙ x1

NYLON									
VA1101.040.N	40/VN	40	32	16	12	8	50	50	2,9
VA1101.050.N	50/VN	50	43	16	12	8	60	30	2,0
VA1101.060.N	301N	60	51	20	16	10	100	20	3,0

NOTE : Valore diametro esterno nominale / External diameter nominal value
 Außendurchmesser Nominalwert / Valeur diamètre extérieur nominal
 Medida de diámetro externo nominal



TECH. INFO