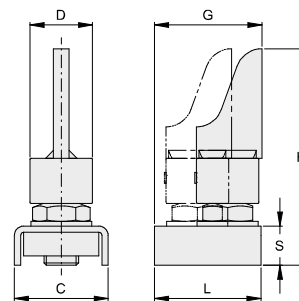


VC2203

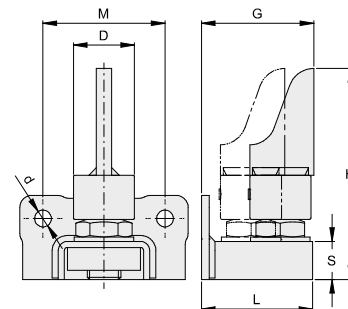
- IT Cardine inferiore regolabile per portoni ad ante a saldare
- EN Bottom adjustable pivot pin for swing gates to weld
- DE Unten verstellbare Torband zu verschweißen
- FR Gond inférieur réglable pour portails batants à souder
- ES Pernio con bola ajustable para soldar



CODE	ARTICLE	D	C	L	H	G	S	PACK INFO	
ZINCATO / GALVANIZED									
VC2203.030	289.30	30	50	62	120	42.5-60.5	22	6	3,8
VC2203.040	289.40	40	60	68	138	48-68	25	4	3,7
VC2203.050	289.50	50	70	82	159.5	58-78	25	4	5,4

VC2204

- IT Cardine inferiore regolabile per portoni ad ante con piastra a 2 fori a fissare
- EN Bottom adjustable pivot pin for swing gates with 2 holes plate to fix
- DE Unten verstellbare Torband mit 2 Löchern Platte zu verschweißen
- FR Gond inférieur réglable avec plaque 2 trous pour portails batants à fixer
- ES Pernio con bola ajustable y placa para fijar



CODE	ARTICLE	D	L	H	G	S	M	d	PACK INFO	
ZINCATO / GALVANIZED										
VC2204.030	289.30P	30	66	120	46.5-64.5	22	64	9	6	4,7
VC2204.040	289.40P	40	73	138	53-73	25	80	11	4	4,7
VC2204.050	289.50P	50	87	159.5	63-83	25	90	13	4	6,8

CANCELLI AD ANTA · SWING GATES