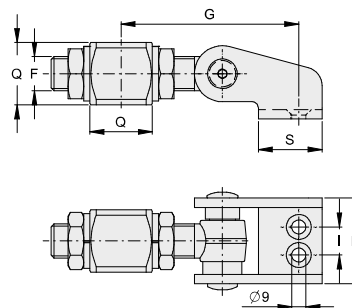




# CARDINI A REGOLAZIONE ORTOGONALE FINO A 180° TWO-WAY ADJUSTMENT HINGES WITH OPENING UP TO 180 DEGREES

## VC3301

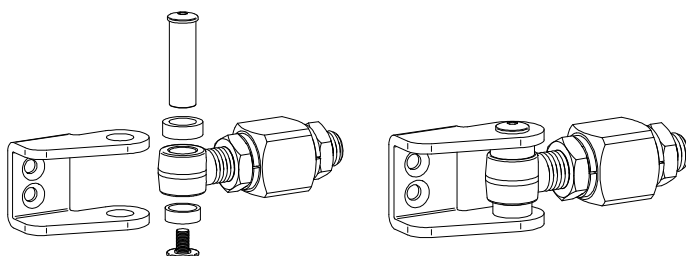
- IT Cardine regolabile per aperture fino a 180° a saldare
- EN Adjustable 180° hinge to weld
- DE Torband 180° Öffnung
- FR Gond réglable pour ouvertures à 180° à souder
- ES Bisagra ajustable para aperturas hasta 180°, para soldar



CODE	ARTICLE	F	H	S	I	G	Q	PACK INFO	
								Box	Kg
<b>ZINCATO / GALVANIZED</b>									
VC3301.B18	236.18	18	50	30	18	87-102	35	6	4,5
VC3301.i22	236.22	22	55	41	18	103-125	40	6	6,7

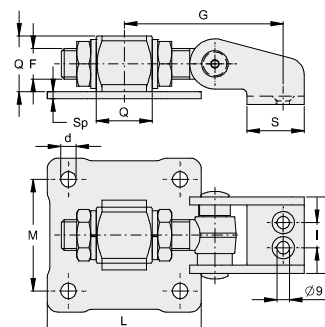


TECH. INFO



## VC3302

- IT Cardine regolabile per aperture fino a 180° con piastra a 4 fori a fissare
- EN Adjustable 180° hinge with 4 holes plate to fix
- DE Torband 180° Öffnung mit 4 Lochern Platte zu befestigen
- FR Gond réglable avec plaque 4 trous pour ouvertures à 180° à fixer
- ES Bisagra ajustable para aperturas hasta 180° con placa para fijar



CODE	ARTICLE	F	H	S	I	G	Q	L	M	d	Sp	PACK INFO	
												Box	Kg
<b>ZINCATO / GALVANIZED</b>													
VC3302.B18	236.18P	18	50	38	18	87-102	35	90	64	9	4	4	4,1
VC3302.i22	236.22P	22	55	41	18	103-125	40	110	80	11	5	2	3,2



TECH. INFO