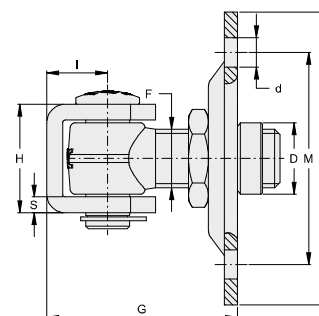




CARDINI CON CAVALLOTTO HINGES WITH BRACKET

VC1206

- IT** Cardine regolabile con piastra a 4 fori imbutita e cavallotto a fissare (brevettato)
EN Adjustable hinge with deep-drawn 4 holes plate and bracket to fix (patented)
DE Einstellbar Torband mit 4 Lochern Platte und U-Bügel (Patentiert)
FR Gond réglable avec plaque 4 trous emboutie et avec étrier à fixer (modèle déposé)
ES Bisagra ajustable con placa embutida y pletina para fijar (patentado)



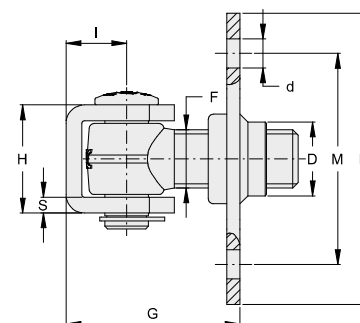
CODE	ARTICLE	F	H	S	I	G	D	d	L	M	PACK INFO	
ZINCATO / GALVANIZED												
VC1206.A18	231B.18C	M18	39	6	21	56-70	22	9	90x90	64x64	8	4,7
VC1206.A20	231B.20C	M20	39	6	21	60-74	24	9	90x90	64x64	8	5,0
VC1206.A22	231B.22C	M22	41	6	23	62-82	27	11	110x110	80x80	6	5,8
VC1206.A24	231B.24C	M24	47	6	25	69-87	30	11	110x110	80x80	6	6,8
VC1206.A27	231B.27C	M27	57	8	35	83-102	33	13	130x130	90x90	6	10,4



TECH. INFO

VC1207

- IT** Cardine con piastra a 4 fori e cavallotto a fissare
EN Hinge with 4 holes plate and bracket to fix
DE Torband mit 4 Lochern Platte und U-Bügel
FR Gond avec plaque 4 trous et étrier à fixer
ES Bisagra con placa y pletina para fijar



CODE	ARTICLE	F	H	S	I	G	D	d	L	M	PACK INFO	
INOX / STAINLESS STEEL												
VC1207.A18.i	1232.18C	M18	37	5	19	46-63	23	9	90x90	64x64	8	4,6
VC1207.A22.i	1232.22C	M22	39	5	22	55-75	28	11	110x110	80x80	6	5,8



TECH. INFO