

# SCHEDA TECNICA CARDINI PIASTRA 4 FORI BOMBATA REGOLABILE O FISSA

## Descrizione

Cardine in acciaio zincato o inox con piastra 4 fori bombata regolabile e non. Fissaggio a colonna tramite viti e tasselli e al cancello tramite saldatura

### Famiglia articoli

VC1106-VC1206  
VC1108-VC1208

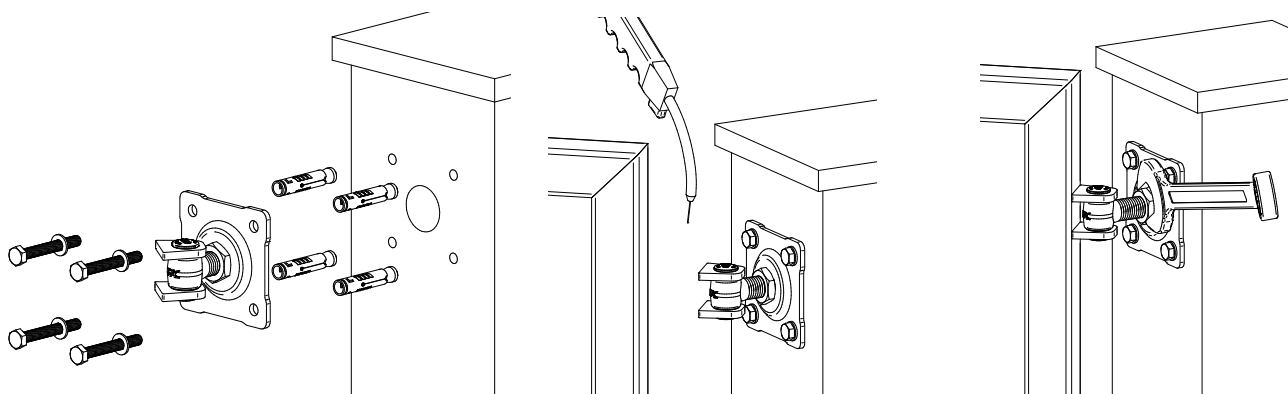
## Abbinamento articoli

In tabella ad ogni cardine corrispondono alcune possibilità di abbinamento e le rispettive regolazioni (G) in mm. Per abbinamenti con articoli diversi verificare la compatibilità degli ingombri e che sopportino i carichi applicati.

Articolo di riferimento		Articolo abbinato		Articolo abbinato		Articolo abbinato	
Codice	G	Codice	G	Codice	G	Codice	G
VC1106.A18	55÷69	VC1106.A18	55÷69	VC2101.020+VC2201.020	49	VC2203.030	43÷61
VC1206.A18	56÷70	VC1206.A18	56÷70			VC2204.030	47÷65
VC1108.A18	52÷69	VC1108.A18	52÷69				
VC1208.A18	53÷70	VC1208.A18	53÷70				
VC1106.A20	59÷73	VC1106.A20	59÷73	VC2101.020+VC2201.020	49	VC2203.030	43÷61
VC1206.A20	60÷74	VC1206.A20	60÷74			VC2204.030	47÷65
VC1108.A20	56÷73	VC1108.A20	56÷73				
VC1208.A20	57÷74	VC1208.A20	57÷74				
VC1106.A22	61÷81	VC1106.A22	61÷81	VC2101.023+VC2201.023	57	VC2203.040	48÷68
VC1206.A22	62÷82	VC1206.A22	62÷82			VC2204.040	53÷73
VC1108.A22	61÷81	VC1108.A22	61÷81				
VC1208.A22	62÷82	VC1208.A22	62÷82				
VC1106.A24	66÷84	VC1106.A24	66÷84	VC2101.023+VC2201.023	57	VC2203.040	48÷68
VC1206.A24	69÷87	VC1206.A24	69÷87			VC2204.040	53÷73
VC1108.A24	66÷84	VC1108.A24	66÷84				
VC1208.A24	69÷87	VC1208.A24	69÷87				
VC1106.A27	75÷94	VC1106.A27	75÷94	VC2101.028+VC2201.028	66	VC2203.050	58÷78
VC1206.A27	83÷102	VC1206.A27	83÷102			VC2204.050	63÷83
VC1108.A27	73÷94	VC1108.A27	73÷94				
VC1208.A27	81÷102	VC1208.A27	81÷102				

Tabella valida per codici con variante zincata, inox e lucida

## Sequenza di Montaggio (versione regolabile)



- 1) Segnare sulla colonna la posizione dei fori per boccola e viti, forare, inserire i tasselli, quindi posizionare e fissare la piastra.
- 2) Saldare le orecchie del cardine all'anta del cancello.
- 3) Per le regolazioni nella versione regolabile agire sull'esagono della boccola. Nell'altro caso, sfilare il perno, regolare la vite ad occhio e rimontare tutto.

## Manutenzione

Per mantenere questo articolo in condizioni di efficienza e sicurezza ottimali è sufficiente:

1. Assicurarsi dopo il montaggio e dopo aver eseguito alcune sequenze di apertura e chiusura che non ci siano parti allentate. Controllare periodicamente che non si verifichino allentamenti.
2. Nel caso gli articoli siano stati sottoposti ad urti provocati da veicoli in movimento o da altri fattori, assicurarsi che siano rimasti integri, che siano adeguatamente fissati e che il loro funzionamento non sia stato in qualche modo compromesso.

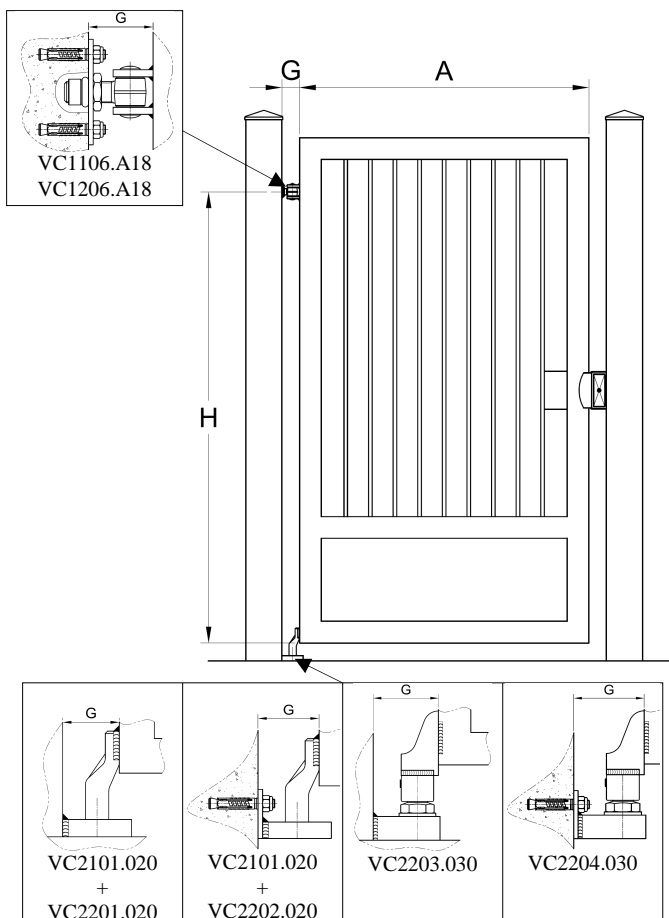


**Attenzione:** una installazione non conforme alla procedura illustrata e/o l'omissione della corretta manutenzione potrebbero causare malfunzionamenti del cancello, compromettendo la sicurezza di persone e cose adiacenti.

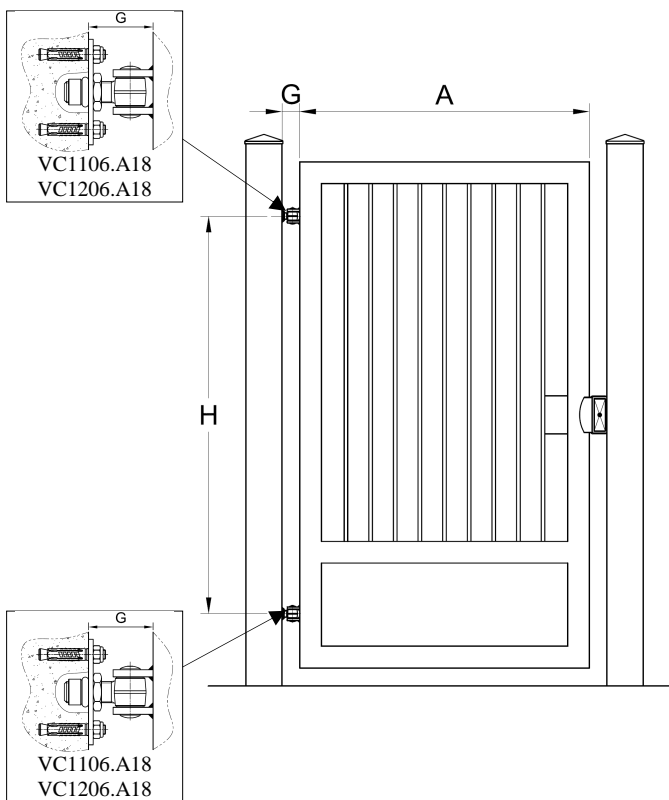
## Scelta del cardine

Calcolato il rapporto A/H del cancello in oggetto (vedi figure) trovare il punto nel grafico che corrisponde al peso del cancello. Gli articoli utilizzabili sono quelli la cui curva si trova sopra questo punto. Se il cancello non ha il peso distribuito uniformemente il valore di A si deve considerare pari al doppio della distanza tra il baricentro del cancello e l'asse di rotazione dell'anta.

### Soluzione con 1 Cardine da abbinare ad altri articoli



### Soluzione con 2 Cardini uguali



VC1106 - VC1206 - VC1108 - VC1208  
Peso massimo con 1 cardine

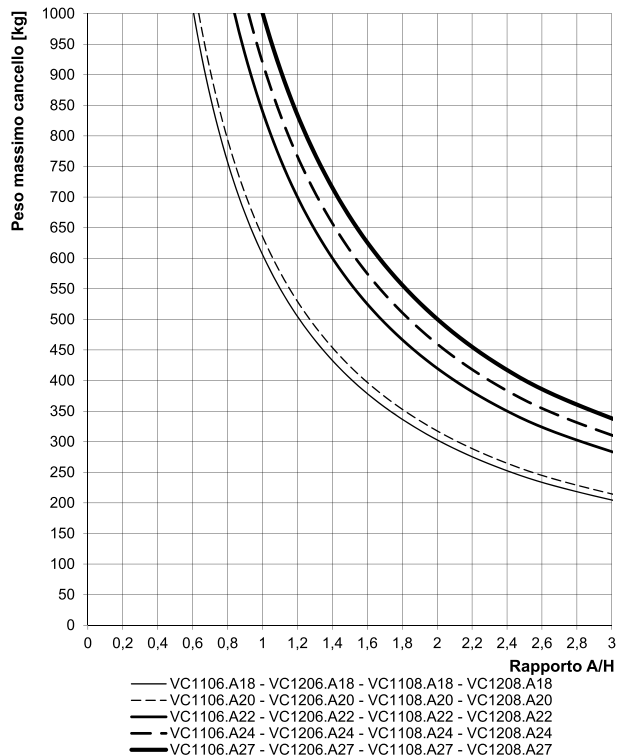


Grafico valido anche per codici con variante inox

VC1106 - VC1206 - VC1108 - VC1208  
Peso massimo con 2 cardini

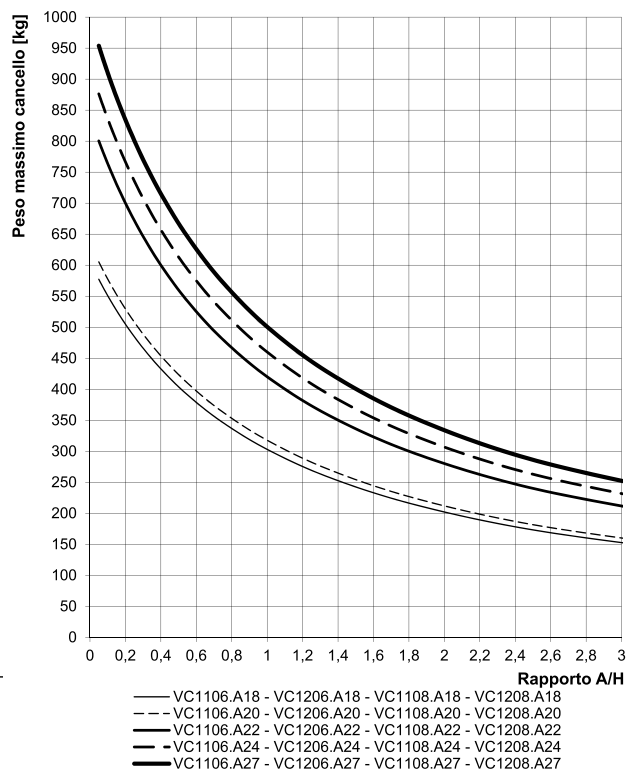


Grafico valido anche per codici con variante inox