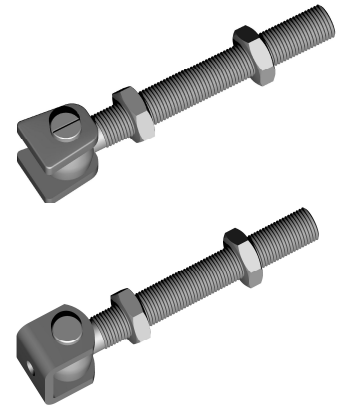


SCHEDA TECNICA CARDINI A BARRA LUNGA

Descrizione

Cardine in acciaio zincato o inox a barra lunga. Fissaggio a colonna tramite dadi e al cancello tramite saldatura.



Famiglia articoli

VC1103-VC1203

Abbinamento articoli

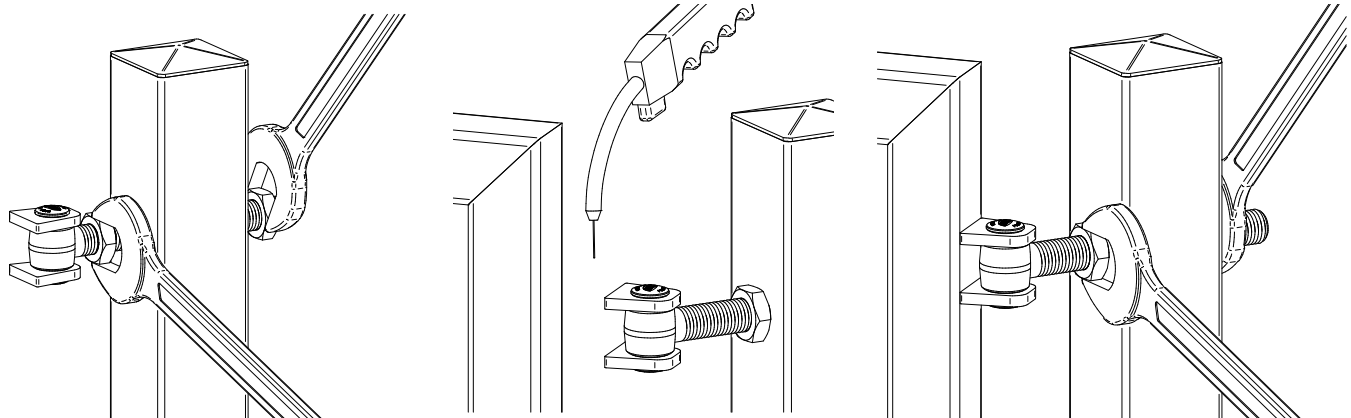
In tabella ad ogni cardine corrispondono alcune possibilità di abbinamento e le rispettive regolazioni (G) in mm. Per abbinamenti con articoli diversi verificare la compatibilità degli ingombri e che sopportino i carichi applicati.

Articolo di riferimento			Articolo abbinato		Articolo abbinato		Articolo abbinato	
Codice	G	Colonna	Codice	G	Codice	G	Codice	G
VC1103.C16	45÷80	50÷85	VC1103.C16	45÷80	VC2101.020+VC2201.020	49	VC2203.030	43÷61
					VC2101.020+VC2202.020	53	VC2204.030	47÷65
VC1103.D18	45÷95	70÷120	VC1103.D18	45÷95	VC2101.020+VC2201.020	49	VC2203.030	43÷61
					VC2101.020+VC2202.020	53	VC2204.030	47÷65
VC1203.D18	46÷96	70÷120	VC1203.D18	46÷96	VC2101.020+VC2201.020	49	VC2203.030	43÷61
					VC2101.020+VC2202.020	53	VC2204.030	47÷65
VC1103.D20	49÷100	80÷130	VC1103.D20	49÷100	VC2101.020+VC2201.020	49	VC2203.030	43÷61
					VC2101.020+VC2202.020	53	VC2204.030	47÷65
VC1203.D20	50÷101	80÷130	VC1203.D20	50÷101	VC2101.020+VC2201.020	49	VC2203.030	43÷61
					VC2101.020+VC2202.020	53	VC2204.030	47÷65
VC1103.D22	51÷102	80÷130	VC1103.D22	51÷102	VC2101.023+VC2201.023	57	VC2203.040	48÷68
					VC2101.023+VC2202.023	62	VC2204.040	53÷73
VC1203.D22	53÷103	80÷130	VC1203.D22	53÷103	VC2101.023+VC2201.023	57	VC2203.040	48÷68
					VC2101.023+VC2202.023	62	VC2204.040	53÷73
VC1103.D24	53÷113	80÷140	VC1103.D24	53÷113	VC2101.023+VC2201.023	57	VC2203.040	48÷68
					VC2101.023+VC2202.023	62	VC2204.040	53÷73
VC1203.D24	56÷116	80÷140	VC1203.D24	56÷116	VC2101.023+VC2201.023	57	VC2203.040	48÷68
					VC2101.023+VC2202.023	62	VC2204.040	53÷73

* Il valore massimo di G è valido per il valore minimo della colonna. All'aumentare della larghezza della colonna il valore massimo di G diminuisce.

Tabella valida per codici con variante zincata, inox e lucida

Sequenza di Montaggio (versione con orecchie)



- 1) Forare la colonna, inserire il cardine e fissarlo serrando gli appositi dadi.
- 2) Saldare le orecchie del cardine al cancello.
- 3) Per le regolazioni successive agire sui dadi di fissaggio.

Manutenzione

Per mantenere questo articolo in condizioni di efficienza e sicurezza ottimali è sufficiente:

1. Assicurarsi dopo il montaggio e dopo aver eseguito alcune sequenze di apertura e chiusura che non ci siano parti allentate. Controllare periodicamente che non si verifichino allentamenti.
2. Nel caso gli articoli siano stati sottoposti ad urti provocati da veicoli in movimento o da altri fattori, assicurarsi che siano rimasti integri, che siano adeguatamente fissati e che il loro funzionamento non sia stato in qualche modo compromesso.



Attenzione: una installazione non conforme alla procedura illustrata e/o l'omissione della corretta manutenzione potrebbero causare malfunzionamenti del cancello, compromettendo la sicurezza di persone e cose adiacenti.

Scelta del cardine

Calcolato il rapporto A/H del cancello in oggetto (vedi figure) trovare il punto nel grafico che corrisponde al peso del cancello. Gli articoli utilizzabili sono quelli la cui curva si trova sopra questo punto. Se il cancello non ha il peso distribuito uniformemente il valore di A si deve considerare pari al doppio della distanza tra il baricentro del cancello e l'asse di rotazione dell'anta.

Soluzione con 1 Cardine da abbinare ad altri articoli

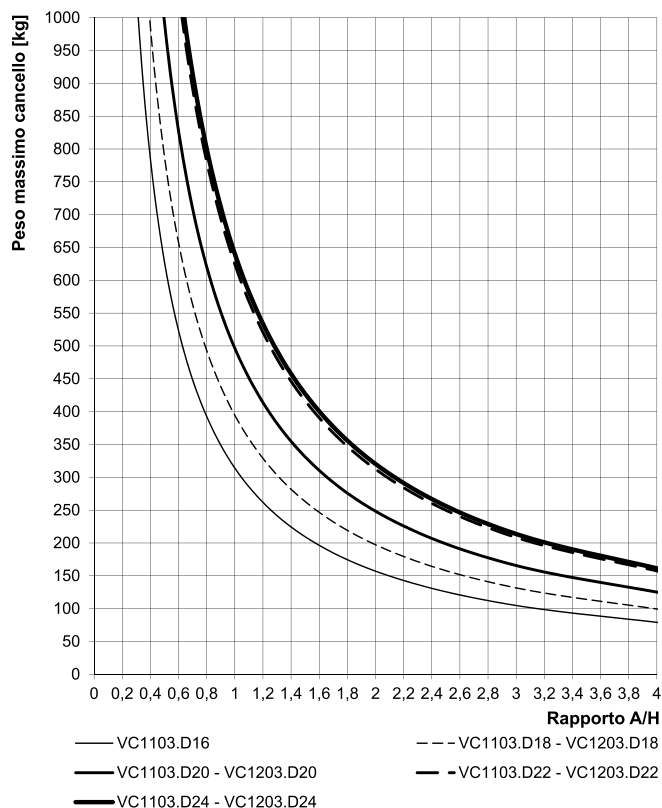
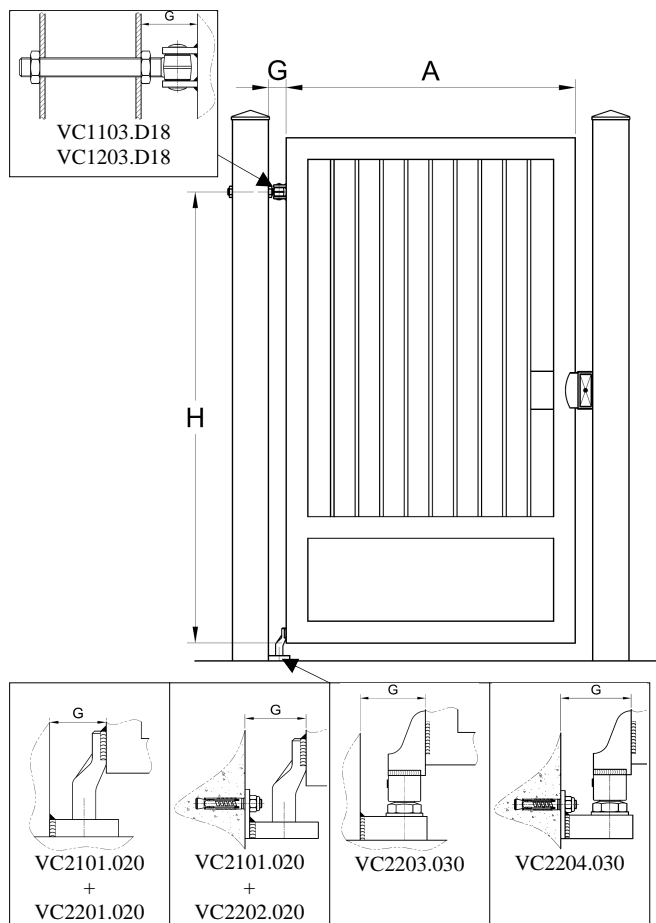


Grafico valido anche per codici con variante inox

Soluzione con 2 Cardini uguali

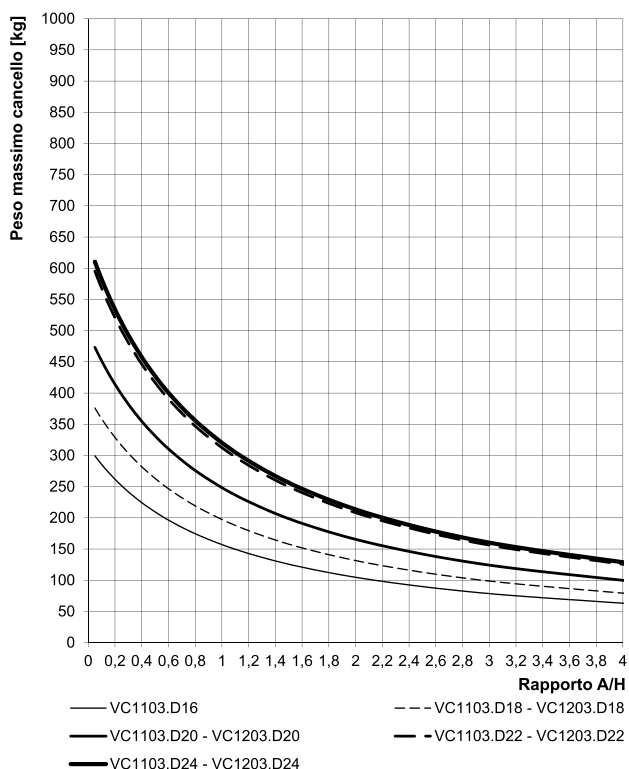
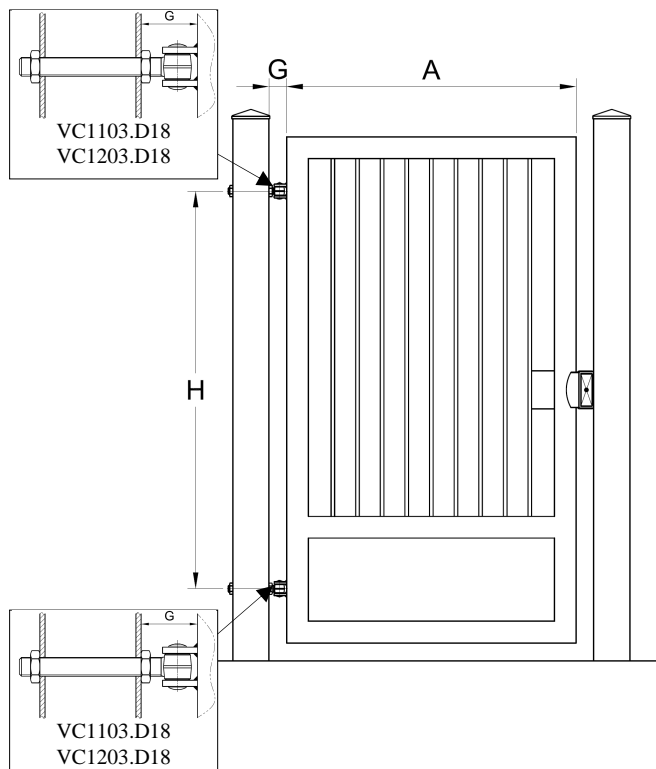


Grafico valido anche per codici con variante inox