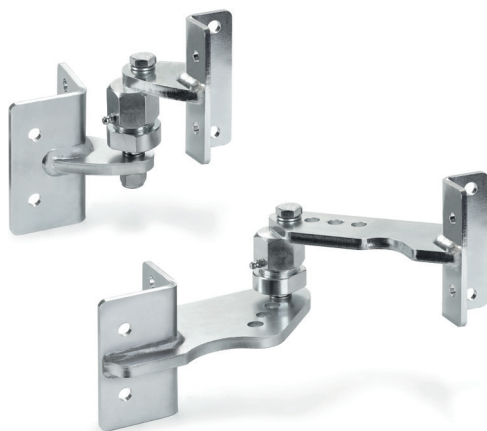


Art. RS-100F



91300602 11/21 Rev. 00



UNI/EN ISO9001 - UNI/EN ISO14000

© 2021 - Fratelli Comunello Spa - All right reserved
Via Cassola, 64 - 36027 Rosà (VI) - Italy

ITA

IMPIEGO: Sistema di apertura per cancelli battenti ad ante inclinate.
TIPO: Kit cardini per aperture in pendenza.
FISSAGGIO: A fissare sull'anta e a fissare sul pilastro.
MATERIALE: Acciaio Zincato elettroliticamente.
SMALTIMENTO: Smaltire cerniere, perni, leve, staffe come materiale ferroso secondo le leggi del paese di installazione.
PARTI SOGGETTE AD USURA: Snodo a cerniera.
AVVERTENZE: Il costruttore si riserva di modificare senza preavviso le caratteristiche del prodotto secondo le proprie esigenze. Il costruttore non risponde di modifiche anche parziali del prodotto e le prestazioni dichiarate sono valide solo se si seguono le modalità di installazione riportate nelle istruzioni ed eseguite da personale qualificato.

CARATTERISTICHE TECNICHE				
CADENZA MANUTENZIONI				
CASA PRIVATA	AZIENDA	MAGAZZINO	CONDOMINIO <20 UNITÀ	CONDOMINIO > 20 UNITÀ
1 ANNO*	1 ANNO*	1 ANNO*	6 MESI*	6 MESI*
Ingrassare con grasso apposito (vedi figura 48)				
Verificare l'usura del cardine				
Verificare viti di fissaggio cerniere				

DE

GEBRAUCH: Öffnungssystem für Drehtore mit geeigneten Flügeln.
TYP: Scharniersatz für schräge Öffnungen.
BEFESTIGUNG: Zur Befestigung an der Tür und zur Befestigung an der Säule.
MATERIAL: Elektrolytisch verzinkter Stahl.
BESITZUNG: Scharniere gemäß den Gesetzen des Installationslandes als Eisenmaterial entsorgen.
ZUBEHÖRTEILE: Scharniergelenk.
HINWEISE: Der Hersteller behält sich das Recht vor, die Eigenschaften des Produkts ohne vorherige Ankündigung seinen Bedürfnissen anzupassen. Der Hersteller haftet nicht für auch nur teilweise Änderungen am Produkt und die angegebenen Leistungen sind nur gültig, wenn die in der Anleitung angegebenen und von qualifiziertem Personal durchgeführten Installationsmethoden befolgt werden.

TECHNISCHE DATEN				
WARTUNGSPLAN				
WOHNHAUS	FIRMA	LAGER	WOHNHAUS <20 WOHNUNGEN	WOHNHAUS > 20 WOHNUNGEN
1 JAHRE*	1 JAHRE*	1 JAHR*	6 MONATE*	6 MONATE*
Mit Spezialfett einfetten (siehe Bild 48)				
Verschleiß des Scharniers prüfen				
Überprüfen Sie die Befestigungsschrauben der Scharniere				

FRA

UTILISATION: Système d'ouverture pour portails battants à vantaux inclinés.
TYPE: Kit charnières pour ouvertures inclinées.
FIXATION: A fixer sur la porte et à fixer sur le pilier.
MATÉRIAU: Acier galvanisé électrolytiquement.
DISPOSITION: Éliminez les paumelles en tant que matériau ferreux conformément à la législation du pays d'installation.
PIÈCES SOUMISES À L'USURE: Articulation de charnière.
AVERTISSEMENTS: Le fabricant se réserve le droit de modifier les caractéristiques du produit en fonction de ses besoins sans préavis. Le fabricant n'est pas responsable des modifications même partielles du produit et les performances déclarées ne sont valables que si les méthodes d'installation précisées dans les instructions et effectuées par du personnel qualifié sont suivies.

CARACTERISTIQUES TECHNIQUES				
FREQUENCE ENTRETIENS				
MAISON PARTICULIER	ENTREPRISE	DEPOT	IMMEUBLE <20 UNITES	IMMEUBLE > 20 UNITES
1 ANS*	1 ANS*	1 AN*	6 MOIS*	6 MOIS*
Graisser avec de la graisse spéciale (voir figure 48)				
Vérifier l'usure du joint				
Vérifier les vis de fixation des charnières				

ESP

USO: Sistema de apertura para cancelas batientes con hojas inclinadas.
TIPO: Kit de bisagras para aberturas inclinadas.
FIJACIÓN: Fijar en la puerta y fijar en el pilar.
MATERIAL: Acero galvanizado electrolíticamente.
RECICLAJE: Deseche las bisagras como material ferroso de acuerdo con la legislación del país de instalación.
PIEZAS SUJETAS A DESGASTE: Junta de bisagra.
ADVERTENCIAS: El fabricante se reserva el derecho de cambiar las características del producto de acuerdo con sus necesidades sin previo aviso. El fabricante no es responsable de las modificaciones parciales del producto y los rendimientos declarados son válidos solo si se siguen los métodos de instalación indicados en las instrucciones y realizados por personal calificado.

CARACTERÍSTICAS TÉCNICAS				
CADENCIA MANTENIMIENTOS				
CASA PARTICULAR	EMPRESA	ALMACÉN	INMUEBLE EN CONDOMINIO <20 UNIDADES	INMUEBLE EN CONDOMINIO > 20 UNIDADES
1 AÑOS*	1 AÑOS*	1 AÑOS*	6 MESES*	6 MESES*
Engrasar con grasa especial (ver figura 48)				
Compruebe el desgaste de la bisagra.				
Compruebe los tornillos de fijación de las bisagras.				

EN

USE: Opening system for swing gates with inclined leaves.
TYPE: Hinges kit for sloping openings.
FIXING: To fix on the door and to fix on the pillar.
MATERIAL: Electrolytically galvanized steel.
DISPOSAL: Dispose of the hinges as ferrous material in accordance with the legislation of the country of installation.
PARTS SUBJECT TO WEAR: Hinge joint.
WARNINGS: The manufacturer reserves the right to change the characteristics of the product according to their needs without prior notice. The manufacturer is not liable for even partial modifications of the product and the declared performances are valid only if the installation methods indicated in the instructions and performed by qualified personnel are followed.

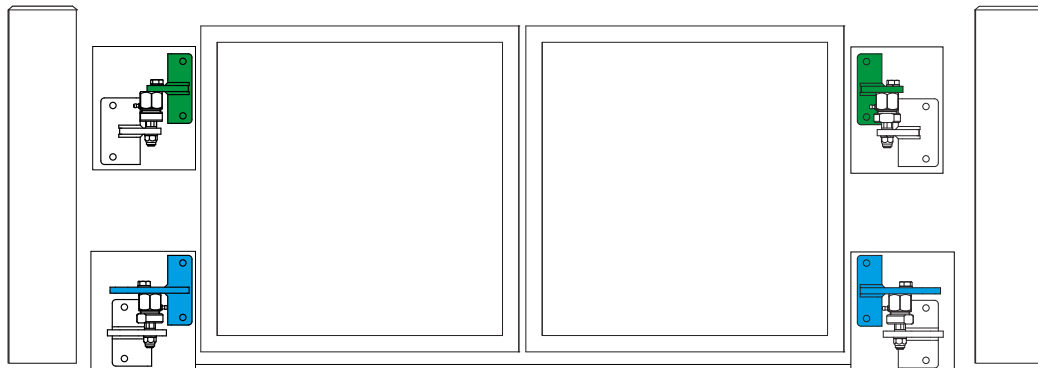
TECHNICAL CHARACTERISTICS				
MAINTENANCE FREQUENCY				
PRIVATE HOME	BUSINESS	WAREHOUSE	CONDOMINIUM <20 UNITS	CONDOMINIUM > 20 UNITS
1 YEAR*	1 YEAR *	1 YEAR *	6 MONTHS*	6 MONTHS *
Grease with special grease (see figure 48)				
Check the wear of the hinge				
Check the fixing screws of the hinges				

RUS

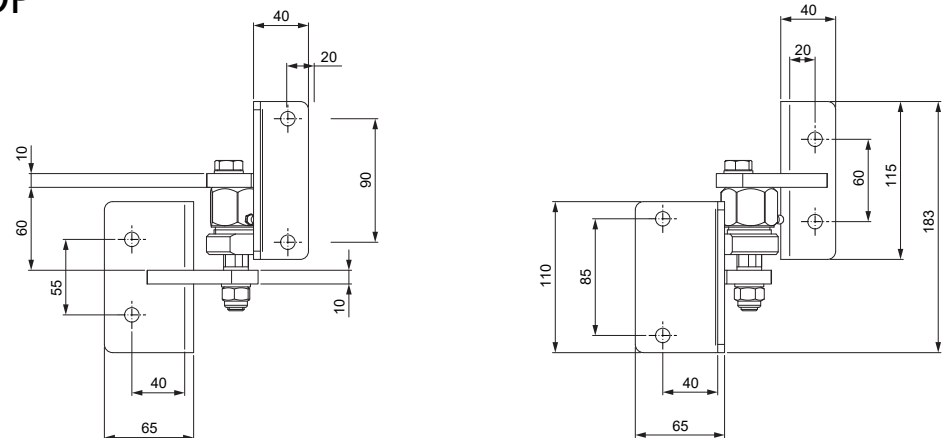
ПРИМЕНЕНИЕ: Система открывания для распашных ворот с наклонной створкой.
Тип: Комплект петель для наклонных проемов.
КРЕПЛЕНИЕ: Закрепить на двери и закрепить на стойке.
МАТЕРИАЛ: Электролитически оцинкованная сталь.
УТИЛИЗАЦИЯ: Утилизировать шарниры как железный материал в соответствии с действующим законодательством страны установки.
ДЕТАЛИ, ПРЕДМЕТНЫЕ ДЛЯ ИЗНОСА: Шарнирный шарнир.
ПРЕДУПРЕЖДЕНИЯ: Производитель оставляет за собой право изменять характеристики продукта в соответствии с его потребностями без предварительного уведомления. Производитель не несет ответственности даже за частичные модификации продукта, и заявленные характеристики действительны только при соблюдении методов установки, указанных в инструкциях и выполненных квалифицированным персоналом.

ТЕХНИЧЕСКИЕ ХАРАКТЕРИСТИКИ				
ПЕРИОДИЧНОСТЬ ТЕХОБСЛУЖИВАНИЯ				
ЧАСТНЫЙ ДОМ	ПРЕДПРИЯТИЕ	СКЛАД	ЖИЛОЙ ДОМ > 20 КВАРТИР	ЖИЛОЙ ДОМ > 20 КВАРТИР
1 ГОДА*	1 ГОДА*	1 ГОД*	6 МЕСЯЦЕВ*	6 МЕСЯЦЕВ*
Смажьте специальной смазкой (см. Рисунок 48).				
Проверить износ петли				
Проверить крепежные винты петель.				

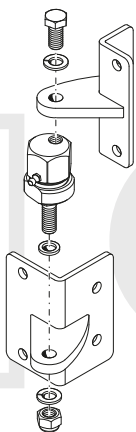
Art.	Code	Kg		Kg
RS-100F	10826000 001	150 Kg	1	4,6 Kg



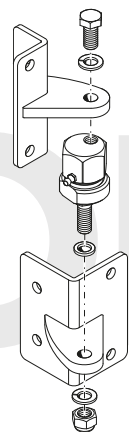
TOP



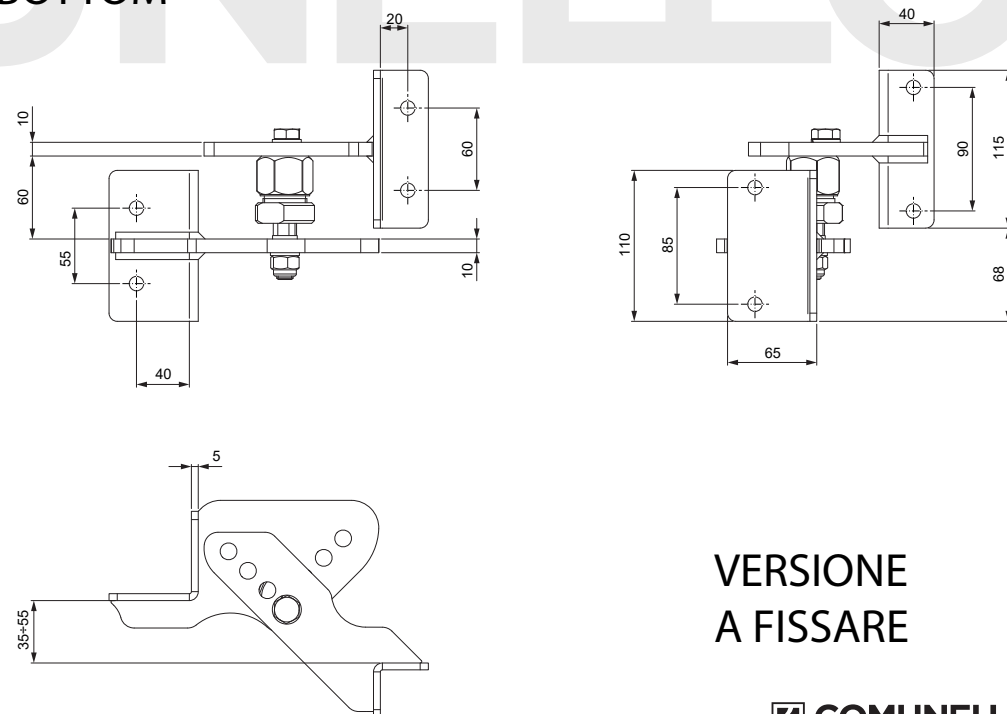
1 SX



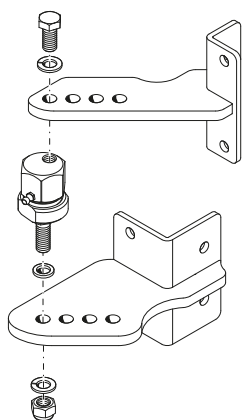
1 DX



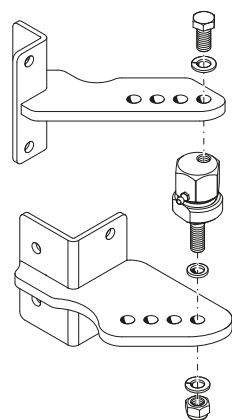
BOTTOM



2 SX

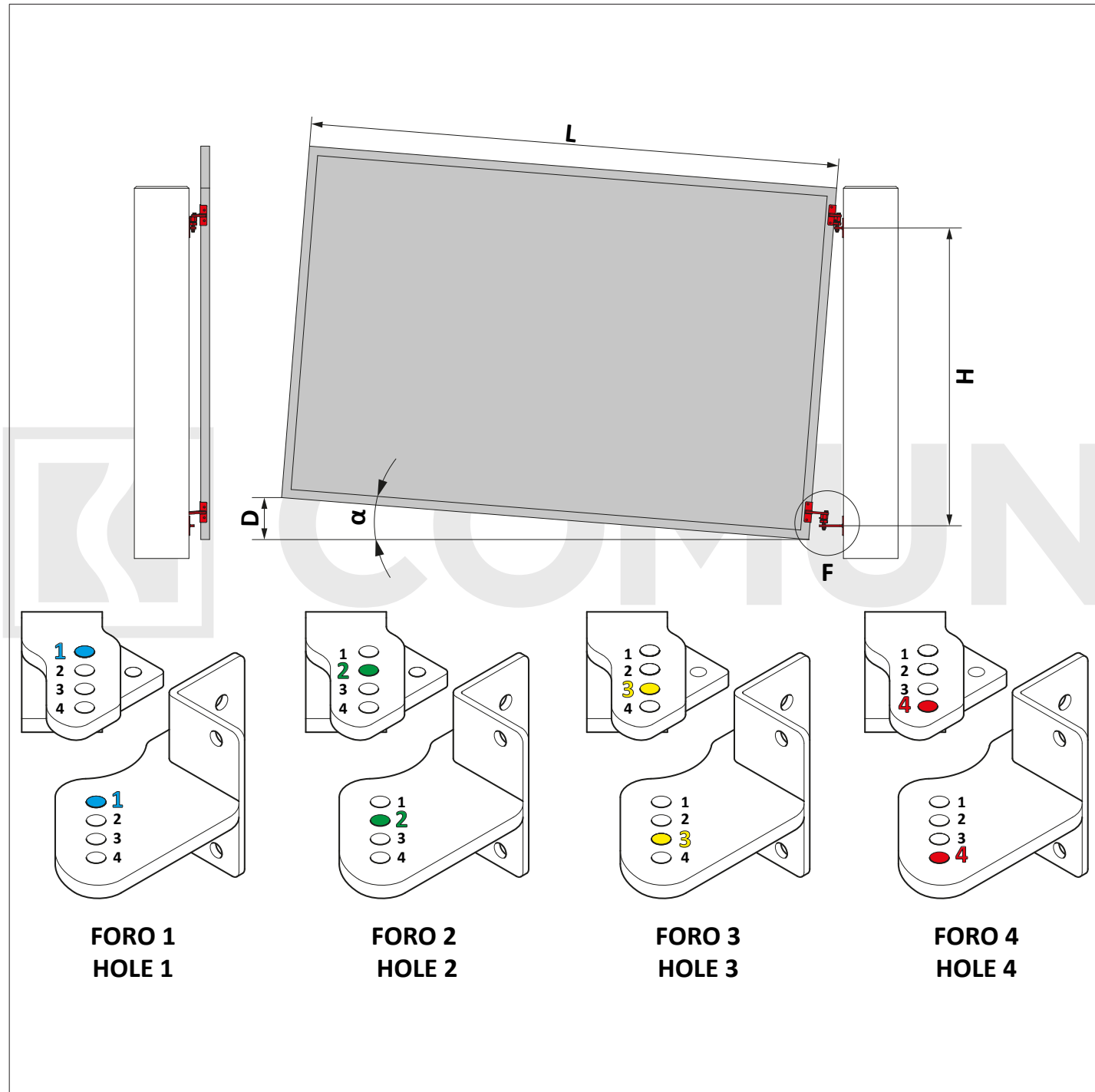


2 DX



VERSIONE
A FISSARE

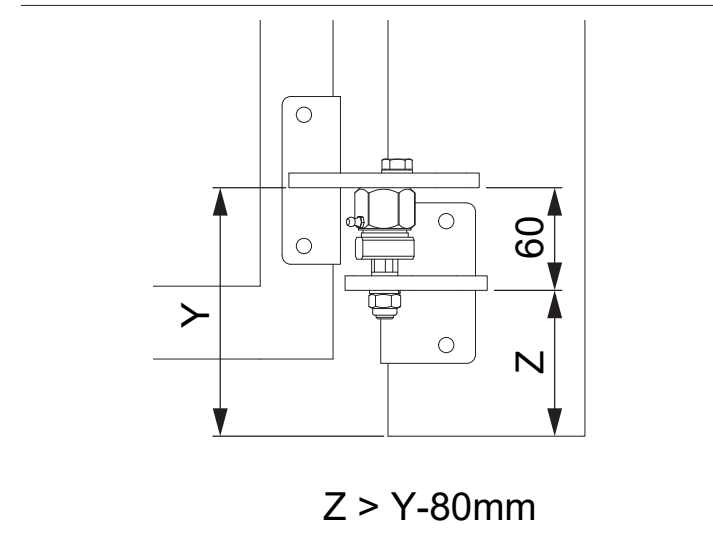
TAB.01

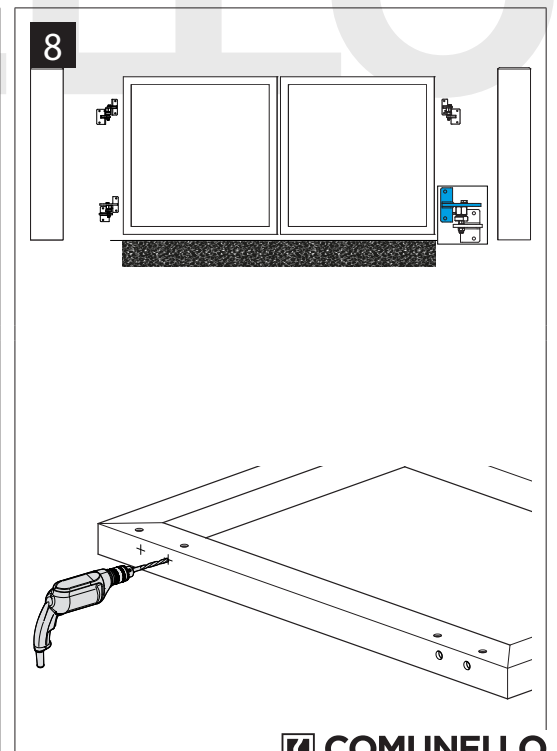
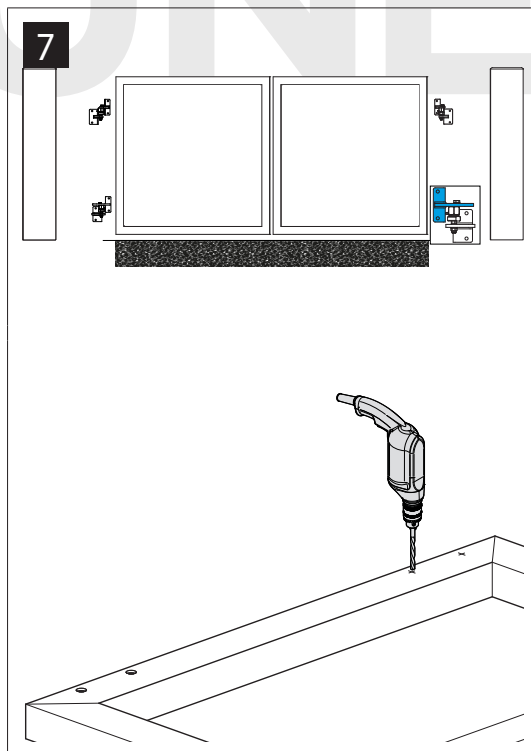
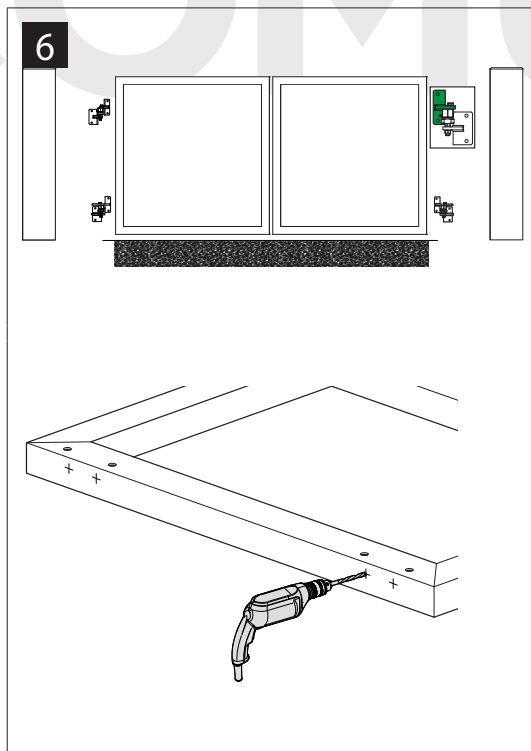
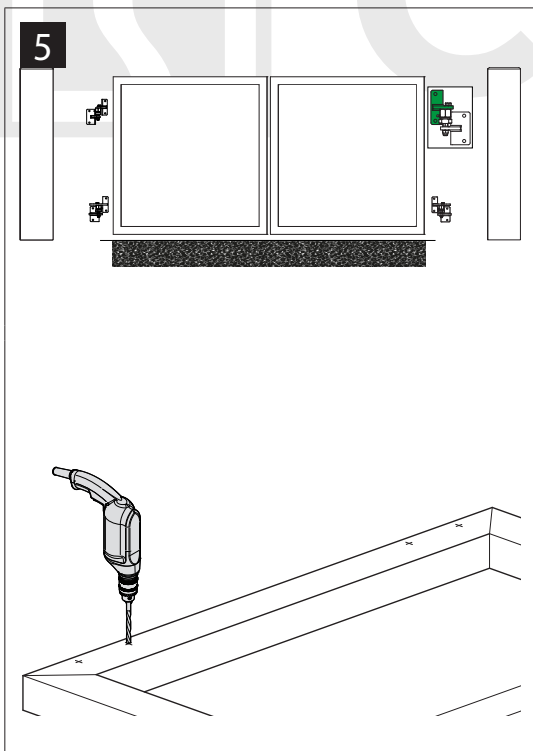
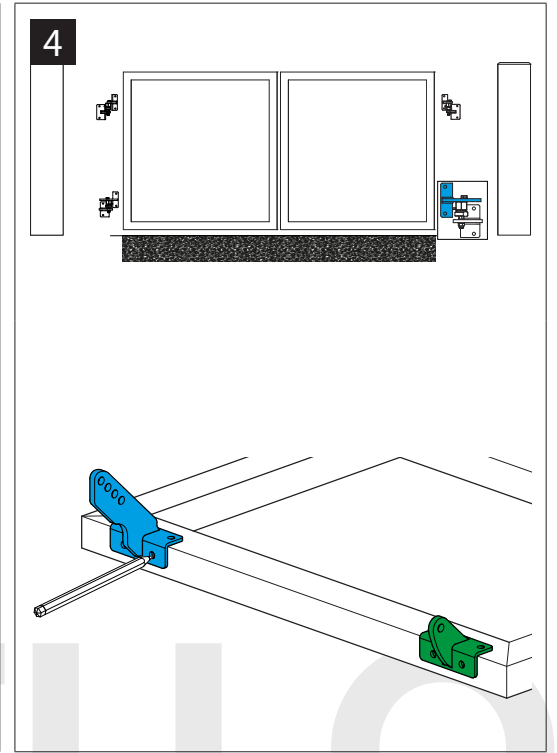
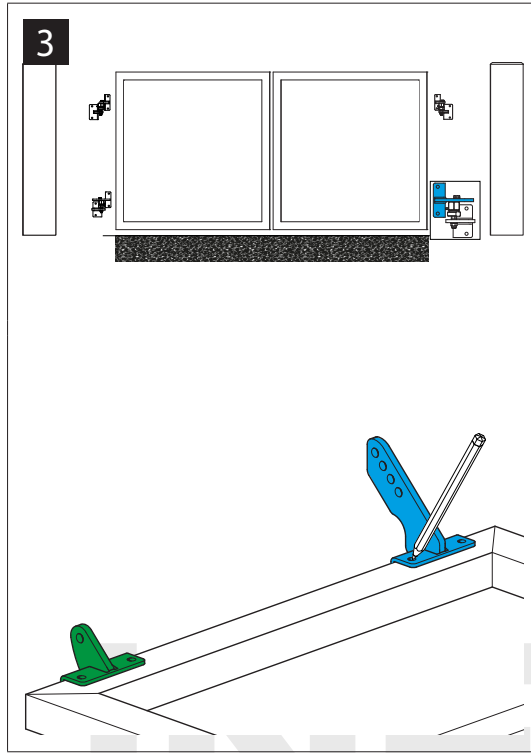
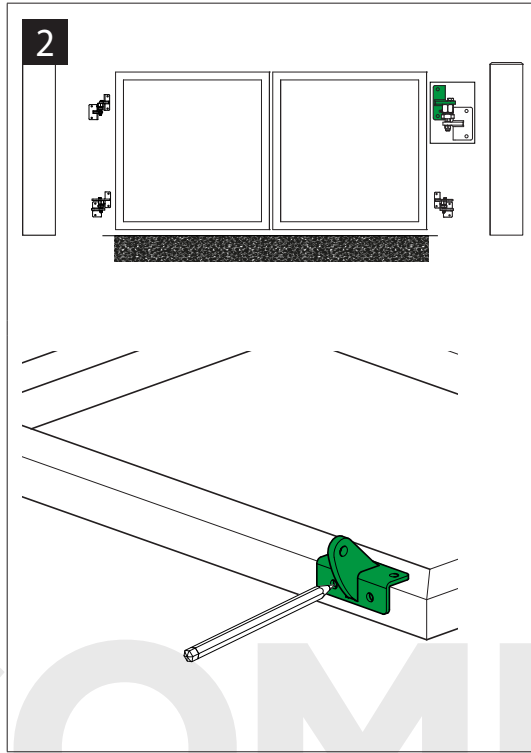
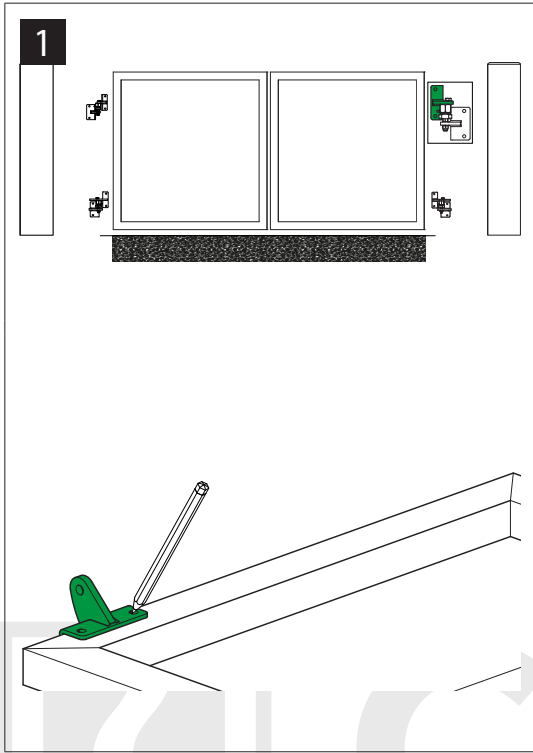


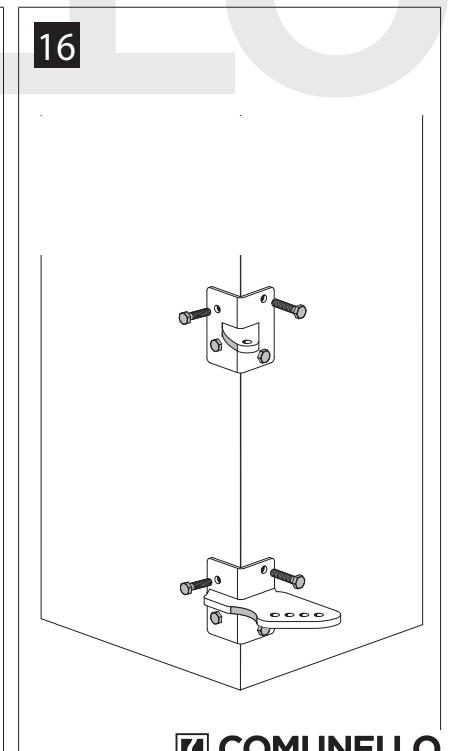
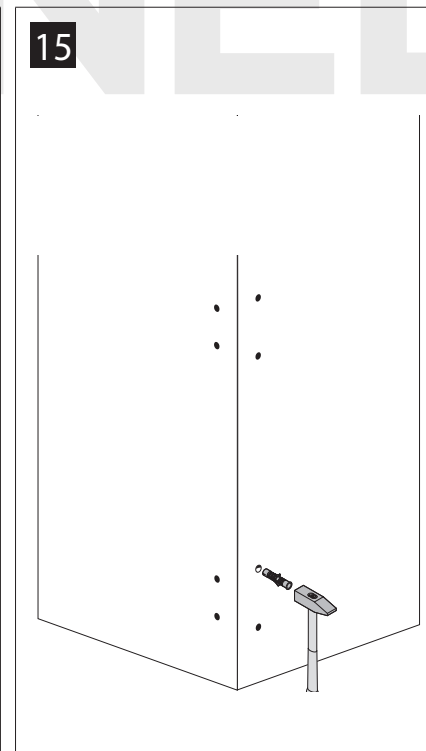
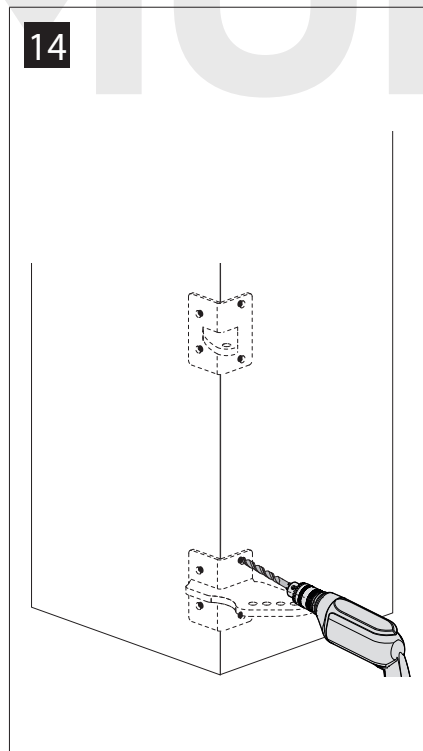
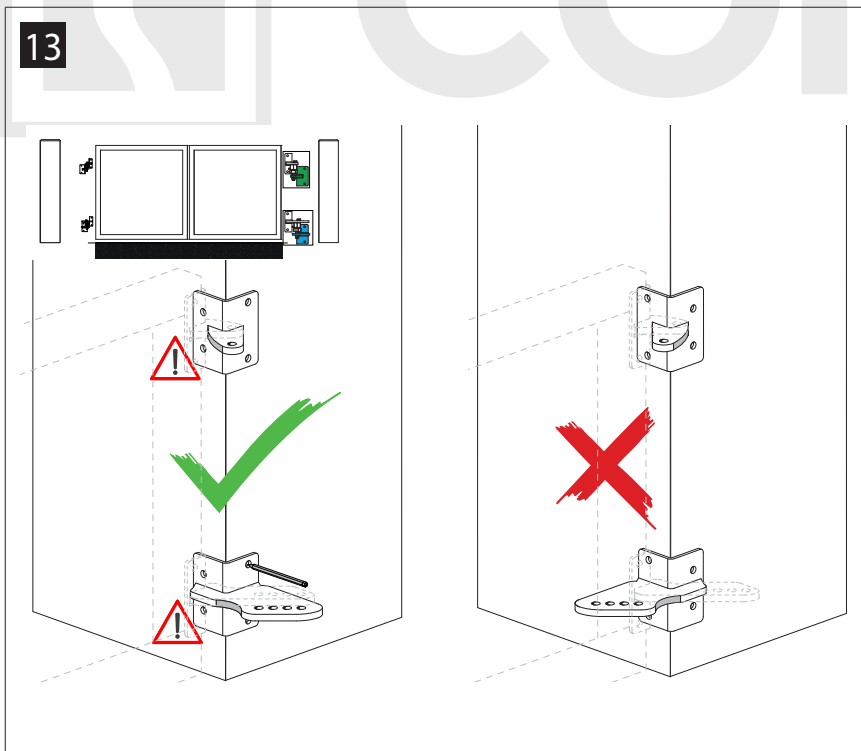
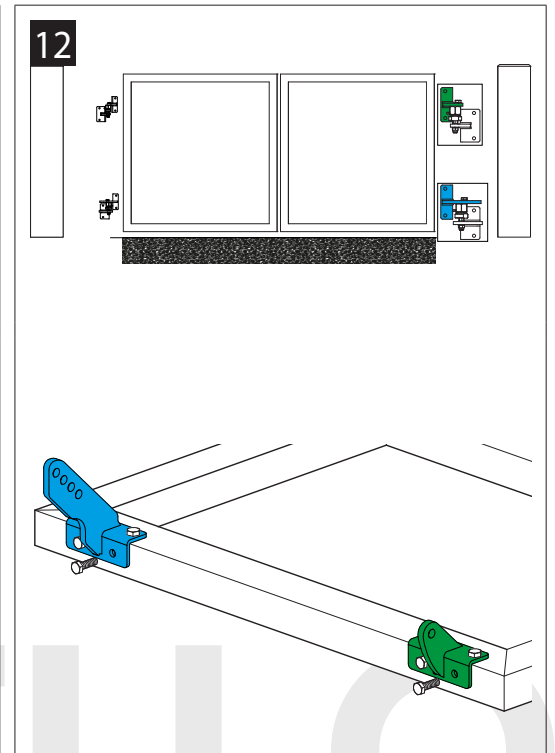
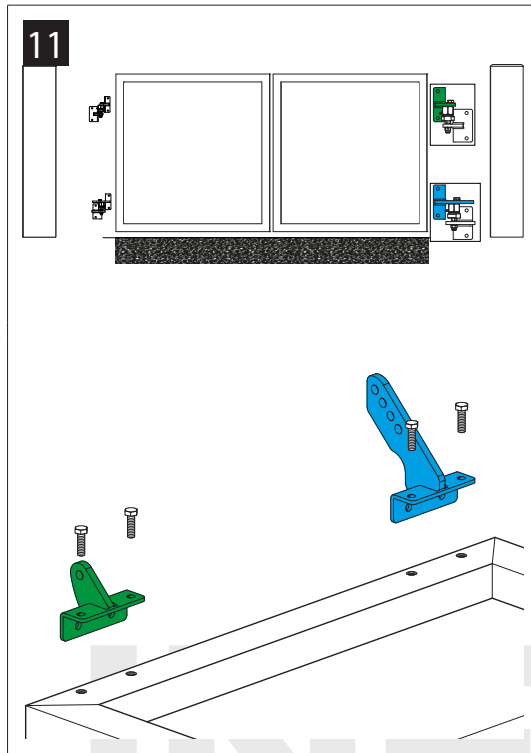
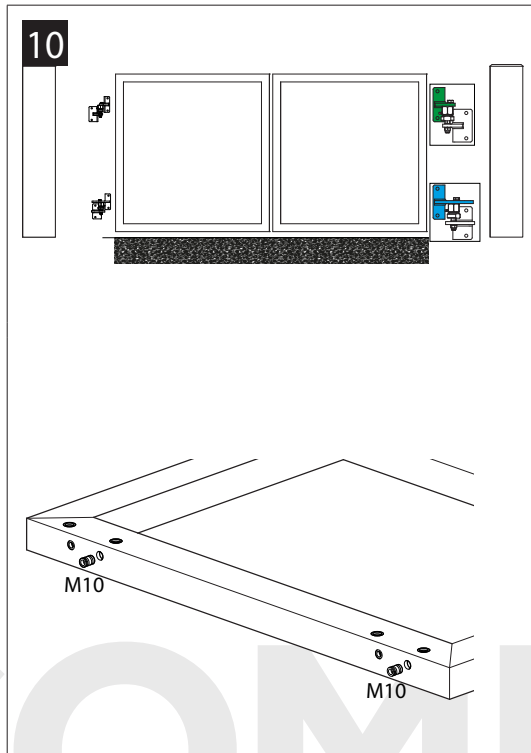
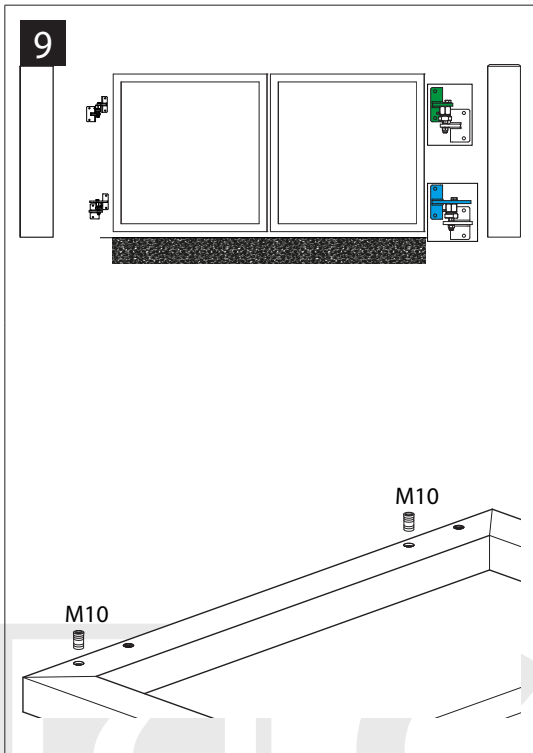
TAB.02

H (m)	FORO HOLE	α°	L = 1 m	L = 2 m	L = 3 m
			D (mm)	D (mm)	D (mm)
0,8	1	4,5°	80	160	240
	2	6°	103	206	309
	3	8°	150	300	450
	4	10°	180	360	540
1,2	1	3°	50	100	150
	2	4,5°	80	160	240
	3	5,5°	100	200	300
	4	7°	125	250	375
1,5	1	2,5°	45	90	135
	2	3,5°	60	120	180
	3	4,5°	80	160	240
	4	5,5°	100	200	300
1,8	1	2°	35	70	105
	2	3°	50	100	150
	3	3,5°	60	120	180
	4	4,5°	80	160	240

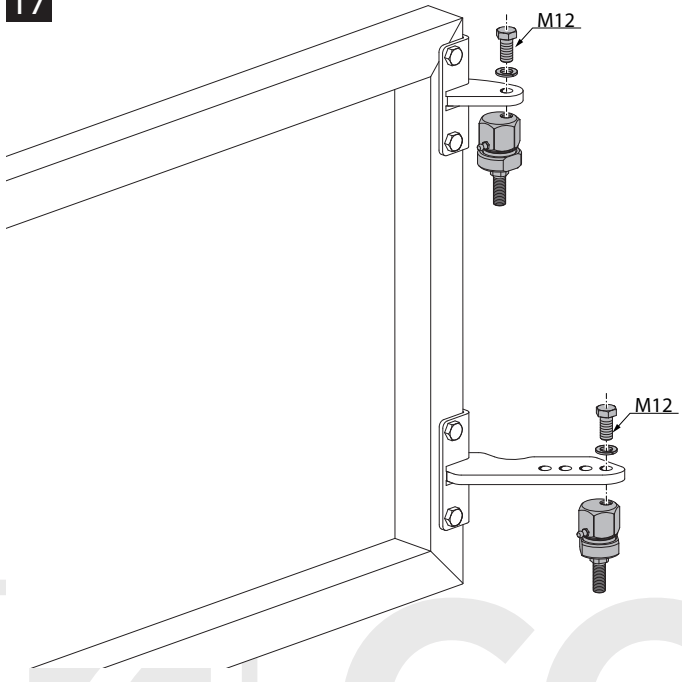
TAB.03



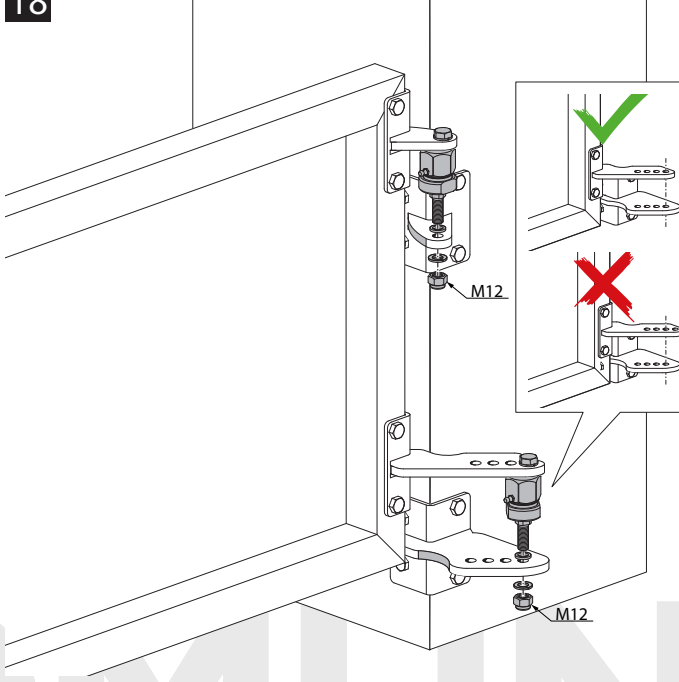




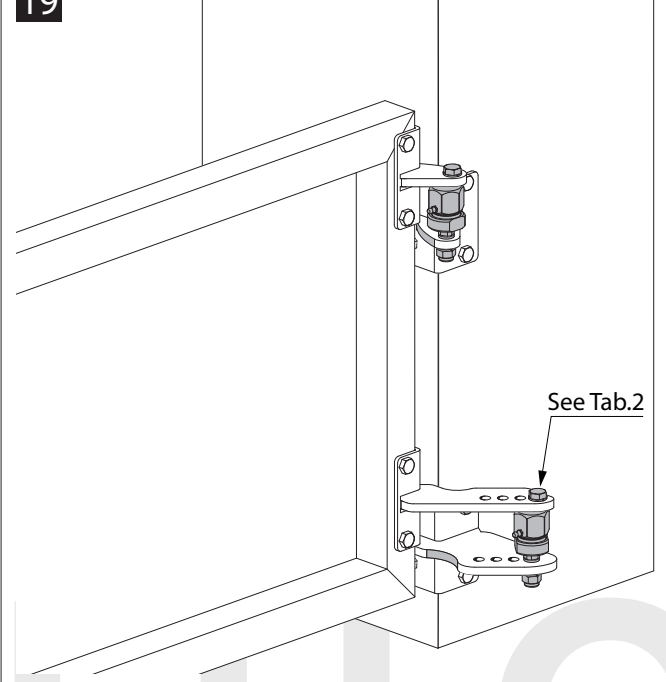
17



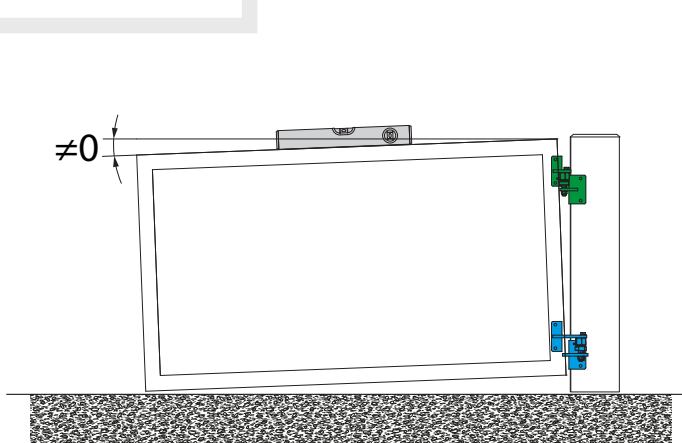
18



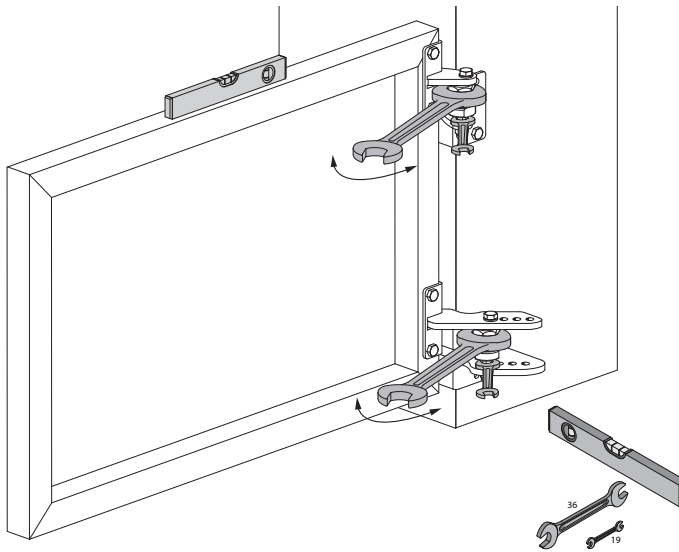
19



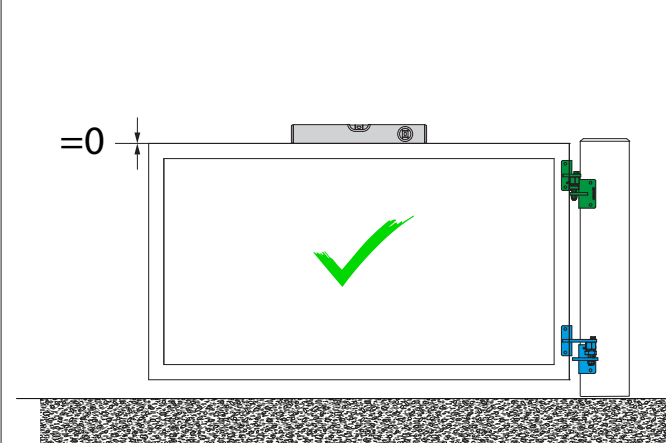
20



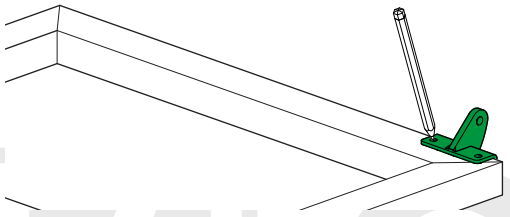
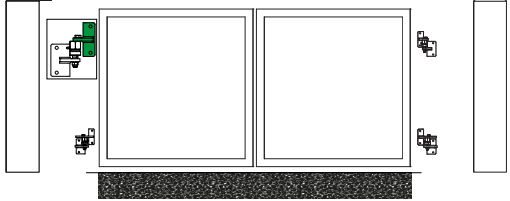
21



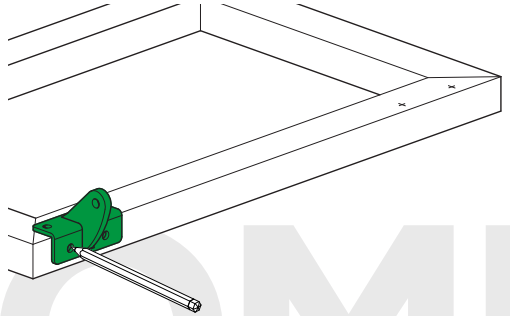
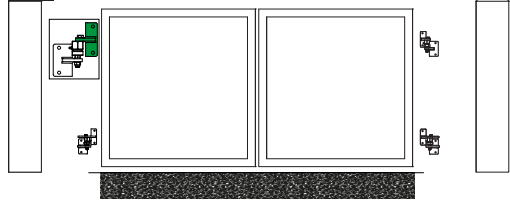
22



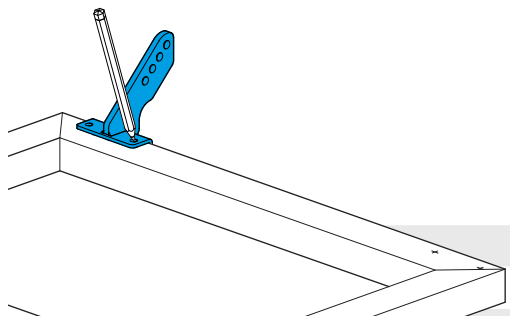
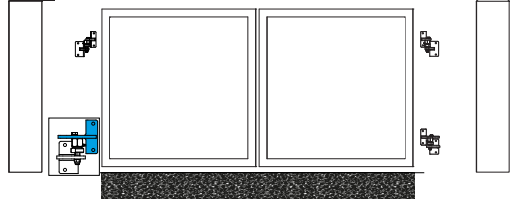
23



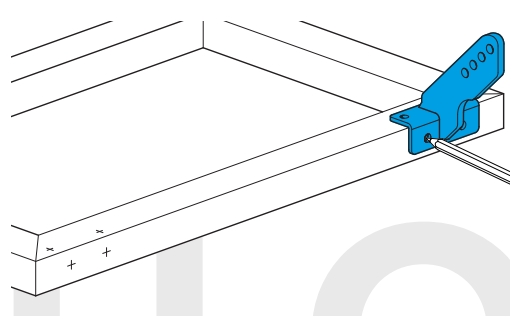
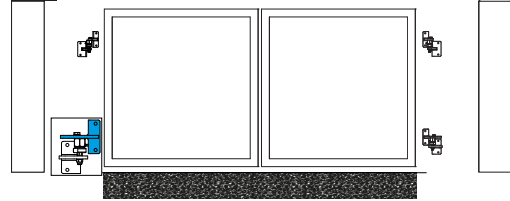
24



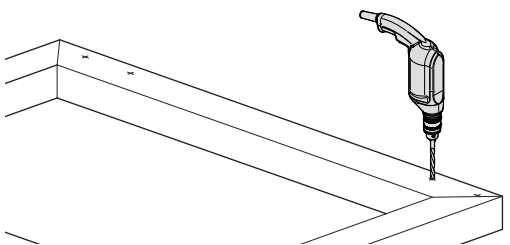
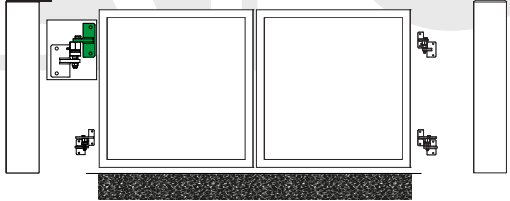
25



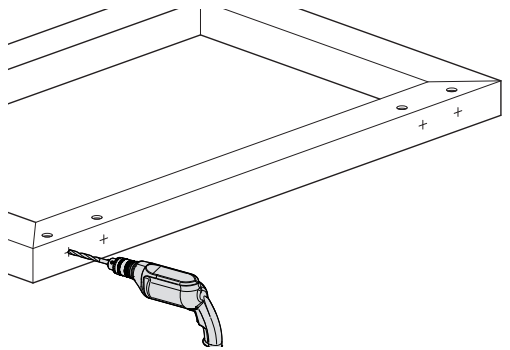
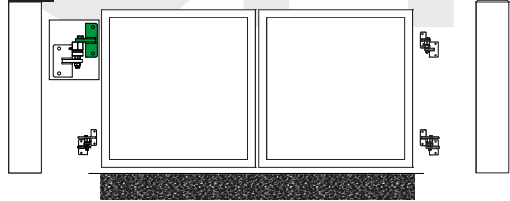
26



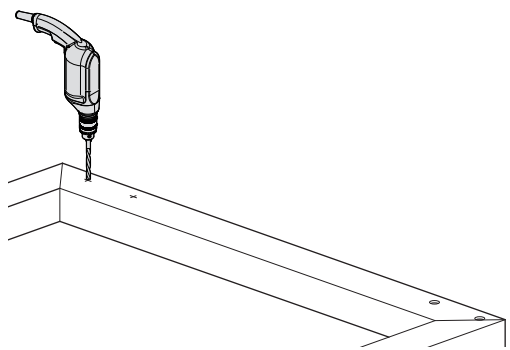
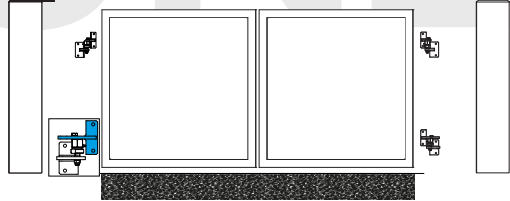
27



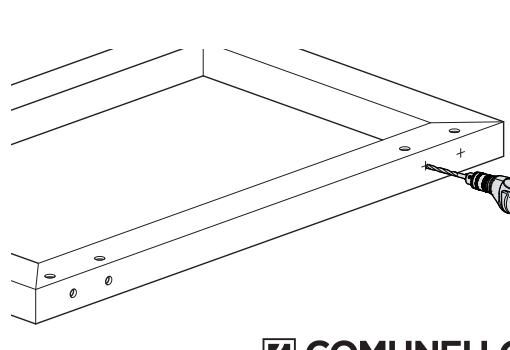
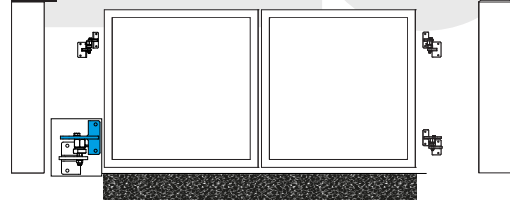
28

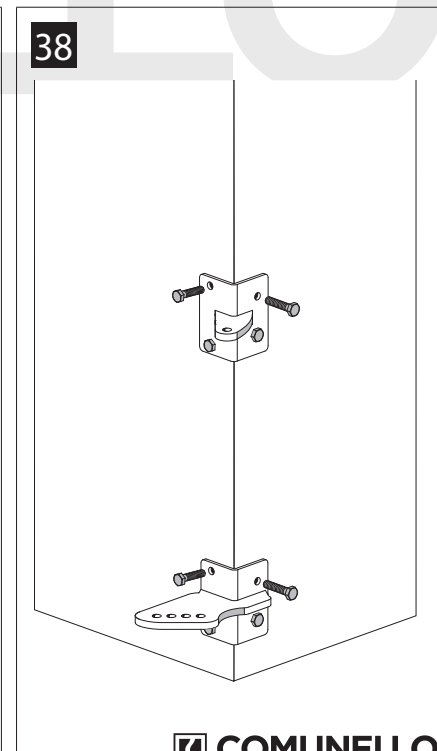
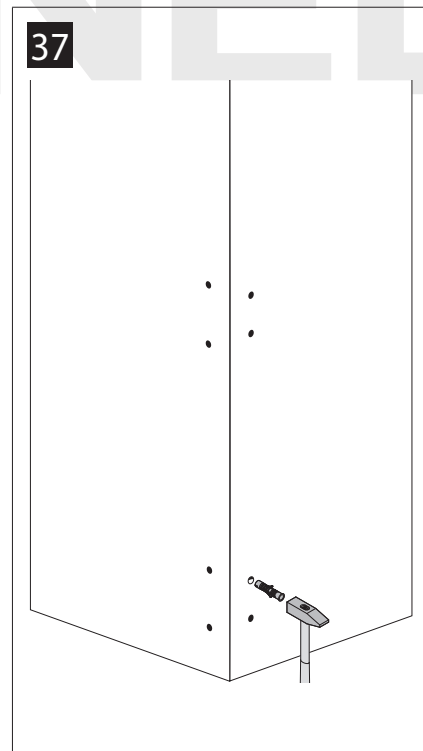
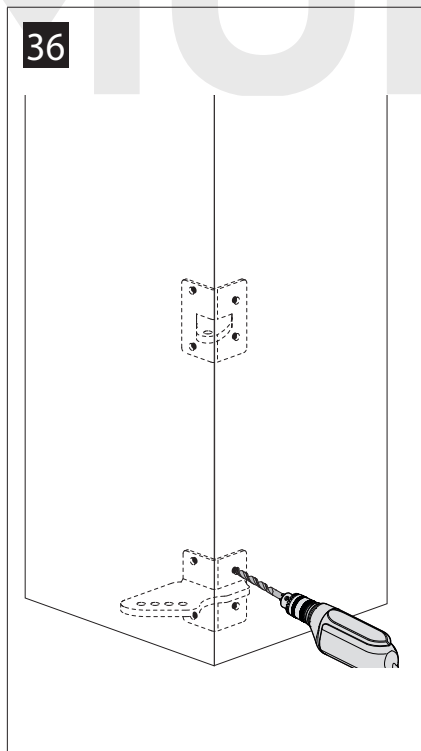
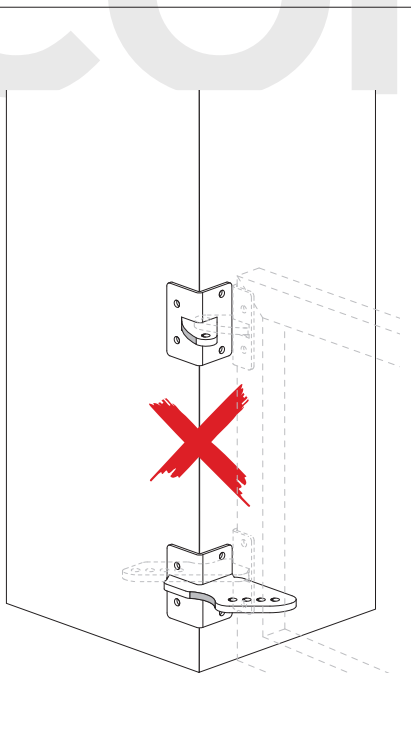
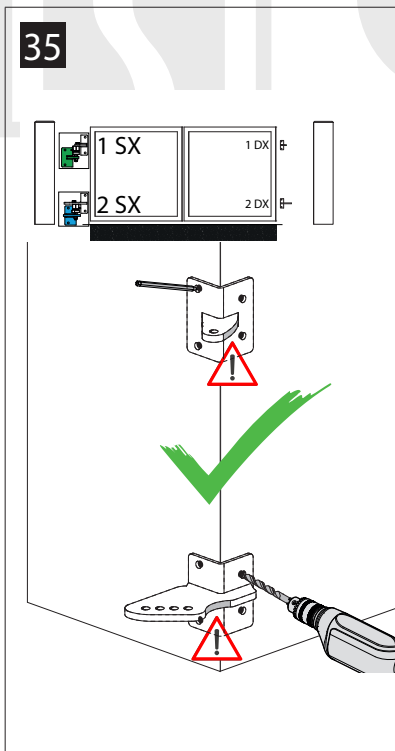
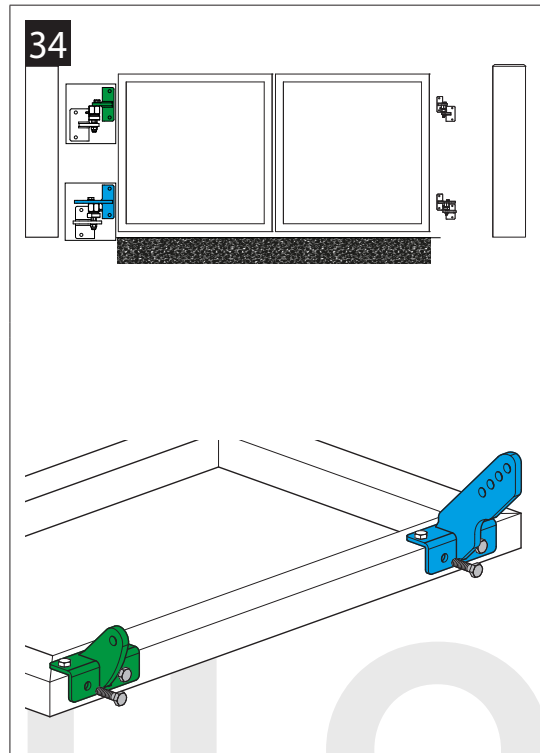
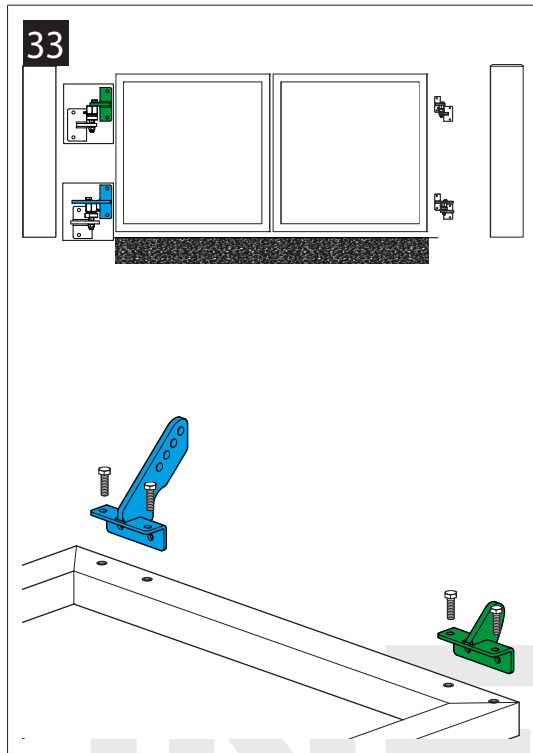
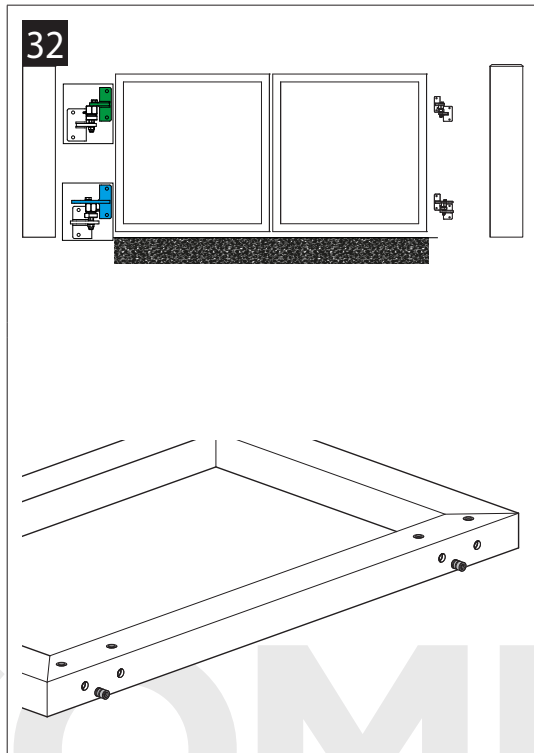
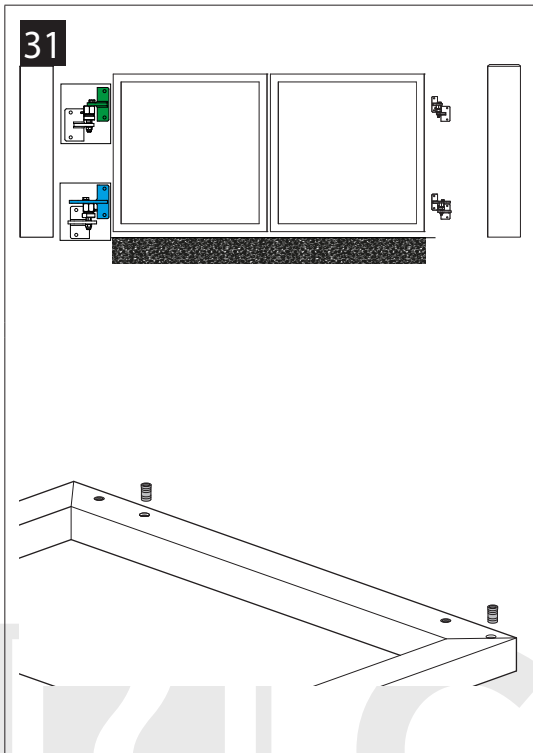


29

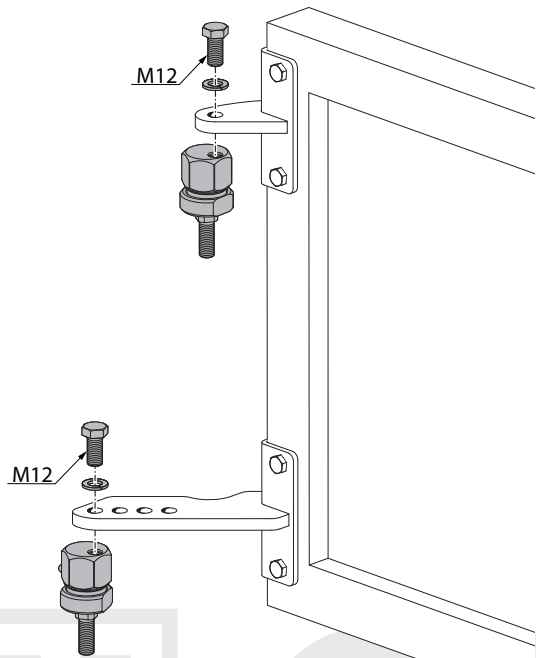


30

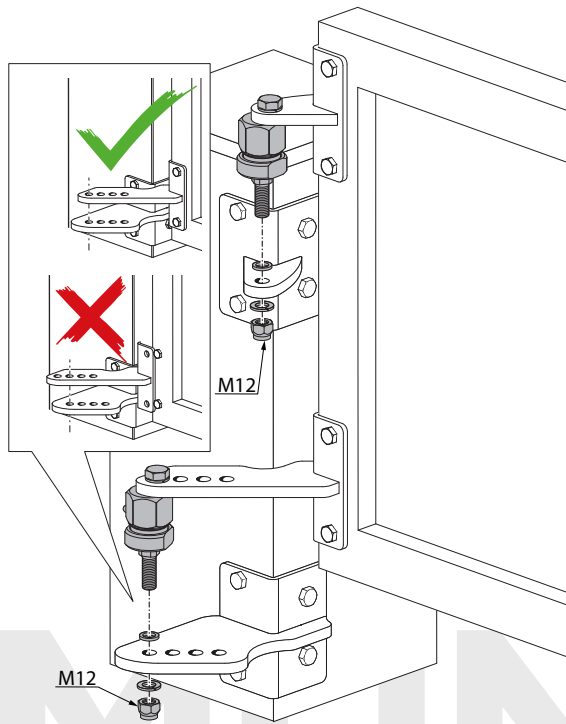




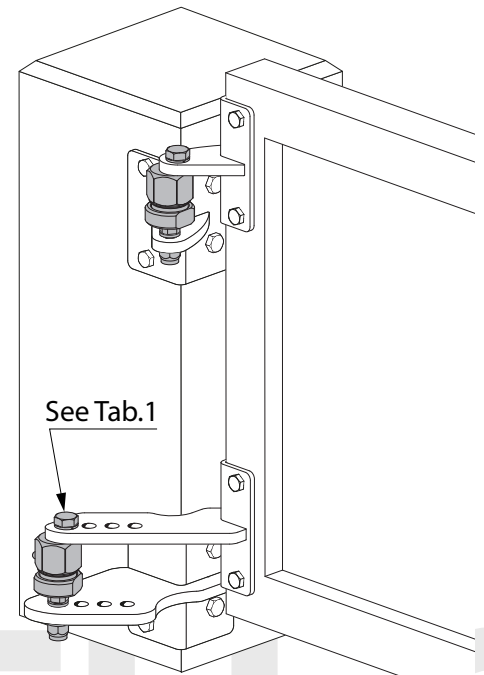
39



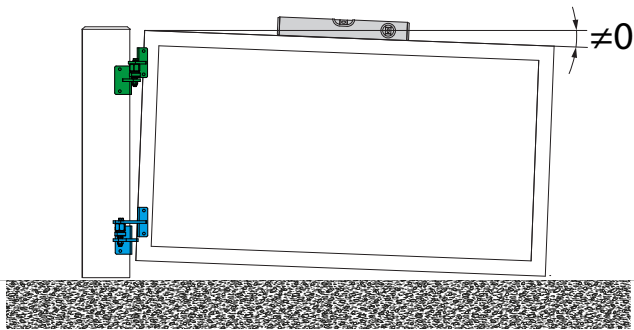
40



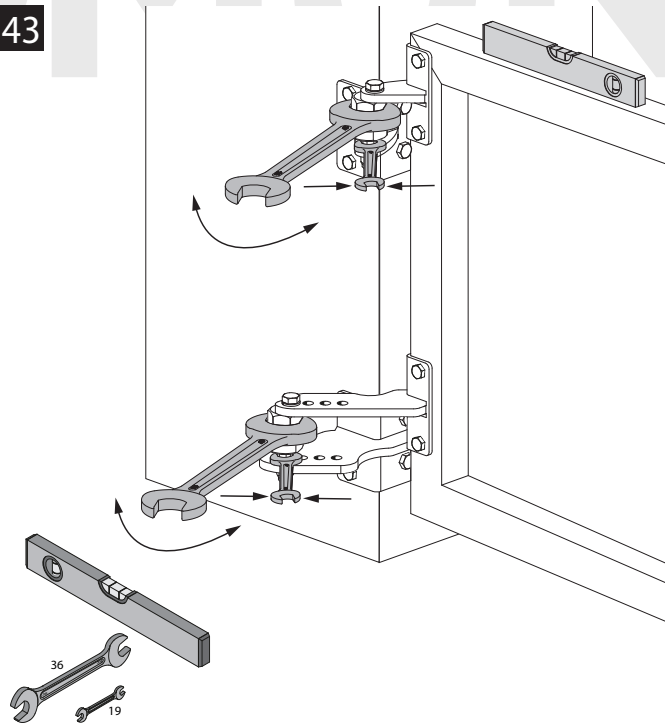
41



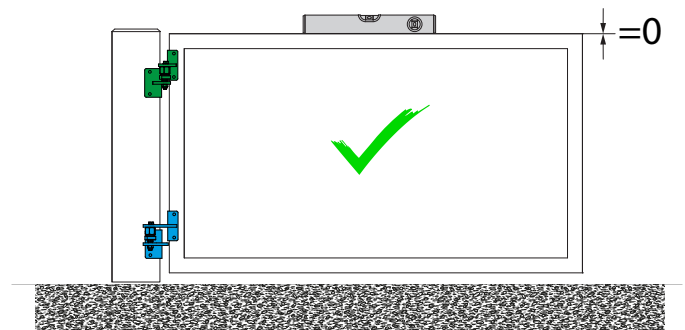
42



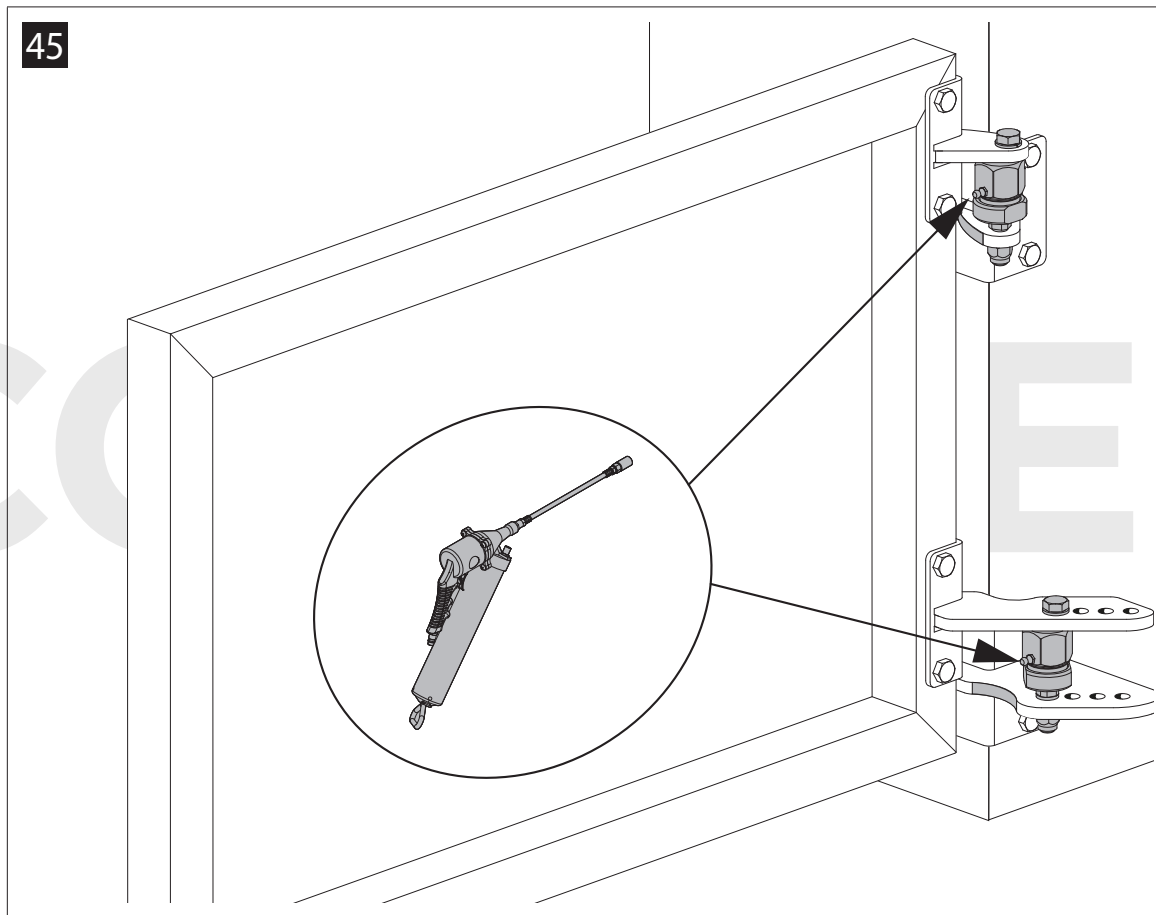
43



44



45



COMUNELLO