

Ranger system components for **2 leaf** gates

Componenti del sistema Ranger per cancelli a 2 ante

Drive wheel
Ruota motrice



Free wheel
Ruota condotta

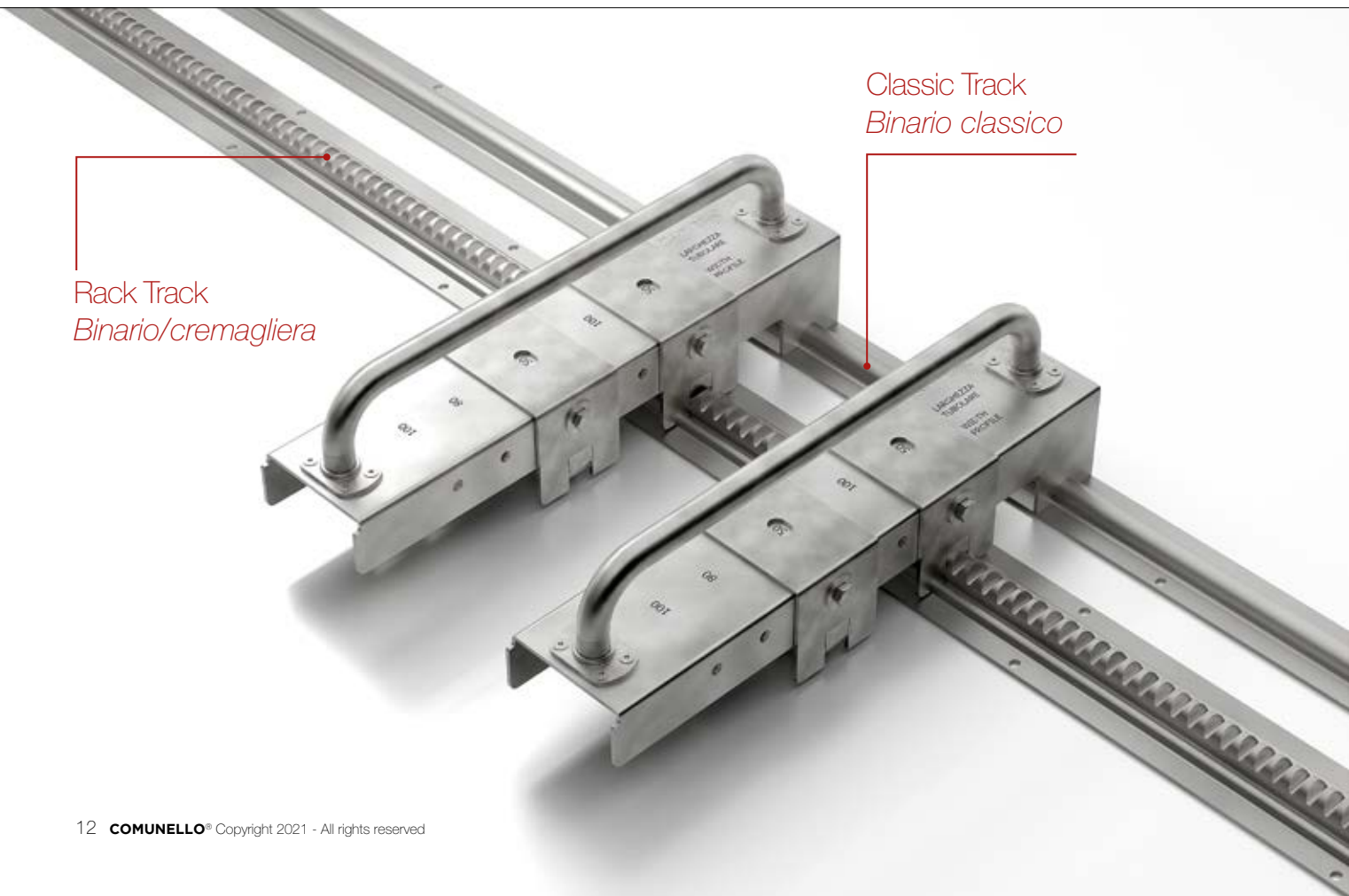


Standard wheel with half-rounded groove
Ruota standard gola semitonda



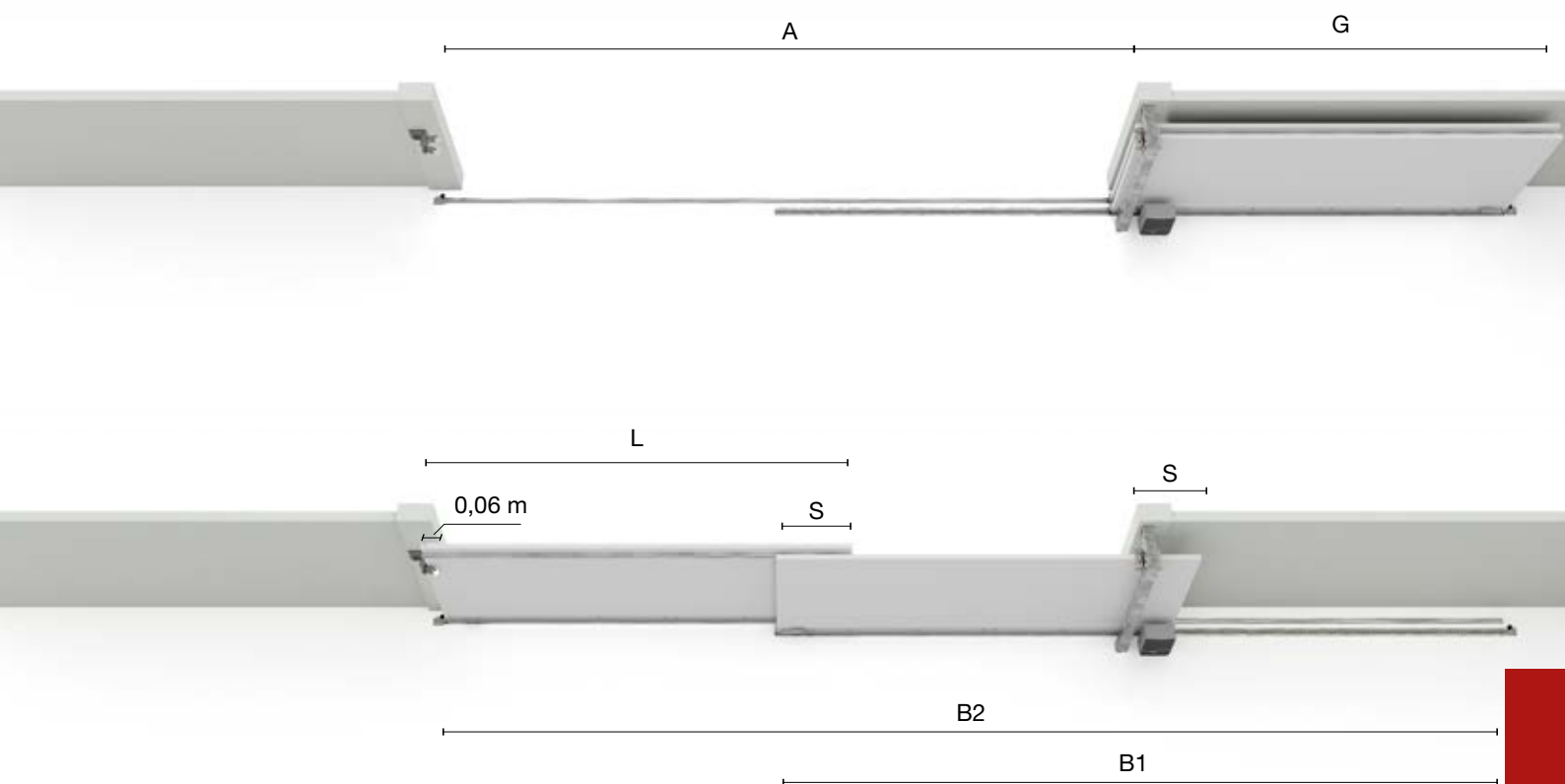
Rack Track
Binario/cremagliera

Classic Track
Binario classico



Ranger configurator for 2 leaf gates

Configuratore Ranger per cancelli a 2 ante



The values shown refer to an overlap $S_{min} = 350$ mm - I valori riportati sono riferiti ad un sormento $S_{min} = 350$ mm

Opening A (m) Apertura A (m)	N° Leaves N° ante	Leaf length Lunghezza anta L (m)	Minimum space available Spazio minimo disponibile G (m)	Track length 1 RG-30 Lunghezza binario 1 RG-30 B1 (m)	Track length 2 289 Lunghezza binario 2 289 B2 (m)
2	2	1.38	1.58	2.41	3.44
2,5	2	1.63	1.83	2.91	4.19
3	2	1.88	2.08	3.41	4.94
3,5	2	2.13	2.33	3.91	5.69
4	2	2.38	2.58	4.41	6.44
4,5	2	2.63	2.83	4.91	7.19
5	2	2.88	3.08	5.41	7.94
5,5	2	3.13	3.33	5.91	8.69
6	2	3.38	3.58	6.41	9.44
6,5	2	3.63	3.83	6.91	10.19
7	2	3.88	4.08	7.41	10.94
7,5	2	4.13	4.33	7.91	11.69
8	2	4.38	4.58	8.41	12.44

$$L (m) = (A + 0.06) \div 2 + S$$

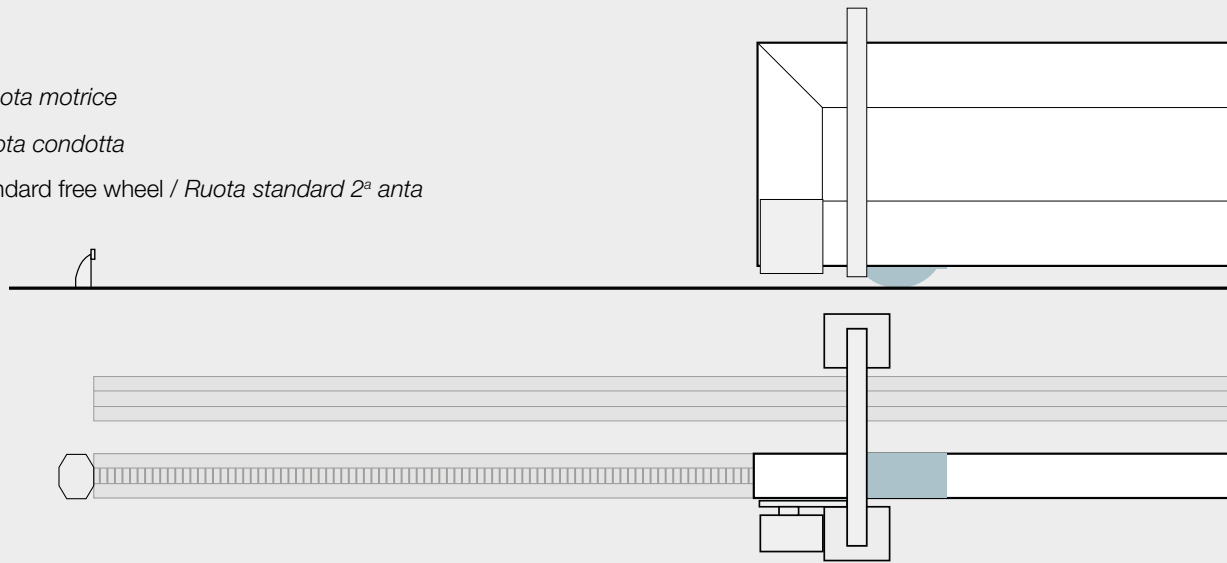
$$G \text{ min (m)} = L + 0.2$$

$$B1 (m) = (L \times 2) - S$$

$$B2 (m) = (L \times 3) - (S \times 2)$$

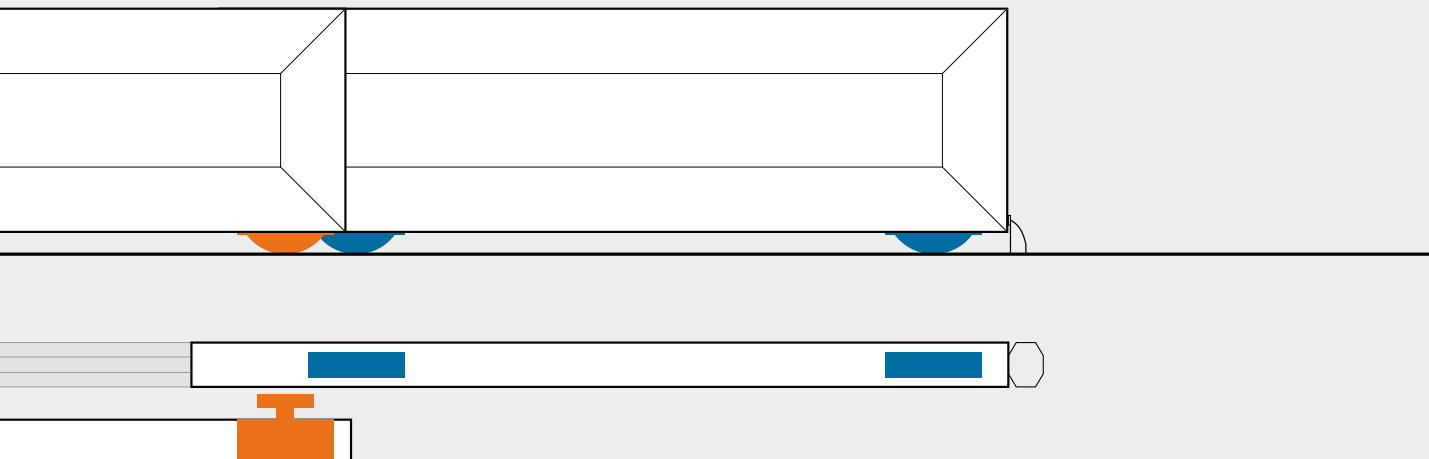
Ranger Wheel Kit for 2 leaf gates / Kit ruote

- Drive wheel / Ruota motrice
- Free wheel / Ruota condotta
- Second leaf standard free wheel / Ruota standard 2ª anta



CODE CODICE	ART.	DESCRIPTION DESCRIZIONE	Tubular frame width Larghezza tubolare mm
11500440 001	RG2-100.50	Kit Ranger for telescopic door with 2 leaves, $\varnothing 100$ mm wheels for 50 mm tubular <i>Kit Ranger per cancello telescopico a due ante, ruote $\varnothing 100$ mm per tubolare da 50 mm</i> <i>Kit Ranger pour porte télescopique avec deux vantaux, galets $\varnothing 100$ mm pour tubulaire de 50 mm</i> <i>Kit Ranger für teleskopisches Schiebetores mit 2 Flügeln, $\varnothing 100$ mm Rädern für 50 mm Schlauchreifen</i> <i>Kit Ranger para puerta telescópica con dos hojas, ruedas de $\varnothing 100$ mm para tubular de 50 mm</i> <i>Комплект Ranger для телескопических ворот с двумя створками, $\varnothing 100$ мм колеса для трубы 50 мм</i>	50
11500442 001	RG2-100.60	Kit Ranger for telescopic door with 2 leaves, $\varnothing 100$ mm wheels for 60 mm tubular <i>Kit Ranger per cancello telescopico a due ante, ruote $\varnothing 100$ mm per tubolare da 60 mm</i> <i>Kit Ranger pour porte télescopique avec deux vantaux, galets $\varnothing 100$ mm pour tubulaire de 60 mm</i> <i>Kit Ranger für teleskopisches Schiebetores mit 2 Flügeln, $\varnothing 100$ mm Rädern für 60 mm Schlauchreifen</i> <i>Kit Ranger para puerta telescópica con dos hojas, ruedas de $\varnothing 100$ mm para tubular de 60 mm</i> <i>Комплект Ranger для телескопических ворот с двумя створками, $\varnothing 100$ мм колеса для трубы 60 мм</i>	60
11500444 001	RG2-100.80	Kit Ranger for telescopic door with 2 leaves, $\varnothing 100$ mm wheels for 80 mm tubular <i>Kit Ranger per cancello telescopico a due ante, ruote $\varnothing 100$ mm per tubolare da 80 mm</i> <i>Kit Ranger pour porte télescopique avec deux vantaux, galets $\varnothing 100$ mm pour tubulaire de 80 mm</i> <i>Kit Ranger für teleskopisches Schiebetores mit 2 Flügeln, $\varnothing 100$ mm Rädern für 80 mm Schlauchreifen</i> <i>Kit Ranger para puerta telescópica con dos hojas, ruedas de $\varnothing 100$ mm para tubular de 80 mm</i> <i>Комплект Ranger для телескопических ворот с двумя створками, $\varnothing 100$ мм колеса для трубы 80 мм</i>	80
11500441 001	RG2-120.50	Kit Ranger for telescopic door with 2 leaves, $\varnothing 120$ mm wheels for 50 mm tubular <i>Kit Ranger per cancello telescopico a due ante, ruote $\varnothing 120$ mm per tubolare da 50 mm</i> <i>Kit Ranger pour porte télescopique avec deux vantaux, galets $\varnothing 120$ mm pour tubulaire de 50 mm</i> <i>Kit Ranger für teleskopisches Schiebetores mit 2 Flügeln, $\varnothing 120$ mm Rädern für 50 mm Schlauchreifen</i> <i>Kit Ranger para puerta telescópica con dos hojas, ruedas de $\varnothing 120$ mm para tubular de 50 mm</i> <i>Комплект Ranger для телескопических ворот с двумя створками, $\varnothing 120$ мм колеса для трубы 50 мм</i>	50
11500443 001	RG2-120.60	Kit Ranger for telescopic door with 2 leaves, $\varnothing 120$ mm wheels for 60 mm tubular <i>Kit Ranger per cancello telescopico a due ante, ruote $\varnothing 120$ per tubolare da 60 mm</i> <i>Kit Ranger pour porte télescopique avec deux vantaux, galets $\varnothing 120$ mm pour tubulaire de 60 mm</i> <i>Kit Ranger für teleskopisches Schiebetores mit 2 Flügeln, $\varnothing 120$ mm Rädern für 60 mm Schlauchreifen</i> <i>Kit Ranger para puerta telescópica con dos hojas, ruedas $\varnothing 120$ mm para tubular de 60 mm</i> <i>Комплект Ranger для телескопических ворот с двумя створками, $\varnothing 120$ мм колеса для трубы 60 мм</i>	60
11500445 001	RG2-120.80	Kit Ranger for telescopic door with 2 leaves, $\varnothing 120$ mm wheels for 80 mm tubular <i>Kit Ranger per cancello telescopico a due ante, ruote $\varnothing 120$ mm e tubolare da 80 mm</i> <i>Kit Ranger pour porte télescopique avec deux vantaux, galets $\varnothing 120$ mm pour tubulaire de 80 mm</i> <i>Kit Ranger für teleskopisches Schiebetores mit 2 Flügeln, $\varnothing 120$ mm Rädern für 80 mm Schlauchreifen</i> <i>Kit Ranger para puerta telescópica con dos hojas, ruedas $\varnothing 120$ mm para tubular de 80 mm</i> <i>Комплект Ranger для телескопических ворот с двумя створками, $\varnothing 120$ мм колеса для трубы 80 мм</i>	80
11500406 001	RG2-140.80	Kit Ranger for telescopic door with 2 leaves, $\varnothing 140$ mm wheels for 80 mm tubular <i>Kit Ranger per cancello telescopico a due ante, ruote $\varnothing 140$ mm e tubolare da 80 mm</i> <i>Kit Ranger pour porte télescopique avec deux vantaux, galets $\varnothing 140$ mm pour tubulaire de 80 mm</i> <i>Kit Ranger für teleskopisches Schiebetores mit 2 Flügeln, $\varnothing 140$ mm Rädern für 80 mm Schlauchreifen</i> <i>Kit Ranger para puerta telescópica con dos hojas, ruedas $\varnothing 140$ mm para tubular de 80 mm</i> <i>Комплект Ranger для телескопических ворот с двумя створками, $\varnothing 140$ мм колеса для трубы 80 мм</i>	80
11500408 001	RG2-140.100	Kit Ranger for telescopic door with 2 leaves, $\varnothing 140$ mm wheels for 100 mm tubular <i>Kit Ranger per cancello telescopico a due ante, ruote $\varnothing 140$ mm per tubolare da 100 mm</i> <i>Kit Ranger pour porte télescopique avec deux vantaux, galets $\varnothing 140$ mm pour tubulaire de 100 mm</i> <i>Kit Ranger für teleskopisches Schiebetores mit 2 Flügeln, $\varnothing 140$ mm Rädern für 100 mm Schlauchreifen</i> <i>Kit Ranger para puerta telescópica con dos hojas, ruedas $\varnothing 140$ mm para tubular de 100 mm</i> <i>Комплект Ranger для телескопических ворот с двумя створками, $\varnothing 140$ мм колеса для трубы 100 мм</i>	100

Ranger per cancelli a 2 ante



Minimum tube height <i>H minima tubolare</i> mm	Max leaf weight <i>Peso massimo anta</i> kg	KIT ELEMENTS / <i>Composizione kit</i>			Kit per pack	Kg
		Drive wheel / <i>Ruota motrice</i>	Free wheel / <i>Ruota condotta</i>	Standard wheel with half-rounded groove / <i>Ruota standard gola semitonda</i>		
80	250	Ø 97	Ø 97	Ø 107	1	10.3
80	250	Ø 97	Ø 97	Ø 107	1	10.4
80	250	Ø 97	Ø 97	Ø 107	1	10.7
100	400	Ø 117	Ø 117	Ø 127	1	14.2
100	400	Ø 117	Ø 117	Ø 127	1	14.2
100	400	Ø 117	Ø 117	Ø 127	1	14.4
120	400	Ø 148	Ø 148	Ø 157	1	26.4
120	400	Ø 148	Ø 148	Ø 157	1	26.7

RANGER