

# Kit elements

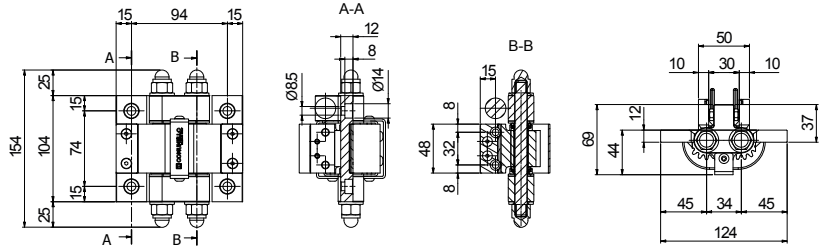
## Composizione del Kit

# ABS-100-P

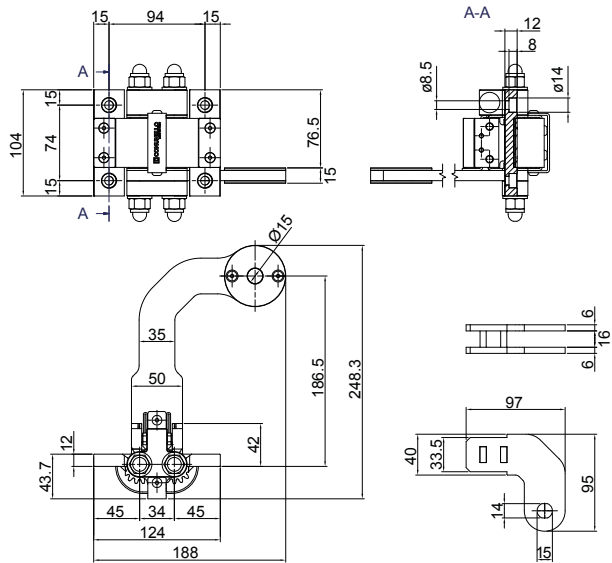
Ambidextre Albatros Kit including 2 hinges and movement system  
 Kit Albatros ambidestro composto da 2 cerniere e sistema di movimentazione  
 Kit Albatros ambidextre comprenant 2 paumelles et système de mouvement  
 beidhändig Albatros Kit mit 2 Scharniere und Bewegungssystem  
 Kit Albatros ambidestro consistente en 2 bisagras y sistema de manejo  
 Двухсторонний комплект Albatros включающий 2 петли и система движения

CODE	ART.	SIZE	Box info	
			Pcs per pack	Kg
11640910 001	ABS-100-P	DX-SX Piccolo	1	11

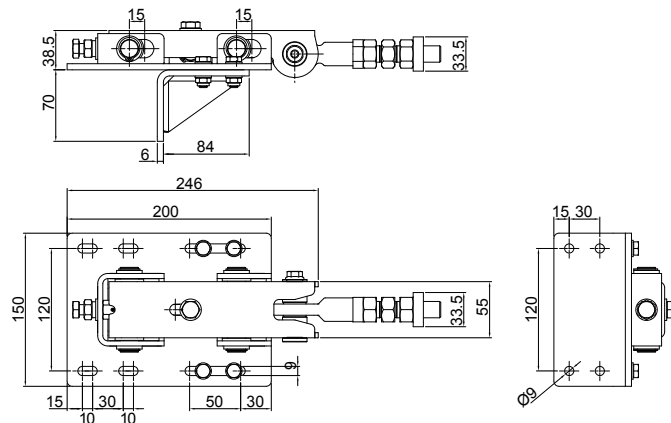
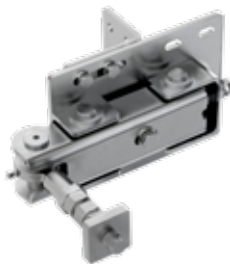
1



2



3

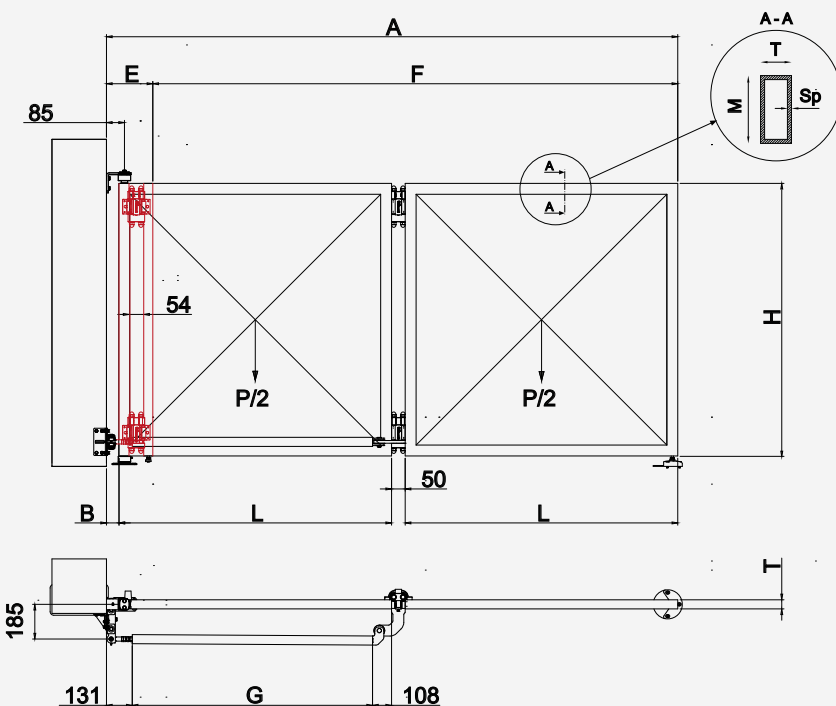
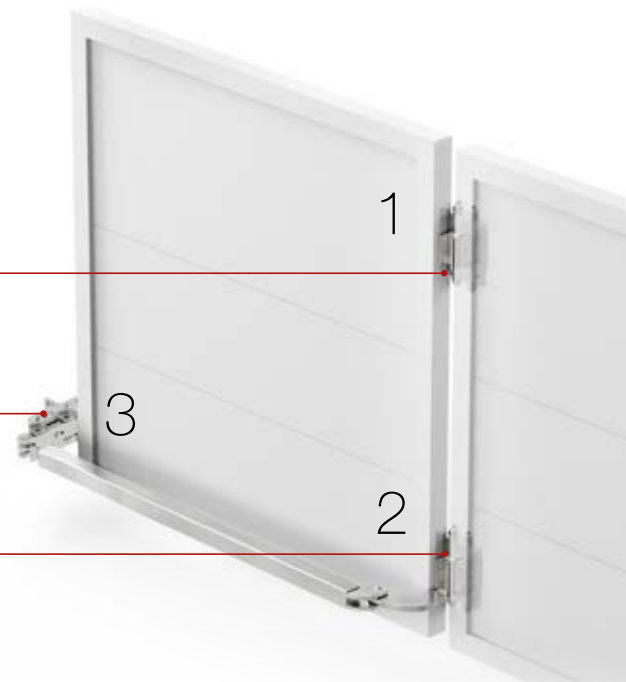


For leaves up to 4 m (quote A), A/H max = 3  
 Per ante fino a 4 m (quota A), A/H max = 3

Upper geared hinge  
 Cerniera con ingranaggio meccanico

Adjustable bracket  
 Staffa per la regolazione del movimento

Lower geared hinge with power transmission arm  
 Cerniera con ingranaggio meccanico e leva di trasmissione del movimento



**GATE SYSTEM SIZING**  
 DIMENSIONAMENTO DEL CANCELLO

<b>E = 2*T + B + 54</b>	OPEN GATE LEAF DIMENSIONS INGOMBRO ANTE A CANCELLO APERTO
<b>F = A - E</b>	NET OPENING SIZE WITH GATE OPEN PASSAGGIO NETTO ANTE APERTE
<b>G = L - 239 + B</b>	LEVER TUBE LENGTH LUNGHEZZA LEVA TUBOLARE
<b>L = (A - 50 - B) ÷ 2</b>	LEAF LENGTH LUNGHEZZA ANTA
<b>A</b>	OPENING LENGTH LUNGHEZZA APERTURA
<b>B = 85 - (T/2)</b>	DISTANCE FROM THE LEAF TO COLUMN Distanza da anta a pilastro
<b>T</b>	LEAF TUBE SIZE SPESSORE TUBOLARE ANTE

As indicated in the table, we recommend the use of tubulars of such dimensions as to make the structure sufficiently rigid and avoid bending of the doors during the opening and closing phases. It is also advisable to limit the weight of the gate as much as possible. The choice of the tubular may vary depending on the shape of the doors and of the materials used.

Come indicato in tabella, si consiglia l'utilizzo di tubolari di dimensioni tali da rendere la struttura sufficientemente rigida ed evitare flessioni delle ante durante le fasi di apertura e chiusura. Si consiglia inoltre di limitare il più possibile il peso del cancello. La scelta dei tubolari può variare a seconda della forma delle ante e dei materiali utilizzati.

**For weights (P) over 200 kg, contact COMUNELLO SERVICE DPT**  
**Per pesi (P) superiori a 200 Kg, contattare COMUNELLO SERVICE DPT**

A [mm]	P/2 max [kg]	TUBULAR SIZE MxTxSp [mm] * DIMENSIONE TUBOLARI MxTxSp [mm] *
1500	100	80x50x3 75x50x3
2000	100	80x50x3 75x50x3
2500	100	80x50x3 75x50x3
3000	100	80x50x3 75x50x3
3500	100	100x50x3 150x50x3
4000	100	120x50x3 150x50x3

\* Material standard ISO 10799-2 and ISO 12633-2  
 Materiale standard ISO 10799-2 e ISO 12633-2