

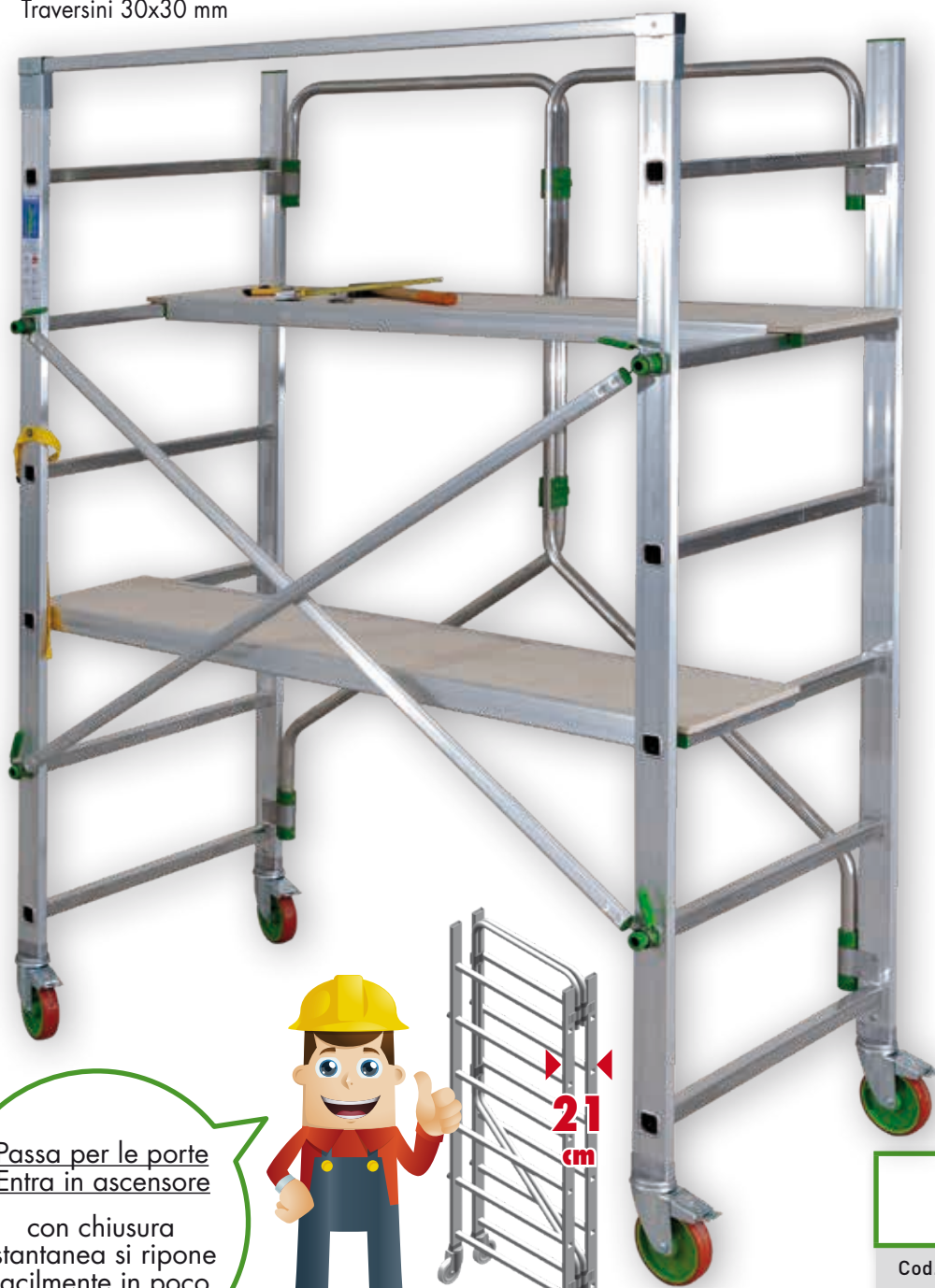
EURO TRABATTELLO "PIEGO"

...tecnologie e design

PIEGO è trabattello professionale d'alluminio con inedite articolazioni speciali in nylon. Apertura e richiusura rapida a pacchetto e contenuta messa a riposo in unico corpo.

Grande borsone in tessuto trattato per contenere diagonali e traverse a riposo.

- Montanti 25x65 mm
- Ruote Ø 125 mm c/freno
- 2 mezzi piani di lavoro
- Traversini 30x30 mm



- Passa per le porte
• Entra in ascensore
- con chiusura istantanea si ripone facilmente in poco spazio



21 cm

2 PIANI LAVORO:
35x153 cm



Sicurezza:
blocco istantaneo delle saette con esclusive molle inox

10 ANNI
GARANZIA

MADE
IN ITALY
100%

PIEGO

150
kg
MAX

Carico massimo inteso ripartito su un solo piano

Struttura esente da applicazione Norma Europea EN 1004

81/2008
DECRETO LEGISLATIVO

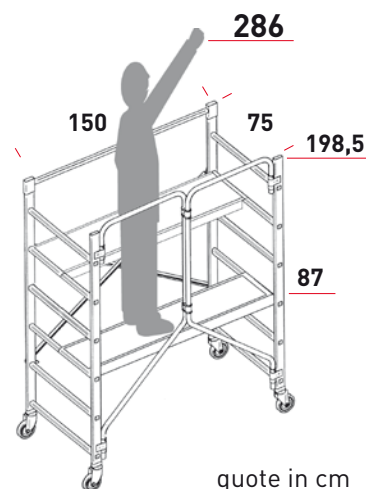
Altezza max 0,87 m (ultimo piano)



Snodo cancelletto
chiusibile



Frizione in nylon per
rotazione cerniera



Cod.	(kg)	(m ³)	colli	Codice Ean
PIEGO	31,5	0,42	1	8028406035015