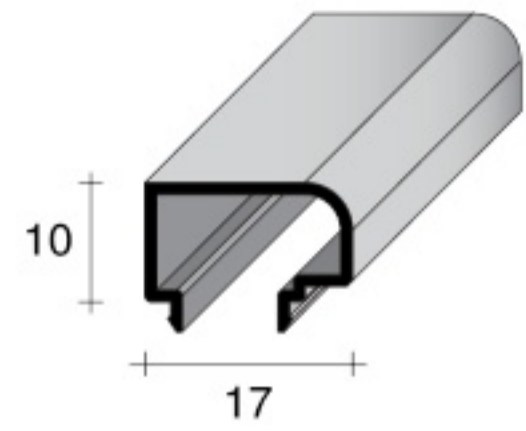




Serie PK

PROFILI DI COPERTURA PER CREMAGLIERE PK



CPK

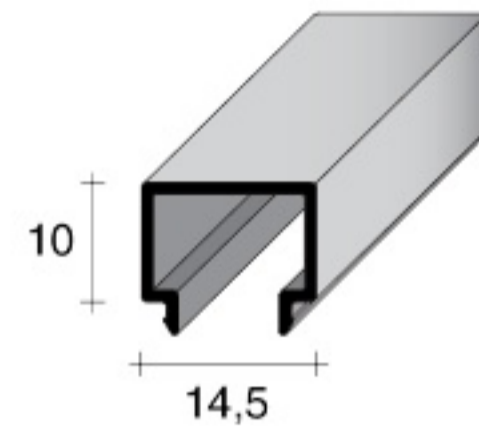
CPK.2013.NAT

CPK.2531.NAT
CPK.2531.ORO*

CPK.3012.ANE*
CPK.3012.LUX
CPK.3012.NAT
CPK.3012.ORO
CPK.3012.SLX*



STONDATO

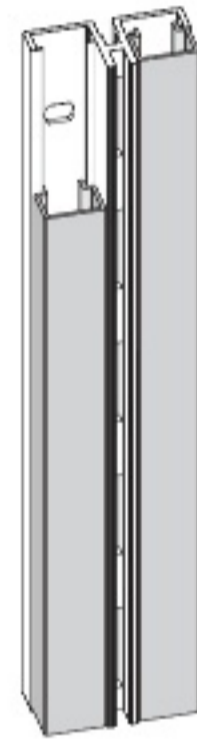


CSK

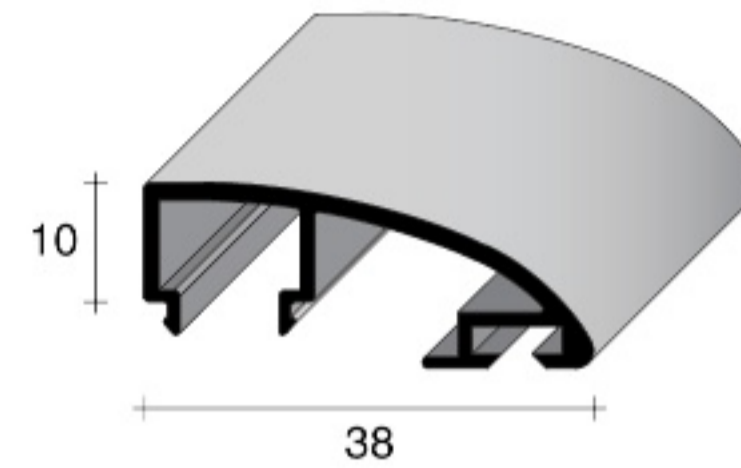
CSK.2013.NAT

CSK.2531.NAT

CSK.3012.ANE*
CSK.3012.LUX*
CSK.3012.NAT
CSK.3012.NOX*
CSK.3012.ORO*
CSK.3012.SLX



QUADRATO

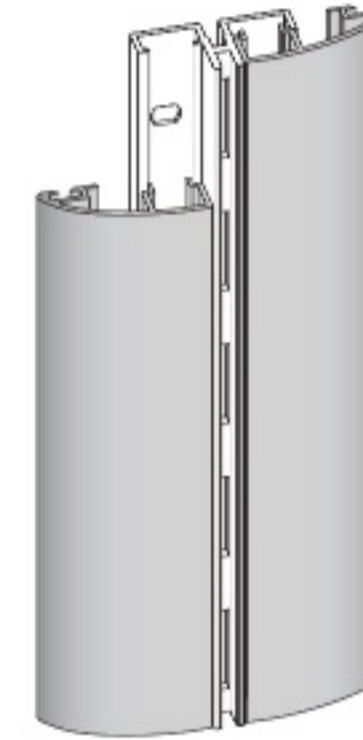


CLK

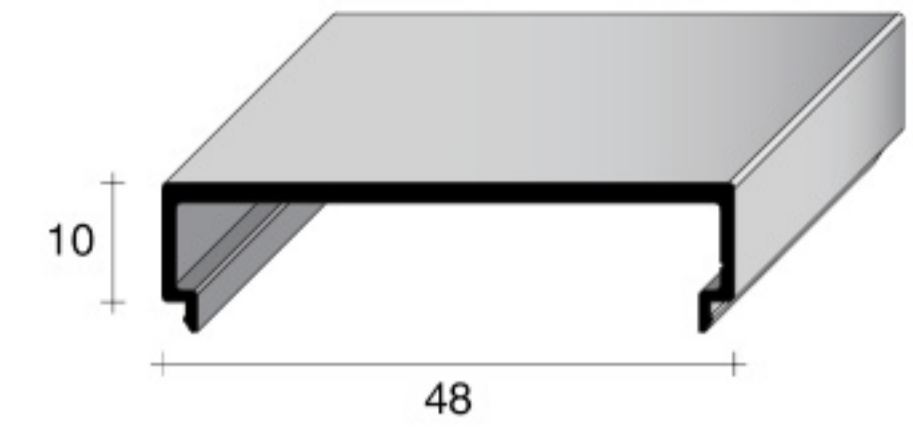
CLK.2013.NAT

CLK.2531.NAT

CLK.3012.ANE*
CLK.3012.NAT
CLK.3012.ORO*
CLK.3012.SLX*



ELLITTICO

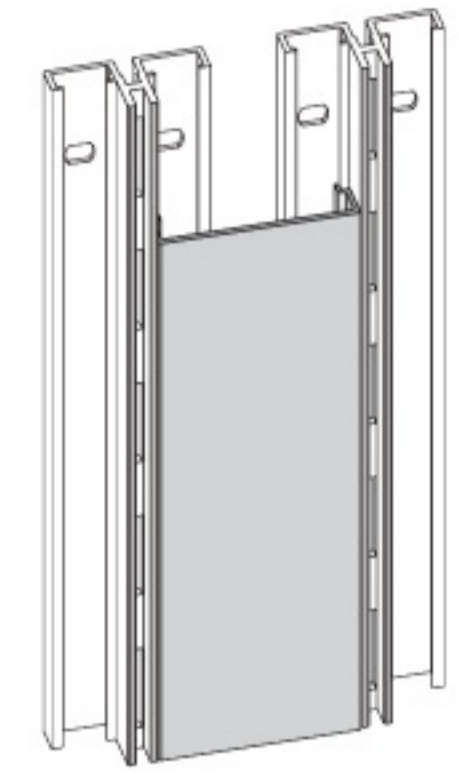


SCK

SCK.2013.NAT

SCK.2531.NAT

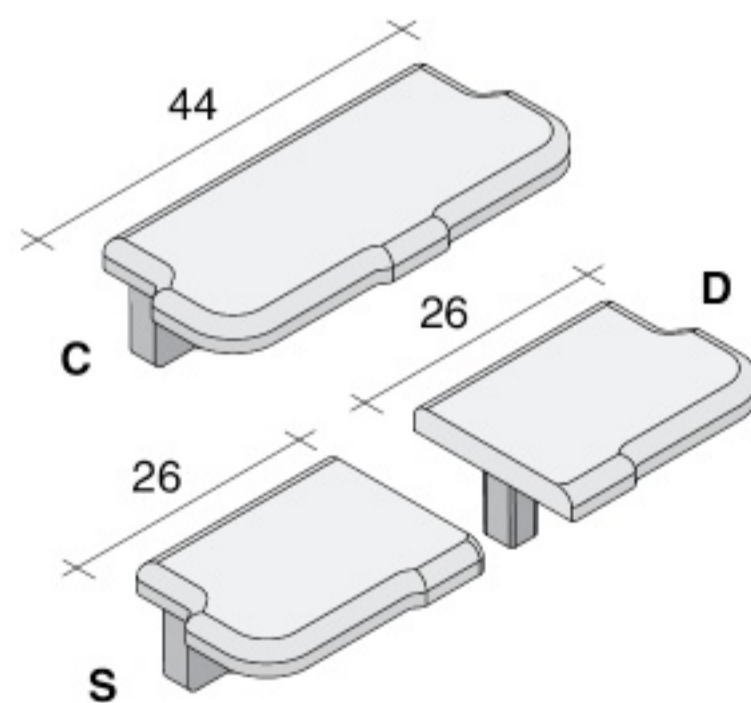
SCK.3012.NAT



DISTANZIALE
(PER COMPOSIZIONI A MURO,
esempio a pag. 60)

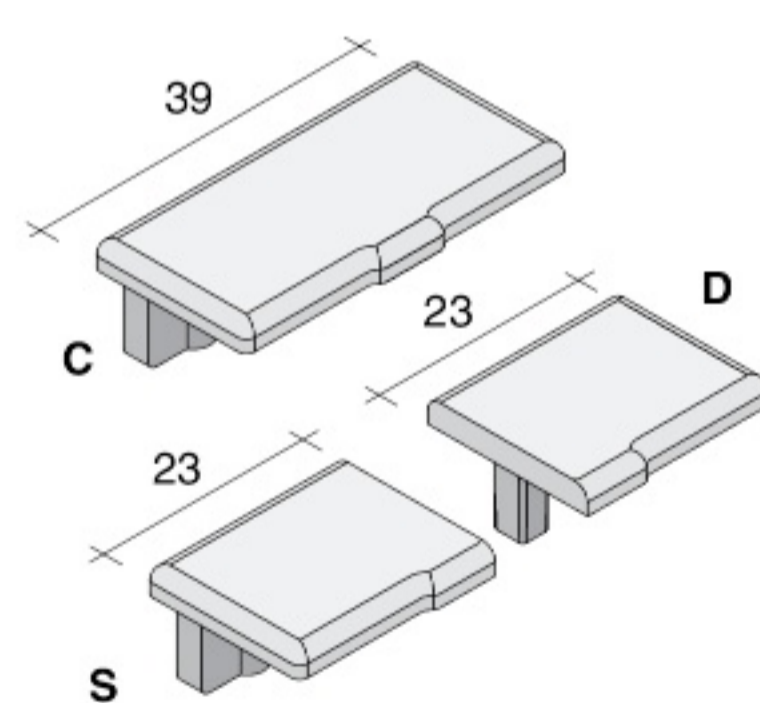
TAPPI DI FINITURA PER COPERTURE

PKT con coperture CPK

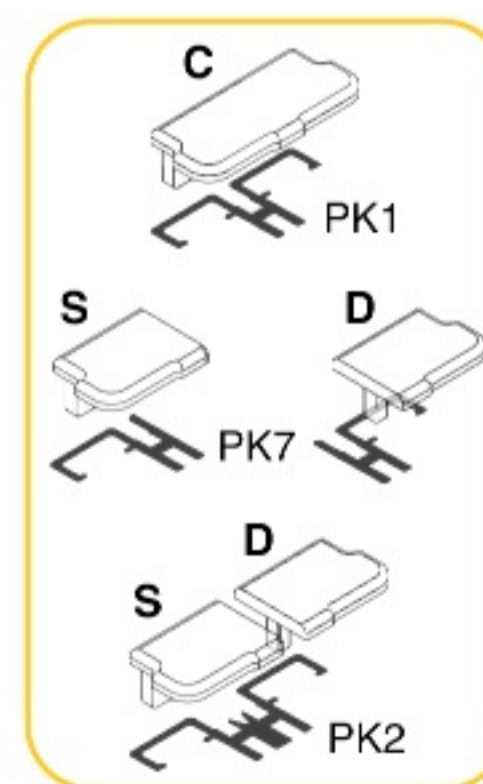


PKT.CPKC.NKS PKT.CPKC.CHL
PKT.CPKD.NKS PKT.CPKD.CHL
PKT.CPKS.NKS PKT.CPKS.CHL

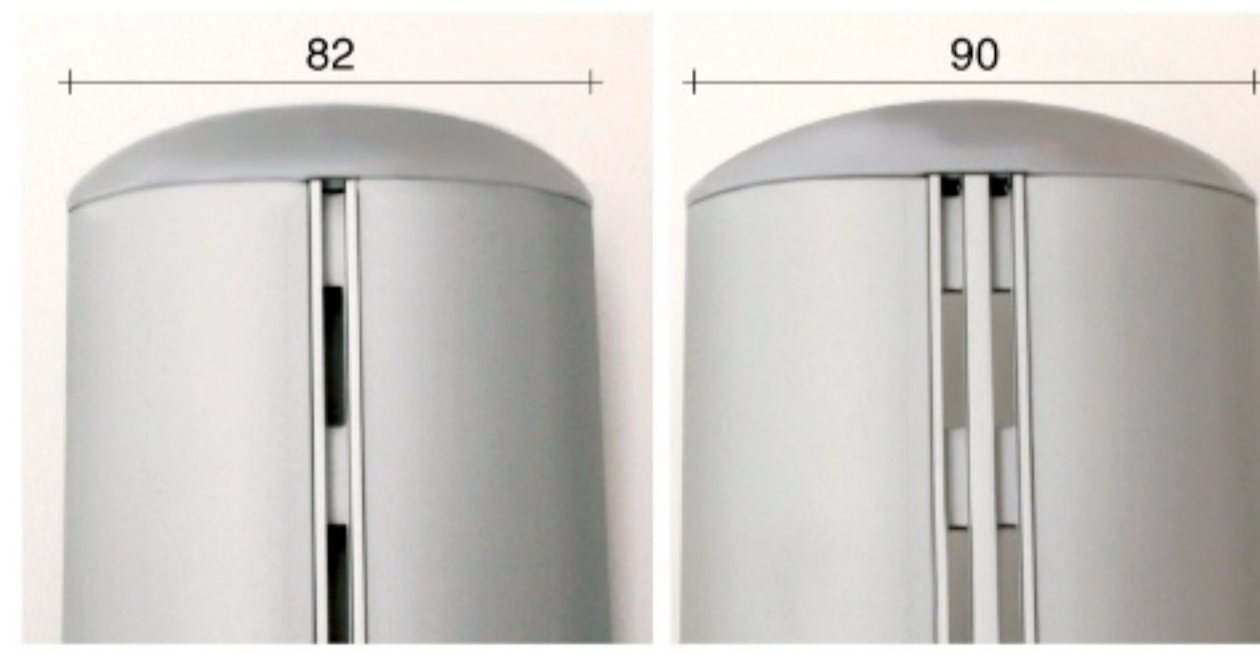
PKT con coperture CSK



PKT.CSKC.NKS PKT.CSKC.CHL PKT.CSKC.NKL
PKT.CSKD.NKS PKT.CSKD.CHL PKT.CSKD.NKL
PKT.CSKS.NKS PKT.CSKS.CHL PKT.CSKS.NKL



PKT con coperture CLK su PK1 e PK2



PKT.CLK1.NKS

PKT.CLK2.NKS

