



B36 - TUBO OVALE 36 x 18 mm

TUBI

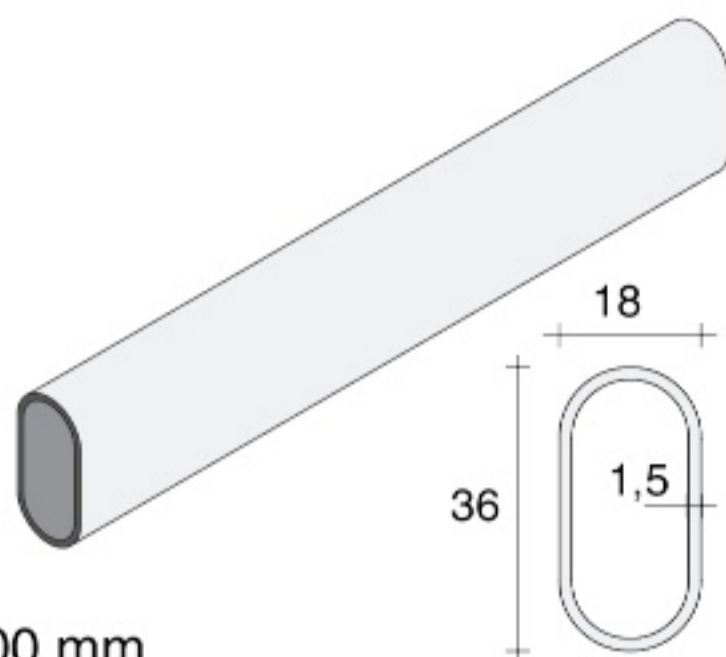
B36

- Fe CHL
- NKS
- SAM
- * OTT
- ZIN

B36.2000.

OVALE
acciaio
36 x 18

lunghezza: 2000 mm



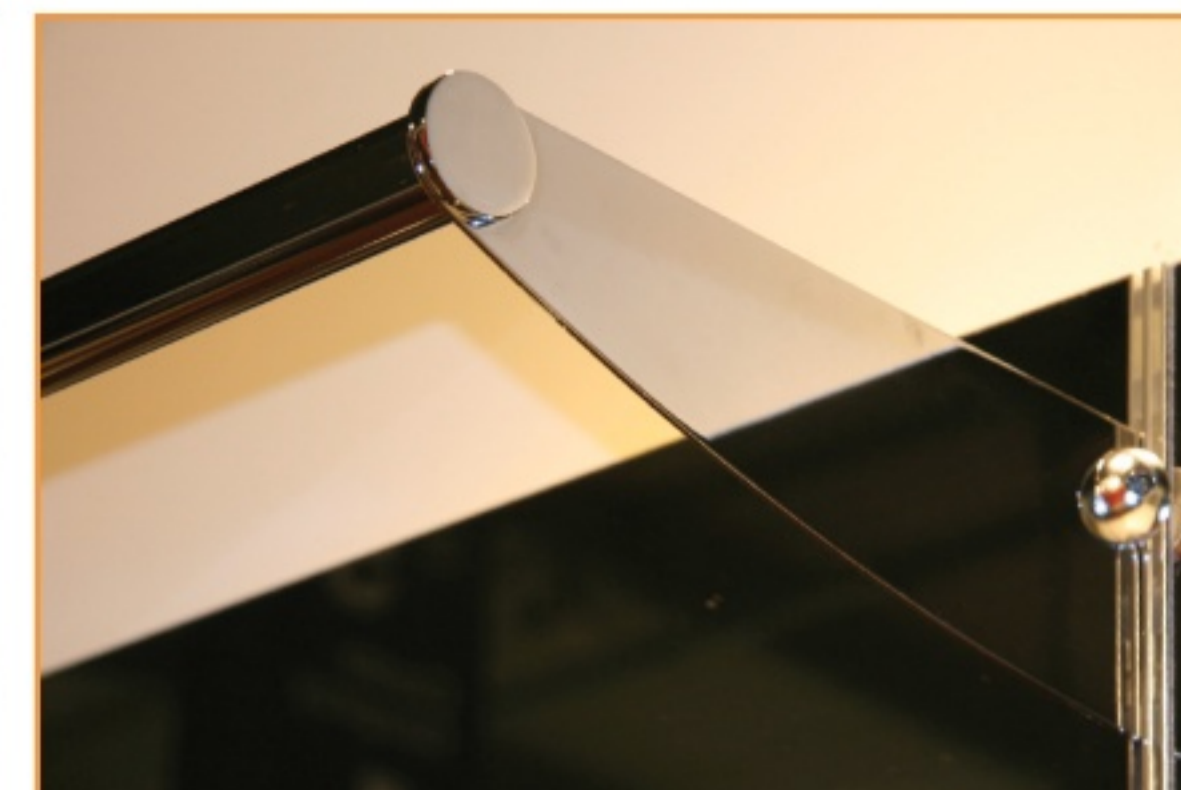
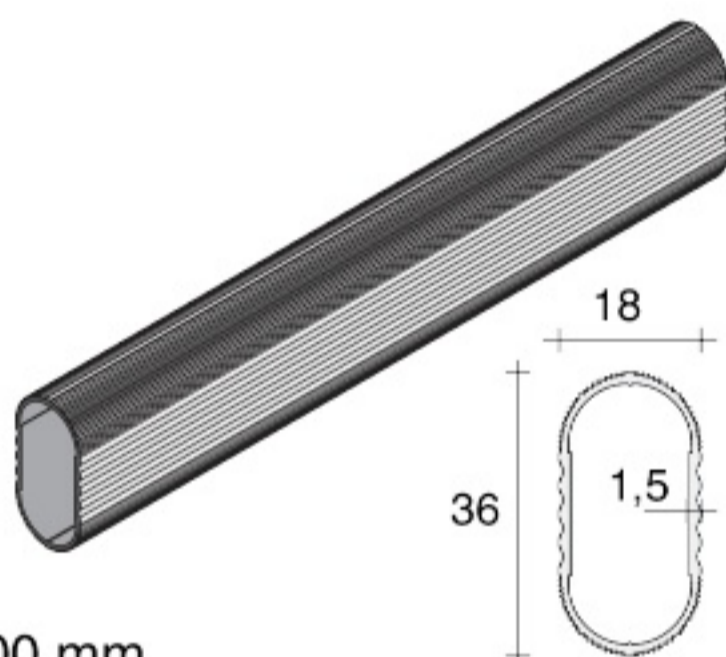
B36

- Al NAT
- LUX
- ORO
- * NOX

B36.3000.

OVALE
alluminio
36 x 18

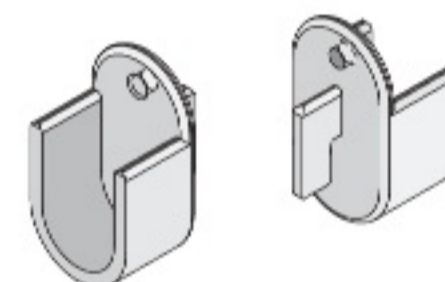
lunghezza: 3000 mm



PORTA TUBO

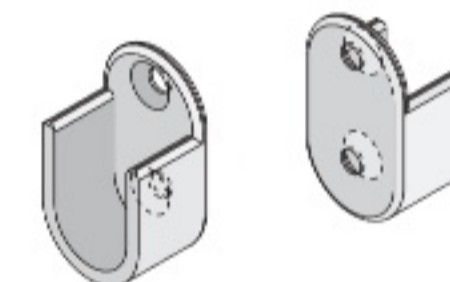
serie INC

Culle per
cremagliera



Fe INC.B360.NKS
(EFR, RLE)

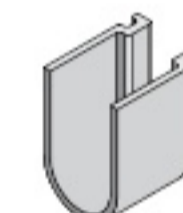
Culla da
avvitare



Fe INC.B36M.CHL
INC.B36M.NKS
INC.B36M.NKL*

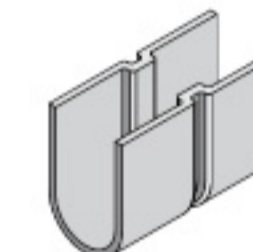
serie INU

Culla laterale



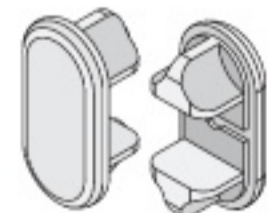
P INU.LT36.ARG
INU.LT36.CHL

Culla centrale



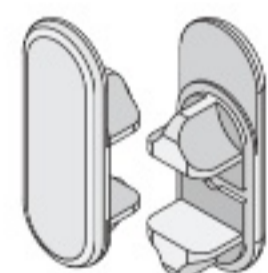
P INU.CN36.ARG
INU.CN36.CHL

TAPPI DI FINITURA



B36.TMFI

- Fe B36.TMFI.CHL
- B36.TMFI.DOR
- B36.TMFI.NKS
- B36.TMFI.NKL
- B36.TMFI.OTT*
- B36.TMFI.SAM



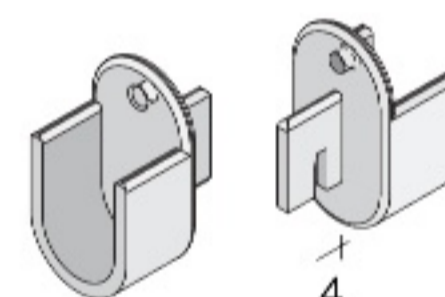
B36.TMRI

- Fe B36.TMRI.CHL
- B36.TMRI.DOR
- B36.TMRI.NKS
- B36.TMRI.NKL
- B36.TMRI.OTT*
- B36.TMRI.SAM

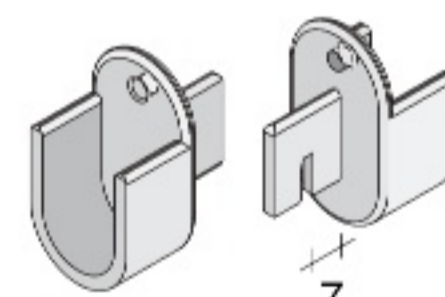


B36.TPFI

- P B36.TPFI.CHL
- B36.TPFI.NER
- B36.TPFI.SAT



Fe INC.B364.NKS
(LMK+HLE)



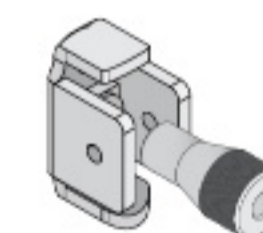
Fe INC.B367.CHL
INC.B367.NKS
INC.B367.NKL*
(RMS/RMC+TCN,
Serie PK, Serie CG)



INC.B36M.____
+
CAM.JJ12.GRE

su profili
autoportanti
RMC, RMS, RDC,
LMK e TR5

ACCESSORI PER BLOCCAGGIO TUBO AD ESPANSIONE



Fe ABL.INCA.ZIN

Mozzone filettato
per elementi centrali



Fe MZF.5X50.ZIN

Vite a testa
bombata



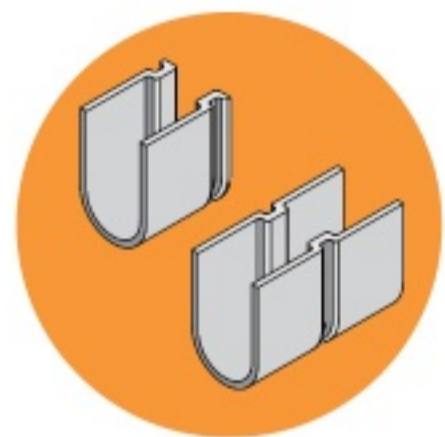
Fe ABL.VITE.CHL
ABL.VITE.OTT
ABL.VITE.ZIN

Vite a testa
svasata



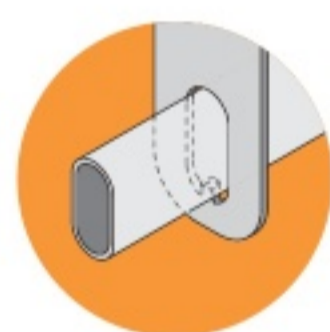
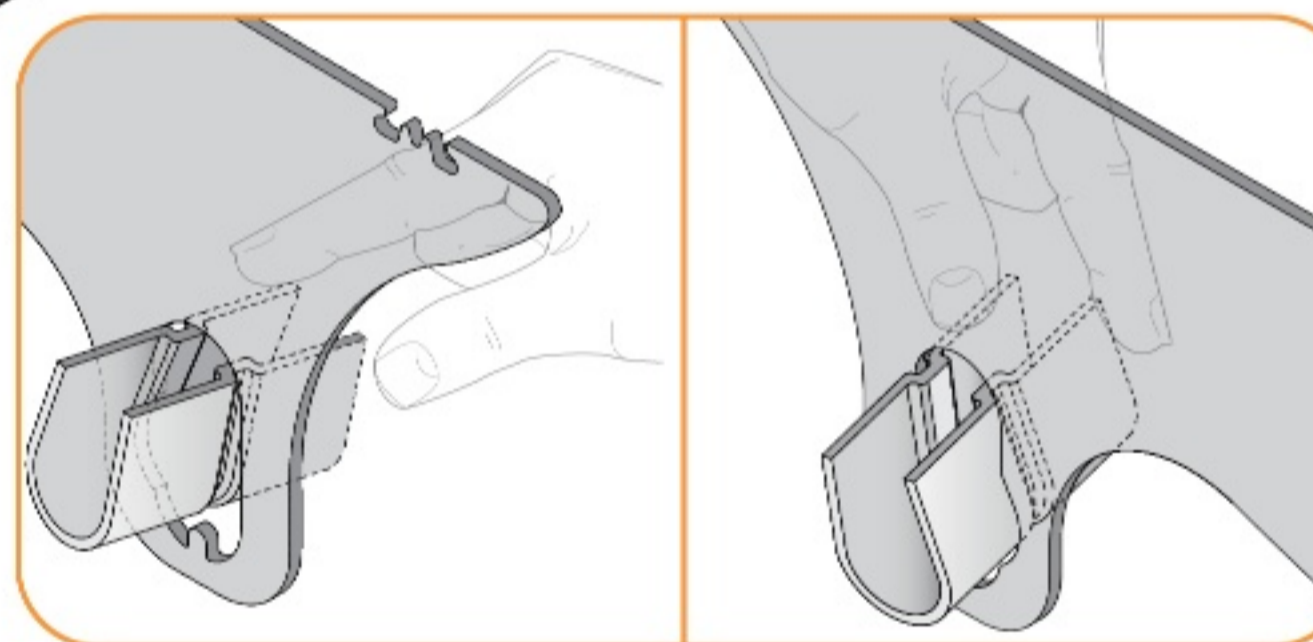
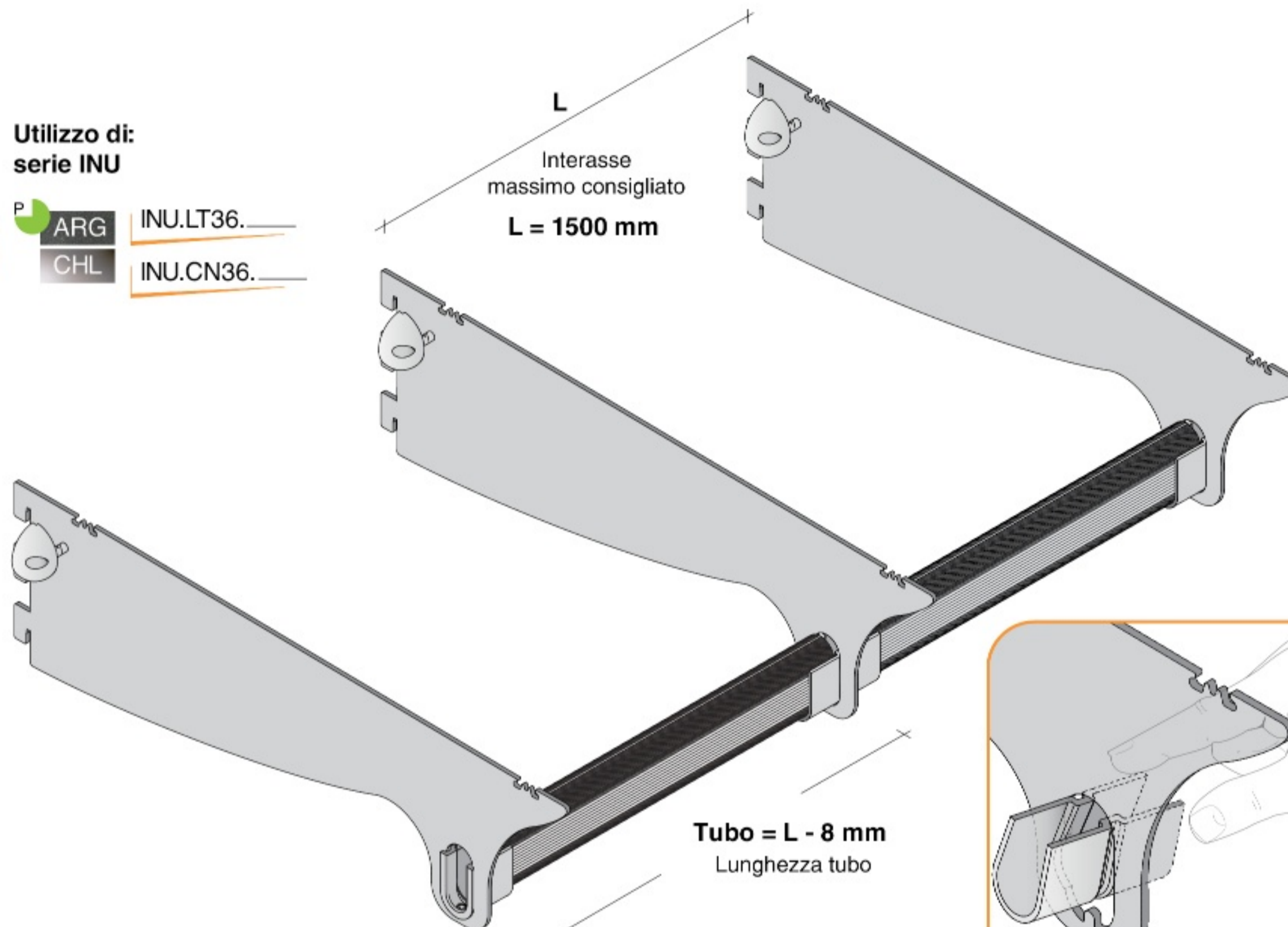
Fe ABL.VITS.ZIN

B36 - TUBO OVALE 36 x 18 mm

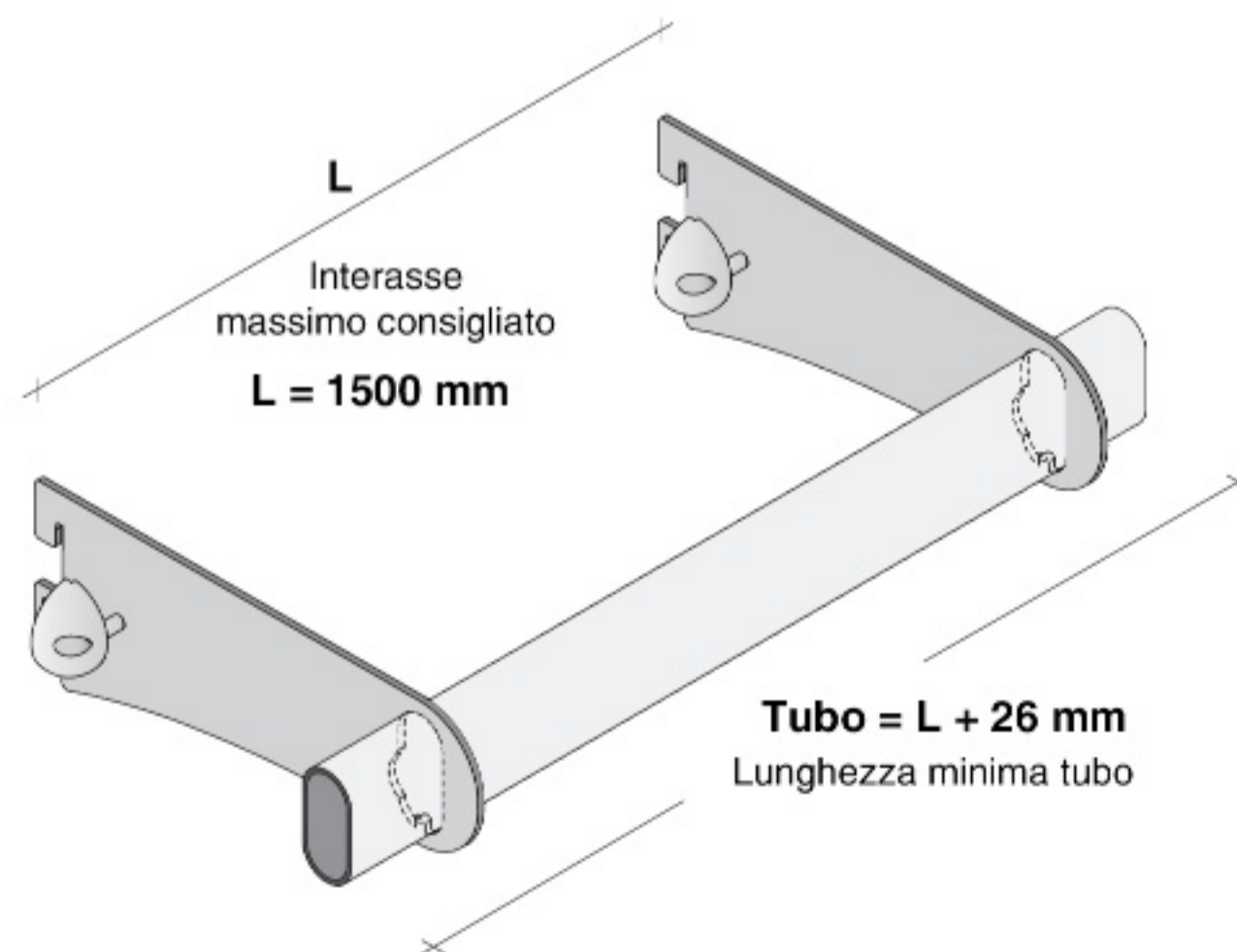


Utilizzo di:
serie INU

- ARG INU.LT36.
- CHL INU.CN36.



MONTAGGIO
TUBO
PASSANTE



SUPPORTI COMPATIBILI

