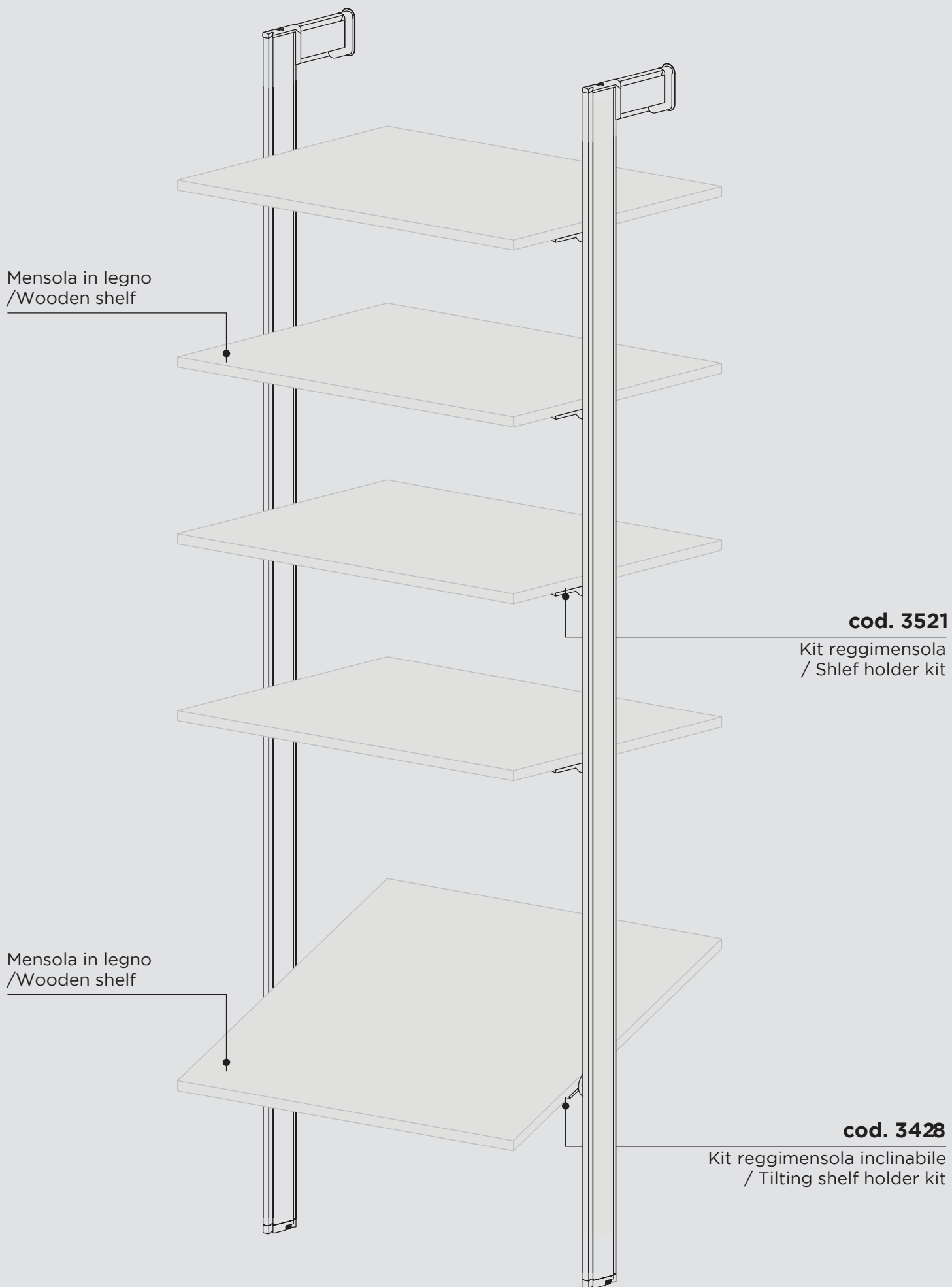
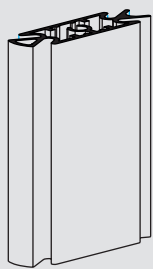


**FINITURE
/ FINISHES**

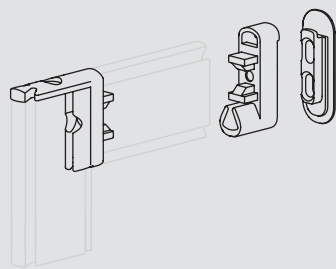
Verniciato a polveri / Powder painted
Verniciato a liquido / Liquid coated
Anodizzato / Anodized





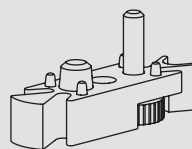
cod. 3528
Extrusione
/ Extrusion

+



cod. 3524
Giunto di fissaggio
/ Fixing bracket

+

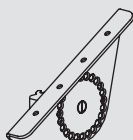


cod. 3523
Piedino regolabile
/ Adjustable foot

ACCESSORI **/ ACCESSORIES**



cod. 3521
Kit reggimensola
/ Shelf holder kit



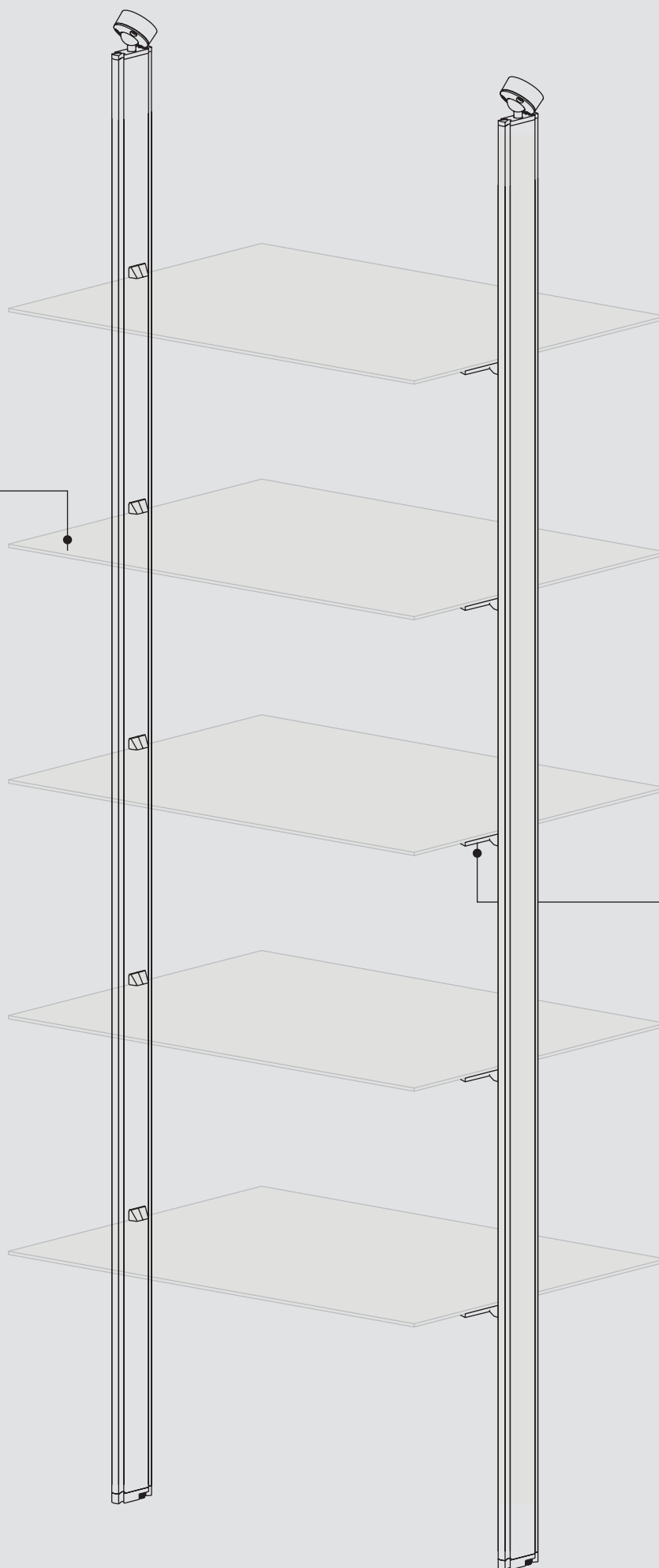
cod. 3428
Kit reggimensola inclinabile
/ Tilting shelf holder kit

SPECIFICHE TECNICHE **/ TECHNICAL SPECS**

Altezza massima palo / Max pole height	3000mm
Distanza massima tra due pali / Max distance between poles	900mm
Lunghezza massima mensola / Max shelf length	900mm
Profondità massima mensola / Max shelf depth	300mm
Portata massima kit / Kit max capacity	200kg
Portata massima kit reggimensola / Shelf holder kit max capacity	30kg
Portata massima kit reggimensola inclinabile / Tilting shelf holder kit max capacity	20kg

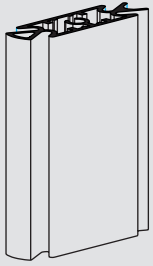
**SOLUZIONE MODULO PER SOFFITTO INCLINATO
/ SLOPING CEILING MODULE SOLUTION**

Mensola in vetro
/ Glass shelf

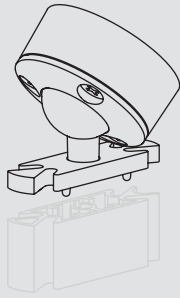


cod. 3521

Kit reggimensola
/ Shelf holder kit



+



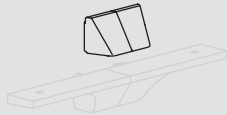
cod. 3528

Extrusione
/ Extrusion

cod. 3530

Kit staffa per soffitto inclinato
/ Sloping ceiling bracket kit

ACCESSORI
/ ACCESSORIES



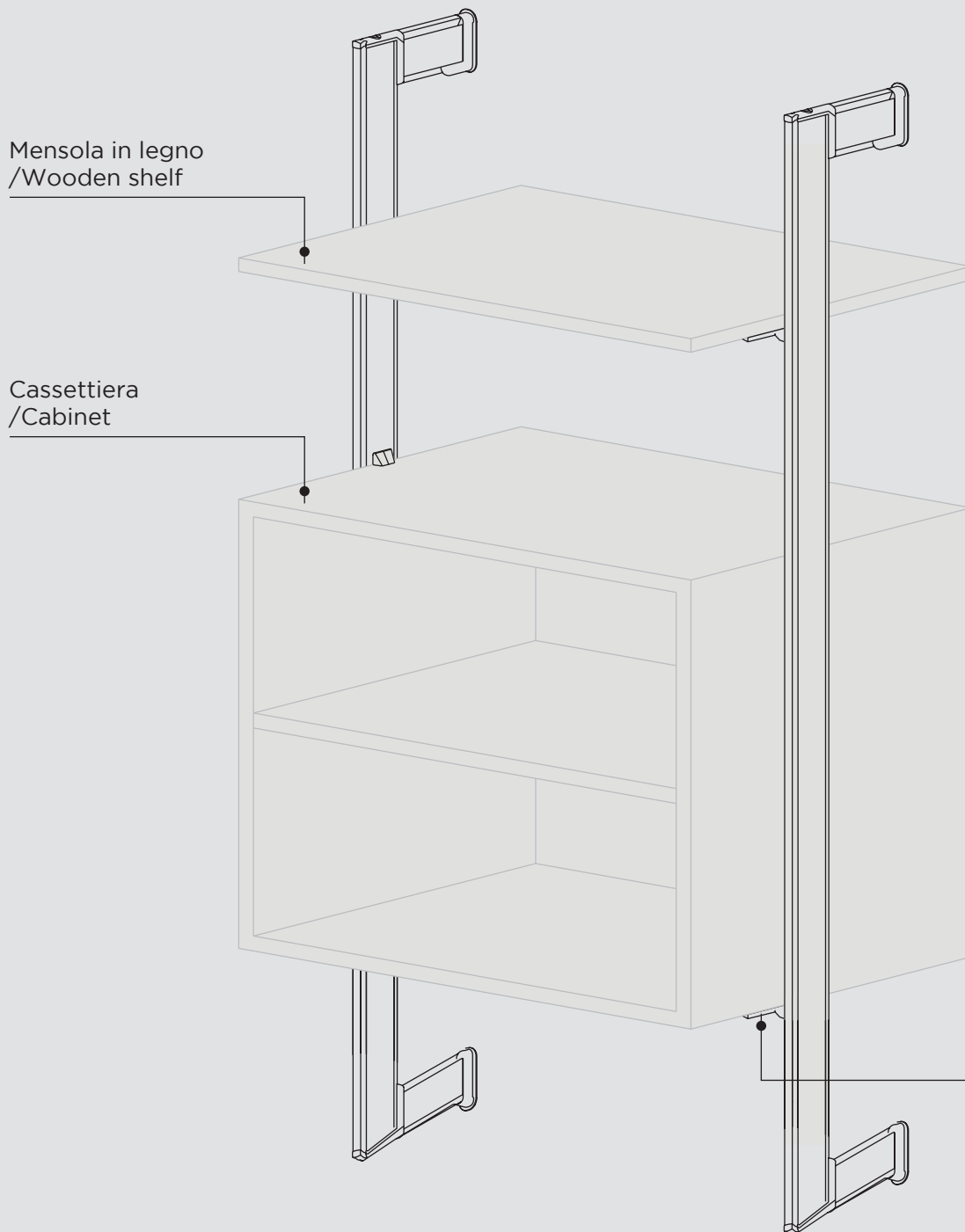
cod. 3522

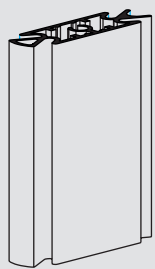
Kit reggimensola vetro
/ Glass shelf holder kit

SPECIFICHE TECNICHE
/ TECHNICAL SPECS

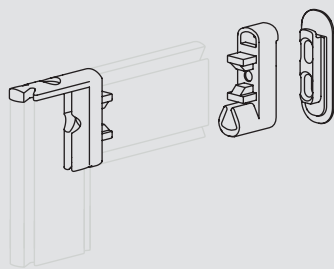
Altezza massima palo / Max pole height	3000mm
Distanza massima tra due pali / Max distance between poles	900mm
Lunghezza massima mensola / Max shelf length	900mm
Profondità massima mensola / Max shelf depth	300mm
Portata massima kit / Kit max capacity	200kg
Portata massima kit reggimensola in vetro / Glass shelf holder kit max capacity	30kg

**SOLUZIONE MODULO SOPESSO
/ SUSPENDED SOLUTION**





+



cod. 3528
Extrusione
/ Extrusion

cod. 3524
Giunto di fissaggio
/ Fixing bracket

ACCESSORI **/ ACCESSORIES**



cod. 3521
Kit reggimensola
/ Shelf holder kit

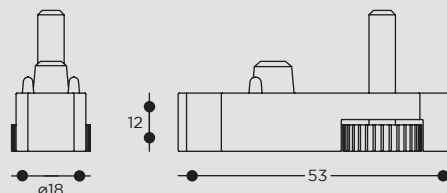
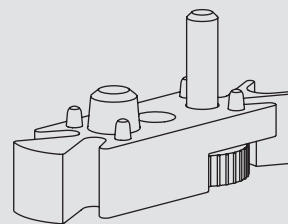
SPECIFICHE TECNICHE **/ TECHNICAL SPECS**

Altezza massima palo / Max pole height	3000mm
Distanza massima tra due pali / Max distance between poles	900mm
Lunghezza massima mensola / Max shelf lenght	900mm
Profondità massima mensola / Max shelf depth	300mm
Portata massima kit /Kit max capacity	200kg
Portata massima kit reggimensola e bloccaggio /Shelf holder ancd blocking system kit max capacity	30kg
Portata massima kit reggimensola /Shelf holder kit max capacity	30kg

PIEDINO REGOLABILE / ADJUSTABLE FOOT

cod. 3523

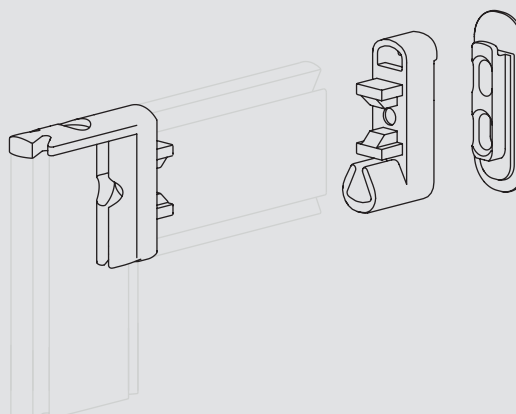
- Consiste in un supporto per piedino, una vite autofilettante ed un piedino regolabile
- Il piedino può essere regolato fino ad una lunghezza massima di 15mm
- /
- Comes with one foot bracket, one self-threading screw and one adjustable foot
- The foot can be adjusted up 15mm in height



GIUNTO + STAFFA DI FISSAGGIO / CORNER JOINT + FIXING BRACKET

cod. 3524 - cod. 3528 (attacco a soffitto/ceiling attachment)

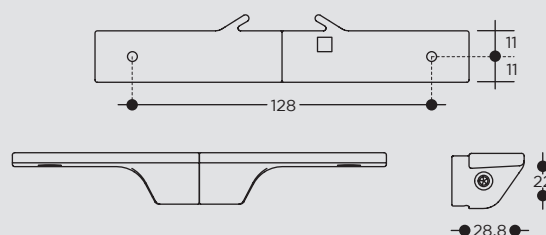
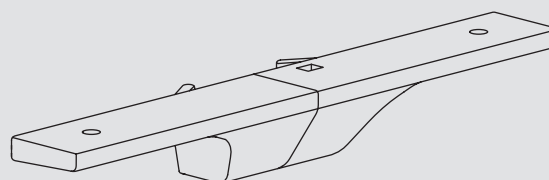
- Giunto di fissaggio a muro
- Comprende un giunto angolare ed una staffa di fissaggio a muro
- /
- Corner joint and wall fixing bracket
- Comes with one corner joint and one wall/flat ceiling fixing bracket



REGGIMENSOLA / SHELF HOLDER

cod. 3521- cod. 3529 (premontato/pre-assembled)

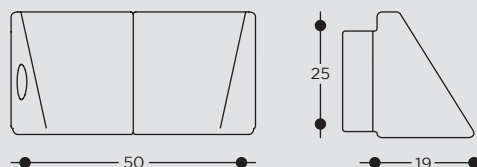
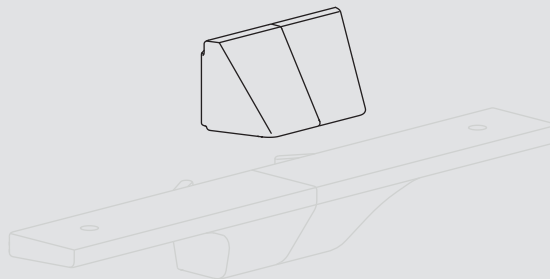
- Sistema a ganasce anti-rotazione
- Adatta al fissaggio di mensole in legno e cassetti
- Cassettiere e mensole in vetro necessitano anche del fermavetro (cod. 3522) o del ferma cassettiere (cod. 3257) per essere fissate adeguatamente
- /
- Anti rotation clamp system
- Suited to support wooden shelves or cabinets
- Cabinets or glass shelves need also the glass shelf bracket (cod. 3522) or the cabinet holder (cod. 3257) to be fully fixed



SUPPORTO MENSOLA VETRO / GLASS SHELF BRACKET

cod. 3522

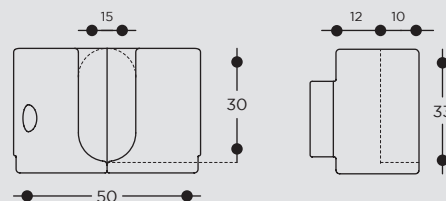
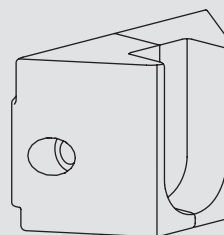
- Sistema a ganasce anti-rotazione
- Usato insieme al reggimensola (cod. 3521)
- Utilizzabile con mensole in vetro di qualsiasi spessore
- /
- Anti rotation clamp system
- It can be used with glass shelves of all thicknesses
- To be used combined with the shelf holder (cod. 3521)



SUPPORTO TUBO / RAIL TUBE HOLDER

cod. 3529

- Sistema a ganasce anti-rotazione
- Adatto a tubi di dimensioni 15x30mm
- Posizionabile a qualsiasi altezza
- /
- Pre-assembled anti rotation jaw system for easy mounting
- Designed for 15x33 mm rail tube
- Positionable at any desired height



PROFILO TUBO / TUBE PROFILE

cod. 3448

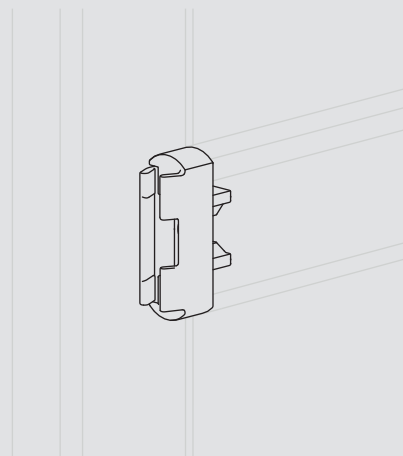
- Profilo in alluminio
- /
- Aluminium profile



SUPPORTO INTERMEDIO / INTERMEDIATE SUPPORT

cod. 3532 - cod.3255 (con attacco parete/ with wall connection)

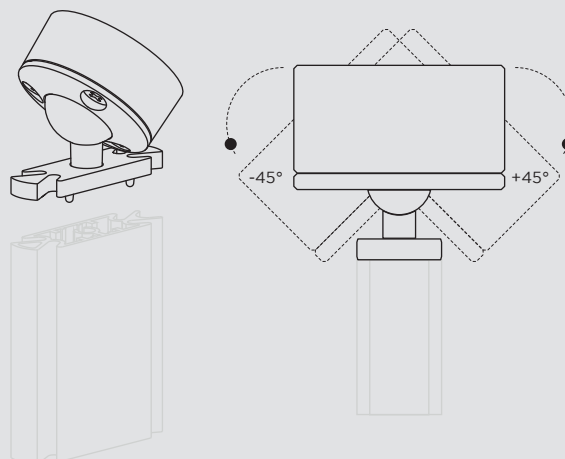
- Inserito su un traverso supplementare in alluminio, si aggancia alla barra di alluminio
- Elimina le flessioni in lunghe barre di alluminio
- Posizionabile a qualsiasi altezza
- /
- Submitted on a traverse extra aluminum, attaches to the aluminum bar
- Eliminates any flexions in long aluminium bars
- Positionable at any desired height



STAFFA PER SOFFITTO INCLINATO / SLOPING CEILING BRACKET

cod. 3530

- Permette alla barra di essere fissata a soffitti inclinati con angolo da 0° a 45°
- Comprende un attacco regolabile, un kit di fissaggio, una vite auto-filettante
- /
- Allows the bar to be attached to a sloping ceiling with an angle of between 0° and 45°
- Comes with one adjustable bracket, one fixing kit, one self-threading screw



PROFILO LED / LED PROFILE

cod. GU28

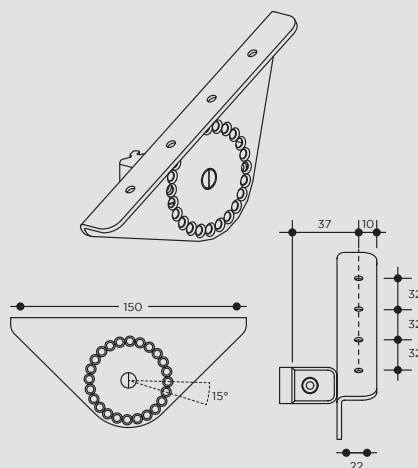
- Led ad incasso in policarbonato, per una semplice installazione
- Certificato di conformità per tutto il mondo
- Luce calda a 2900 K°
- Possibilità di personalizzare la lunghezza del corpo luminoso sul profilo
- /
- Recessed polycarbonate led profile, for an easy installation
- Worldwide conformity certificate
- Warm light, 2900 K°
- Length of the led bar on the profile can be customized



REGGIMENSOLA INCLINABILE / TILTING SHELF HOLDER

cod. 3428

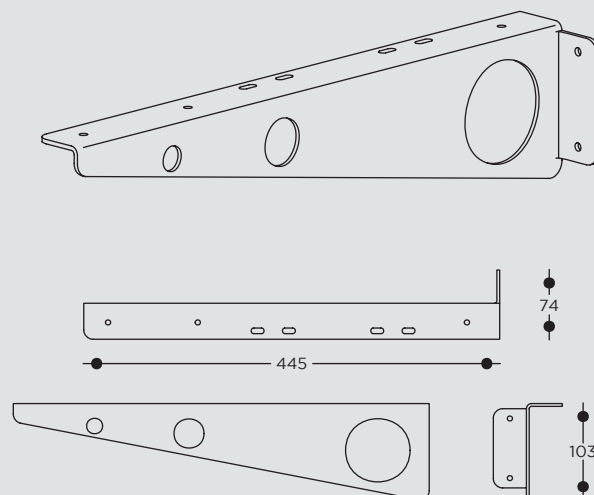
- Permette la regolazione delle mensole a qualsiasi angolazione
- Progettata solo per mensole in legno
- Soluzione ideale per scarpieri o porta-riviste
- /
- Allows to rotate a shelf to any degree desired
- Designed for wooden shelves only
- Optimal solution for shoe racks or magazine displays



STAFFA SCRIVANIA / DESK BRACKET

cod. 3449

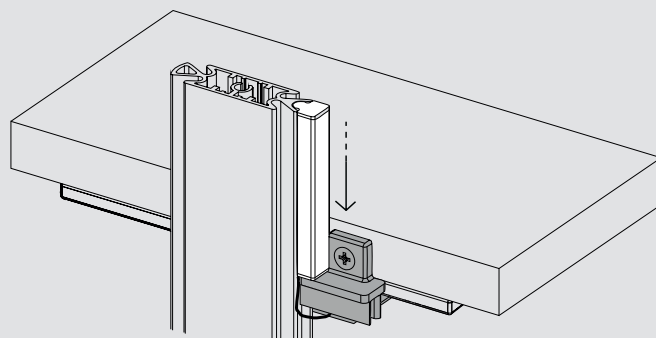
- Fissata direttamente al muro, va in appoggio con i reggimensola (cod. 3521)
- /
- Fixed directly to the wall, supports the shelf holder (cod. 3521)



STAFFA TERMINALE LED CON PASSACAVI / LED TERMINAL BRACKET WITH CABLE GROMMET

cod. 3260

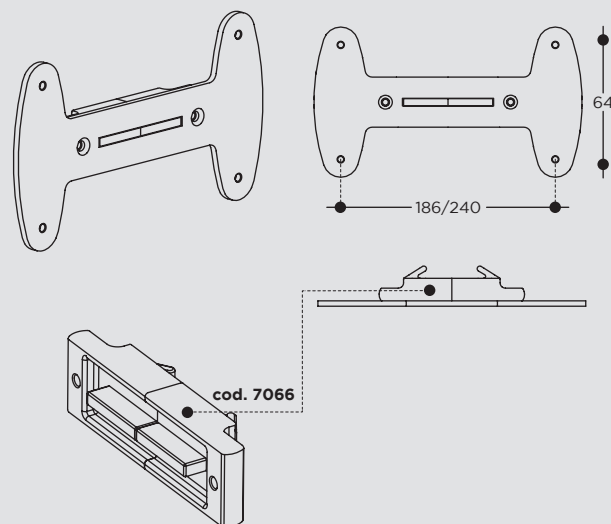
- Staffa terminale led con passacavi
- /
- Led terminal bracket with cable grommet



SUPPORTO CESTO / BASKET SUPPORT

cod. 7068/7069

- Permette il fissaggio di cestelli estraibili alla barra di alluminio
cod. 7068, interasse 186mm
cod. 7069, interasse 240mm
- Aggancio facile alla barra tramite l'accessorio 7066
/
- Allows you to attach basket products to the bar
cod. 7068, 186mm center distance
cod. 7069, 240mm center distance
- Easy fastening to the bar using the 7066 accessory



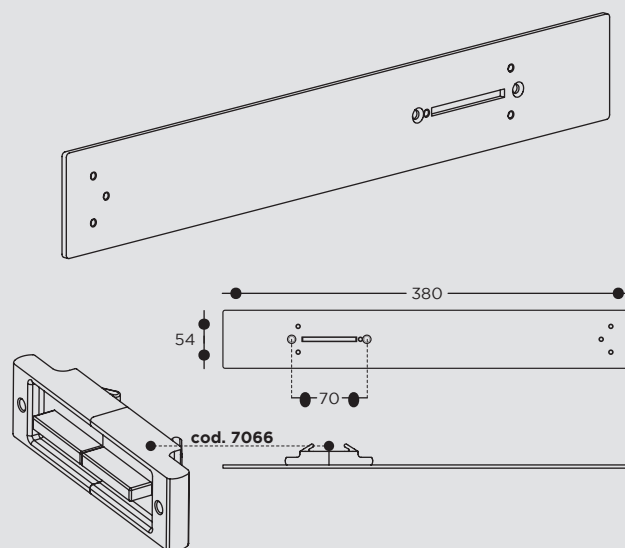
SUPPORTO ACCESSORI / ACCESSORIES SUPPORT

cod. 7072

- Permette il fissaggio di cestelli estraibili alla barra in alluminio
- Altri supporti per estraibili/accessori possono essere realizzati secondo le esigenze del cliente*
/
- Allows you to attach any basket product to the bar
- Other supports for any fixed or pull-out accessory can be made following customer requests*

*I supporti personalizzati potranno essere realizzati secondo un quantitativo d'ordine minimo stabilito.

*Custom-made supports can be made after meeting a minimum order quantity



TAPPO DI CHIUSURA / CLOSING CAP

cod. 6306

- Tappo in plastica di chiusura della barra in alluminio
/
- Plastic closing cap of the aluminum bar

