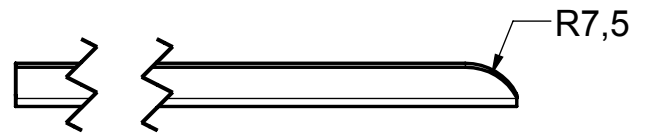
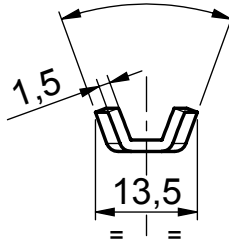
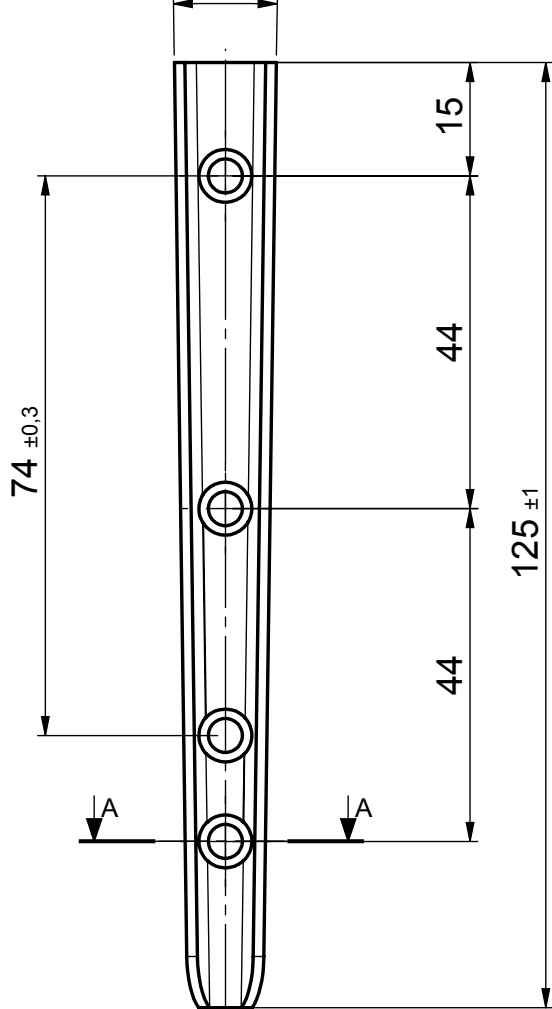


40° mantenere fissi

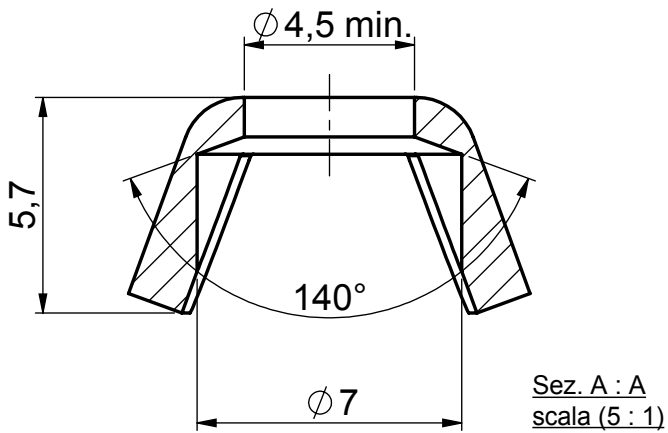


1,6° mantenere fissi

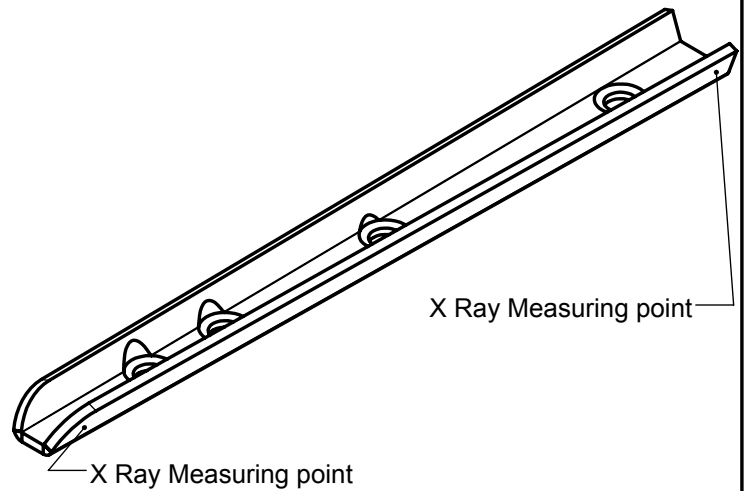


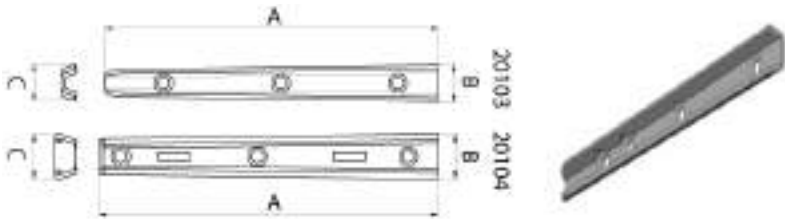
ATTENZIONE:
Tolleranza
generale: $\pm 0,5$ mm

ATTENTION:
General
tolerance: $\pm 0,5$ mm



Sez. A : A
scala (5 : 1)





article

a

b

2010300000

125

13,5