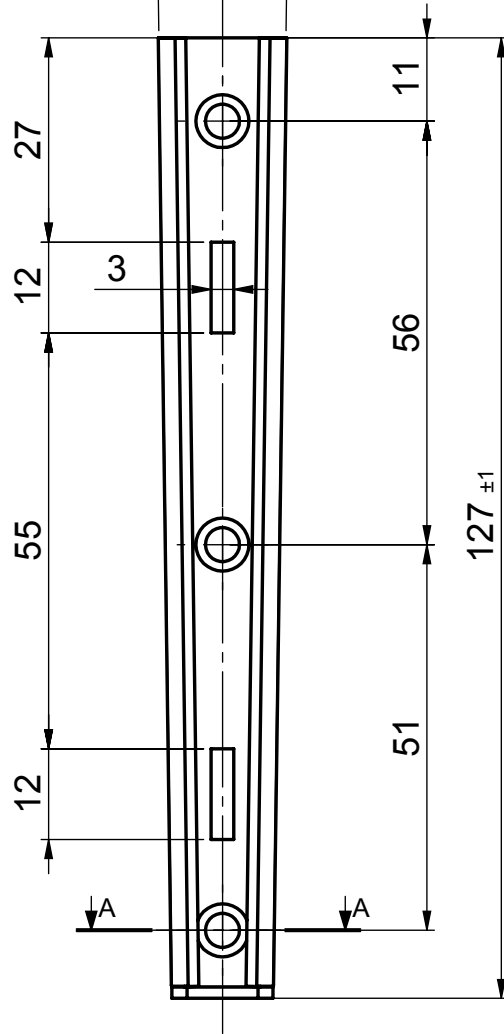
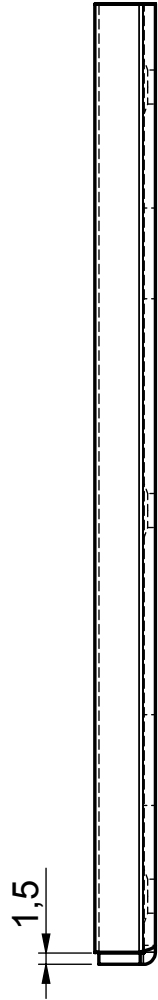
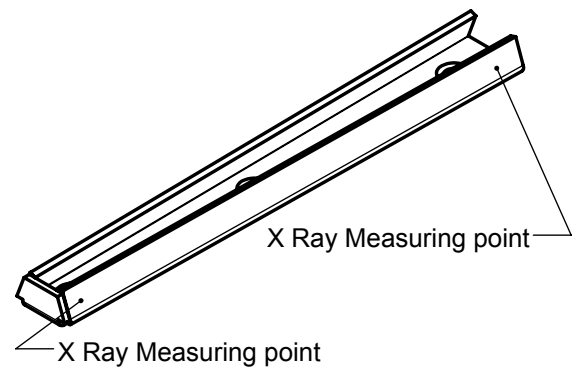
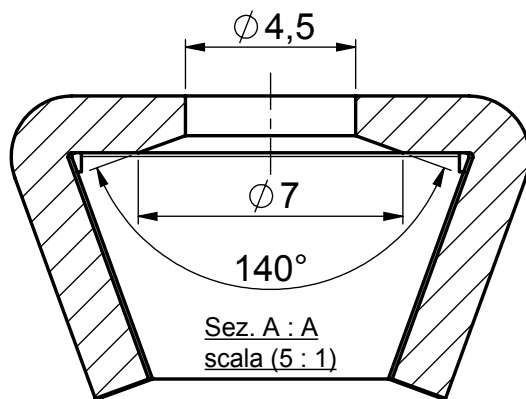


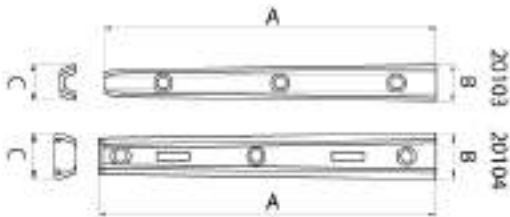
1,6° mantenere fissi



ATTENZIONE:
Tolleranza
generale: ±0,5 mm

ATTENTION:
General
tolerance: ±0,5 mm





article

a

b

2010400000

127

17