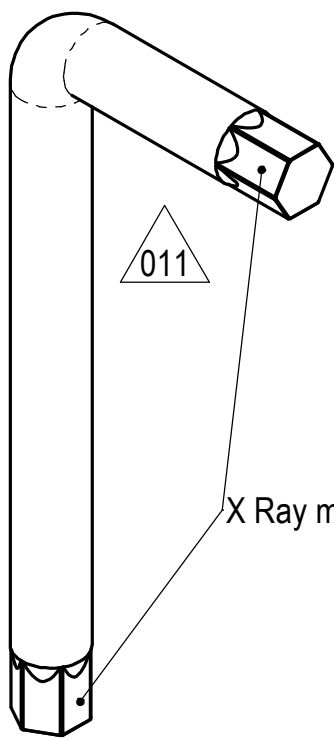
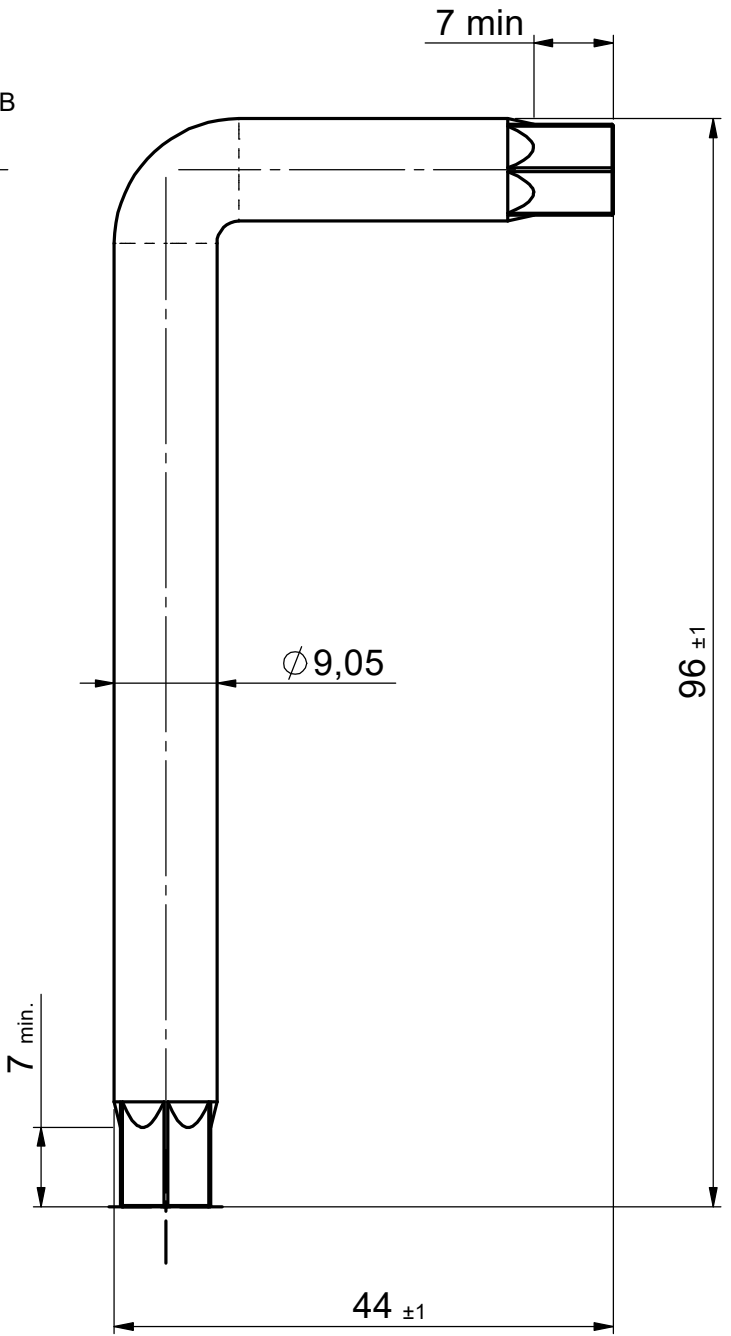
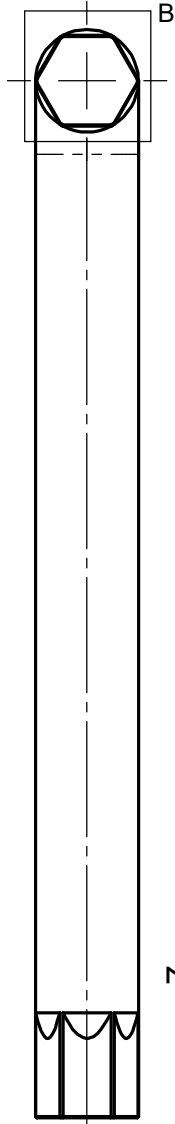
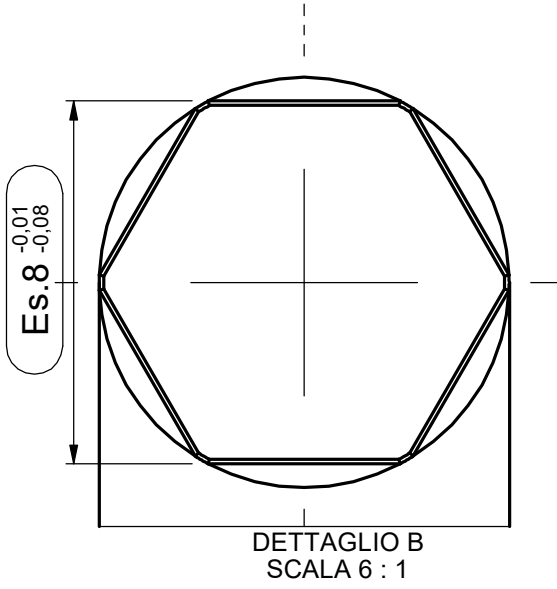
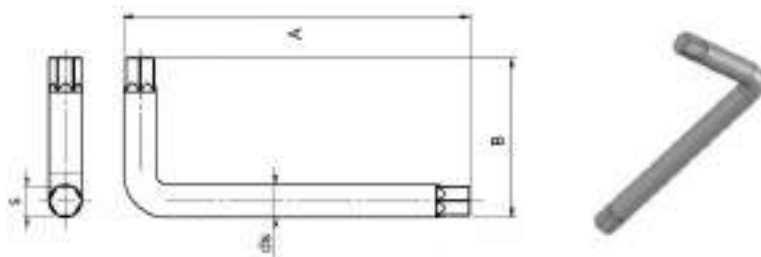


Tolleranze generali - General Tolerances EN 22768-1 (ISO 2768-1)

Class	0,5 - 3mm	> 3 - 6mm	> 6 - 30mm	> 30 - 120mm	> 120 - 400mm
f	±0,05	±0,05	±0,1	±0,15	±0,2
m	±0,1	±0,1	±0,2	±0,3	±0,5
c	±0,2	±0,3	±0,5	±0,8	±1,2

012





article

a

b

ds

s

566A080000

96

44

9,05

8