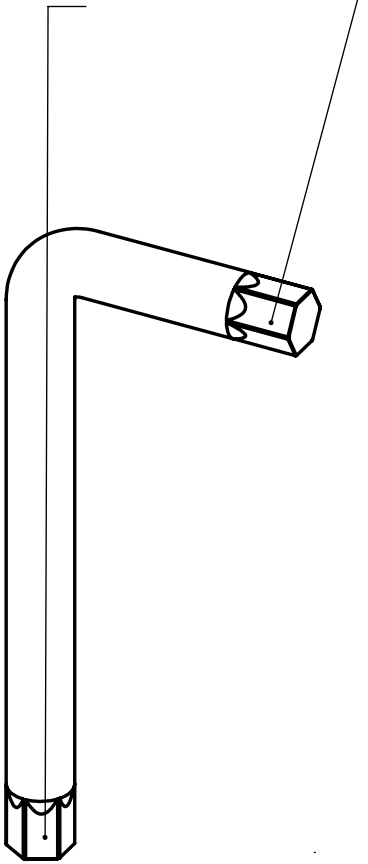
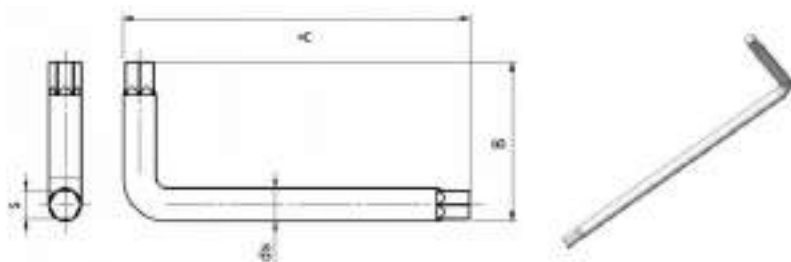


HRC & X RAY  
Measuring point



Es.	Toll.	A	B	$\phi ds$	hs	Durezza (HRC)	Indicaz.
2,0	-0,01 -0,03	54	18	2,35	3	40 $\pm 10$	20
2,5	-0,01 -0,04	54	18	2,80	4	40 $\pm 10$	25
3,0	-0,01 -0,04	60	22	3,36	4,5	40 $\pm 10$	30
4,0	-0,01 -0,05	66	28	4,50	5	52 $\begin{smallmatrix} +5 \\ -10 \end{smallmatrix}$	40
5,0	-0,01 -0,05	76	31	5,65	5,5	52 $\begin{smallmatrix} +5 \\ -10 \end{smallmatrix}$	50
6,0	-0,01 -0,05	84	34	6,75	6,5	52 $\begin{smallmatrix} +5 \\ -10 \end{smallmatrix}$	60
8,0	-0,01 -0,05	96	44	9,05	7	52 $\begin{smallmatrix} +5 \\ -10 \end{smallmatrix}$	80



article	a	b	ds	s
566C820000	54	18	2,35	2
566C825000	54	18	2,8	2,5
566C830000	60	22	3,36	3
566C840000	66	28	4,5	4
566C850000	76	31	5,65	5