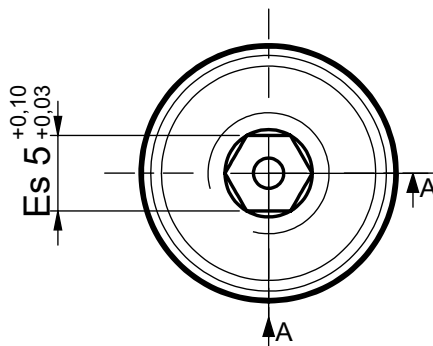
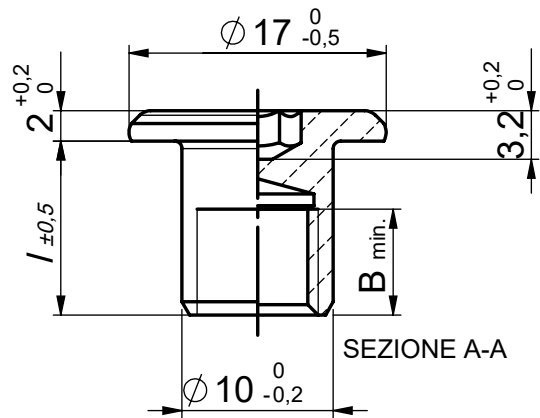
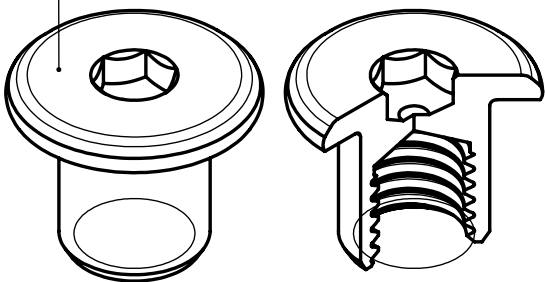


General Tolerances EN 22768-1 (ISO 2768-1)

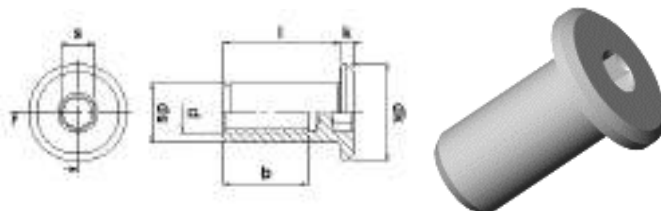
Class	0,5 - 3mm	> 3 - 6mm	> 6 - 30mm	> 30 - 120mm	> 120 - 400mm
m	±0,1	±0,1	±0,2	±0,3	±0,5
c	±0,2	±0,3	±0,5	±0,8	±1,2



X Ray
measuring
point



<i>l</i>	B	Indicaz.
10,0	5,5	010
11,5	7,0	11M



article	b	d	dk	ds	k	l	s	pilothole
593A00811M	7	M8	17	10	2	11,5	5	10