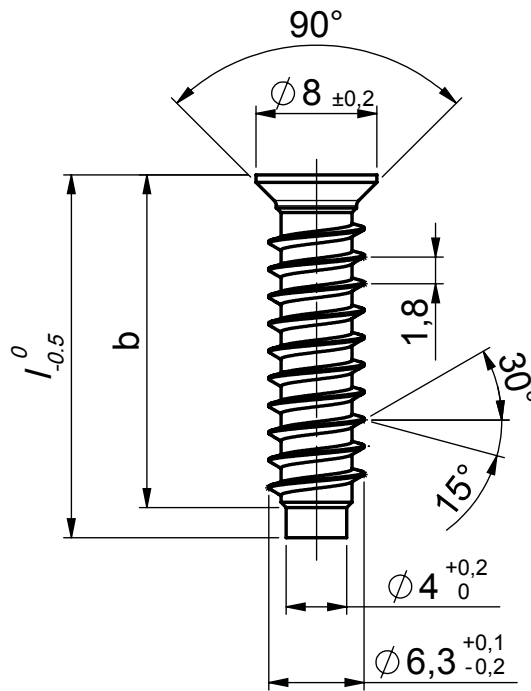
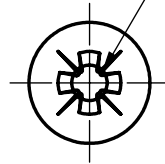


**General Tolerances EN 22768-1 (ISO 2768-1)**

Class	0,5 - 3mm	> 3 - 6mm	> 6 - 30mm	> 30 - 120mm	> 120 - 400mm
<b>m</b>	±0,1	±0,1	±0,2	±0,3	±0,5
<b>c</b>	±0,2	±0,3	±0,5	±0,8	±1,2

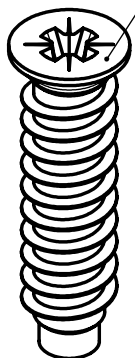


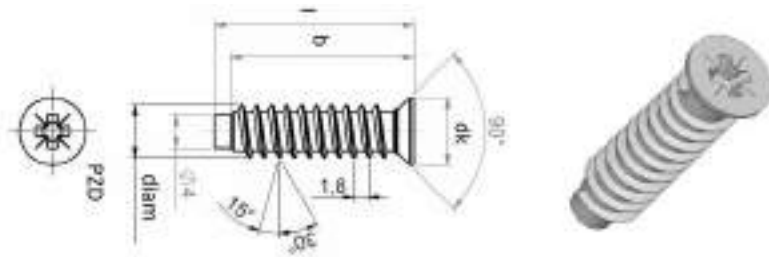
Impronta PZ2



<b>l</b>	<b>b</b>	<b>INDICAZIONE</b>
9	7	009
10	8	010
10,5	9	10M
11	9	011
11,5	9	11M
12	11	012
13	11	013
14	12,5	014
14,5	12,5	14M
15	12,5	015
16	14	016
18	17	018
19	17	019
22	20	022
24	22	024

X Ray measuring point





article	b	diam	dk	l	pzd	pilothole
422A063009	7	6,3	8	9	2	5
422A063010	8	6,3	8	10	2	5
422A063011	9	6,3	8	11	2	5
422A063013	11	6,3	8	13	2	5
422A063014	12,5	6,3	8	14	2	5
422A063015	12,5	6,3	8	15	2	5
422A063016	14	6,3	8	16	2	5