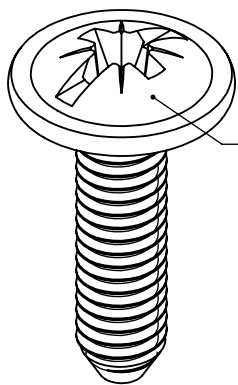
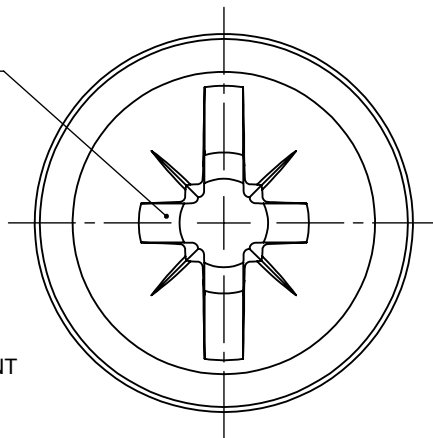


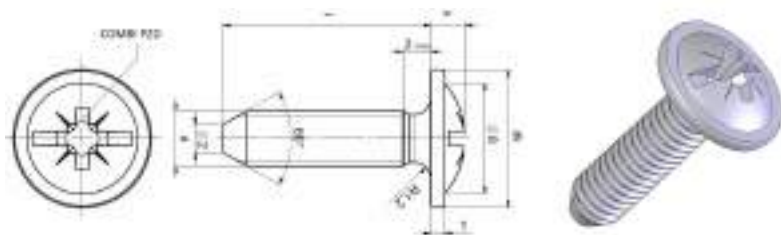
Impronta: PZD n°2



X-RAY MEASURING POINT

General Tolerances EN 22768-1 (ISO 2768-1)

Class	0,5 - 3mm	> 3 - 6mm	> 6 - 30mm	> 30 - 120mm	> 120 - 400mm
m	±0,1	±0,1	±0,2	±0,3	±0,5
c	±0,2	±0,3	±0,5	±0,8	±1,2



article	combi_pzd	d	dk	k	l
565H104015	2	M4	10	2,5	15