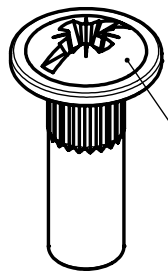
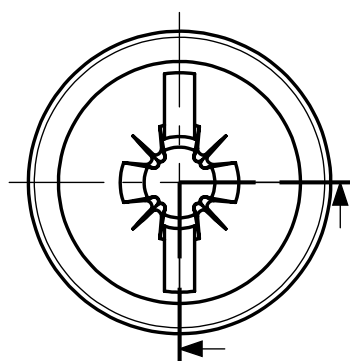
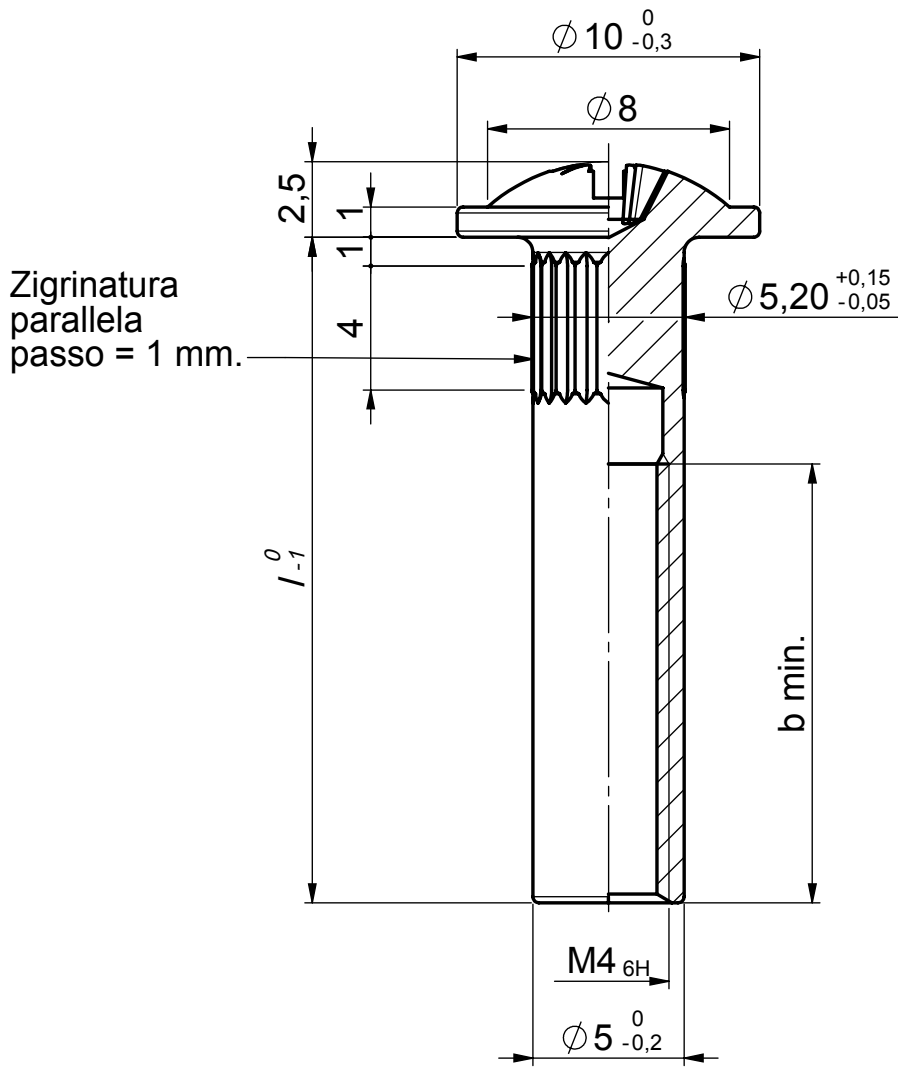


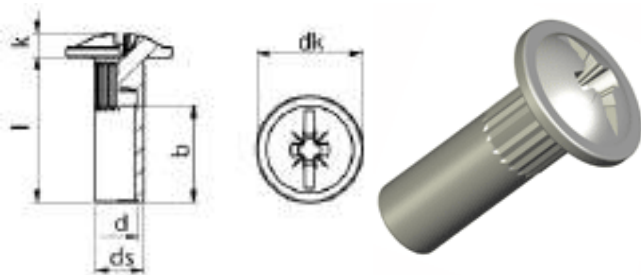
General Tolerances EN 22768-1 (ISO 2768-1)

Class	0,5 - 3mm	> 3 - 6mm	> 6 - 30mm	> 30 - 120mm	> 120 - 400mm
m	±0,1	±0,1	±0,2	±0,3	±0,5
c	±0,2	±0,3	±0,5	±0,8	±1,2



X-RAY MEASURING POINT

<i>l</i>	<i>b</i>	Indicaz.
15	9,5	015
17	11,5	017
20	14,0	020
22	14,5	022
25	14,5	025
27	14,5	027
30	14,5	030
32	14,5	032



article	b	d	dk	ds	k	l	pilothole
565A004015	9,5	M4	10	5	2,5	15	5
565A004020	14	M4	10	5	2,5	20	5
565A004025	14,5	M4	10	5	2,5	25	5
565A004027	14,5	M4	10	5	2,5	27	5
565A004030	14,5	M4	10	5	2,5	30	5
565A004035	14,5	M4	10	5	2,5	35	5