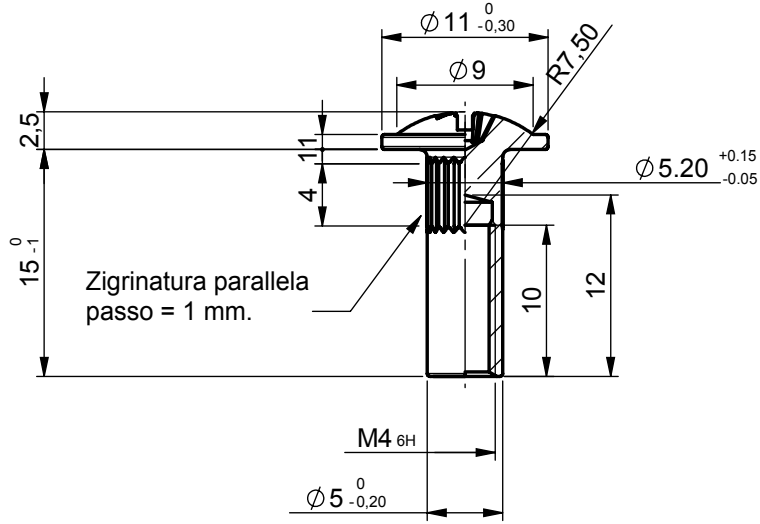


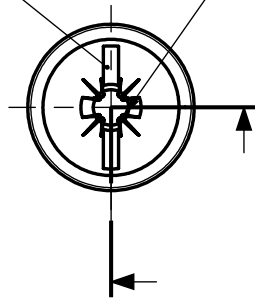
General Tolerances EN 22768-1 (ISO 2768-1)

Class	0,5 - 3mm	> 3 - 6mm	> 6 - 30mm	> 30 - 120mm	> 120 - 400mm
m	±0,1	±0,1	±0,2	±0,3	±0,5
c	±0,2	±0,3	±0,5	±0,8	±1,2

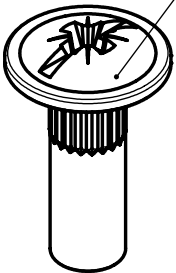


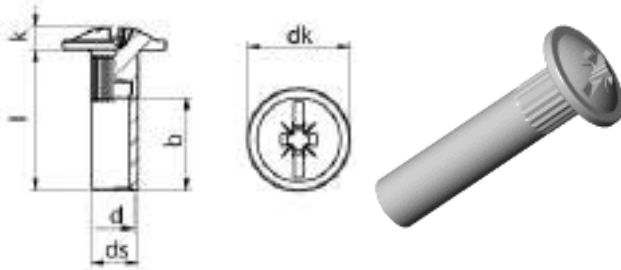
7981\_4.2\_PZ\_SIS

PZ2 combinato



X-RAY  
MEASURING  
POINT





article	b	d	dk	ds	k	l	pilothole
565C504015	10	M4	11	5	2,5	15	5