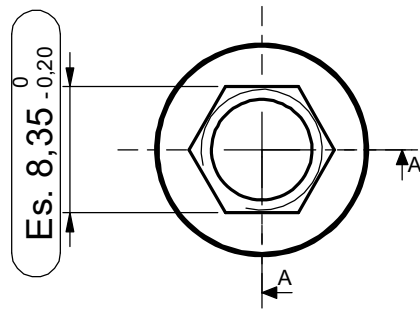
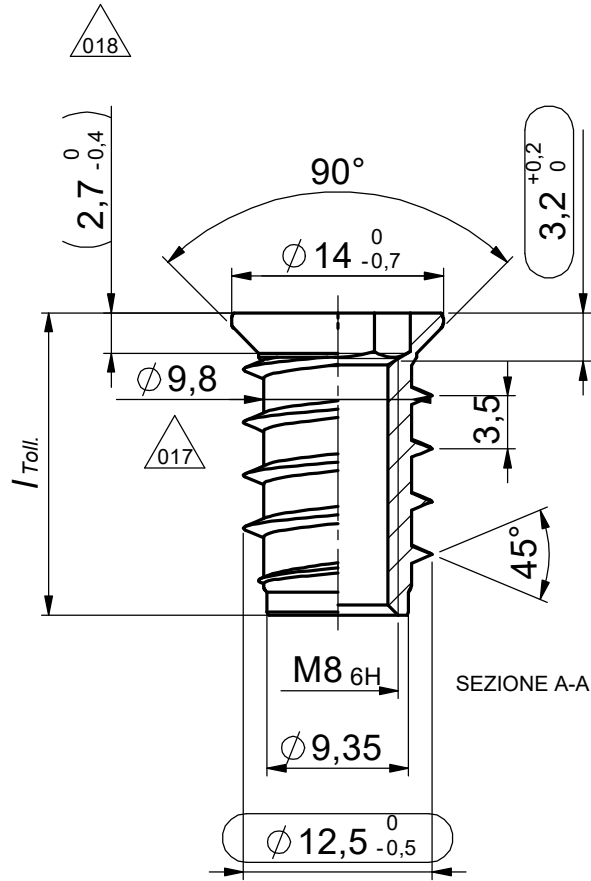
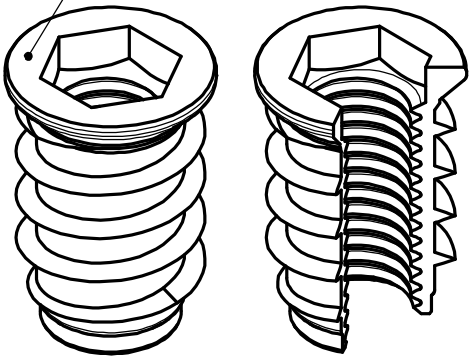


Tolleranze generali - General Tolerances EN 22768-1 (ISO 2768-1)

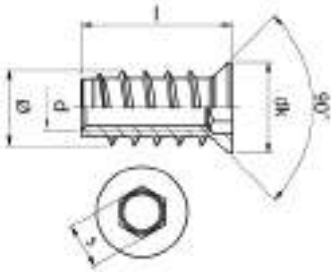
Class	0,5 - 3mm	> 3 - 6mm	> 6 - 30mm	> 30 - 120mm	> 120 - 400mm
m	±0,1	±0,1	±0,2	±0,3	±0,5
c	±0,2	±0,3	±0,5	±0,8	±1,2



X Ray measuring point



<i>I</i>	<i>Toll.</i>	Indicaz.
13	0 -0,5	013
15		015
17		017
20	-0,5 -1	020
22		022
24		024
28		028



article	d	diam	dk	l	s	pilothole
312A006012	M6	10	12	12	6	8
312A006013	M6	10	12	13	6	8
312A006015	M6	10	12	15	6	8
312A006017	M6	10	12	17	6	8
312A006020	M6	10	12	20	6	8
312A006024	M6	10	12	24	6	8
312A008013	M8	12,5	14	13	8	10
312A008015	M8	12,5	14	15	8	10
312A008017	M8	12,5	14	17	8	10
312A008020	M8	12,5	14	20	8	10
312A008024	M8	12,5	14	24	8	10
312A010020	M10	15,3	17	20	10	13
312A010025	M10	15,3	17	25	10	13