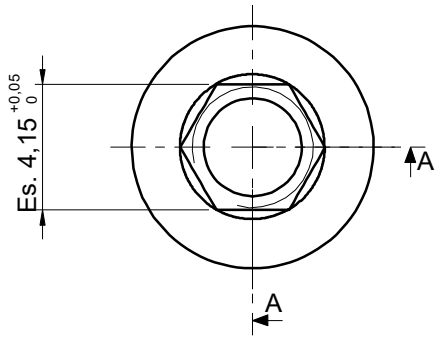
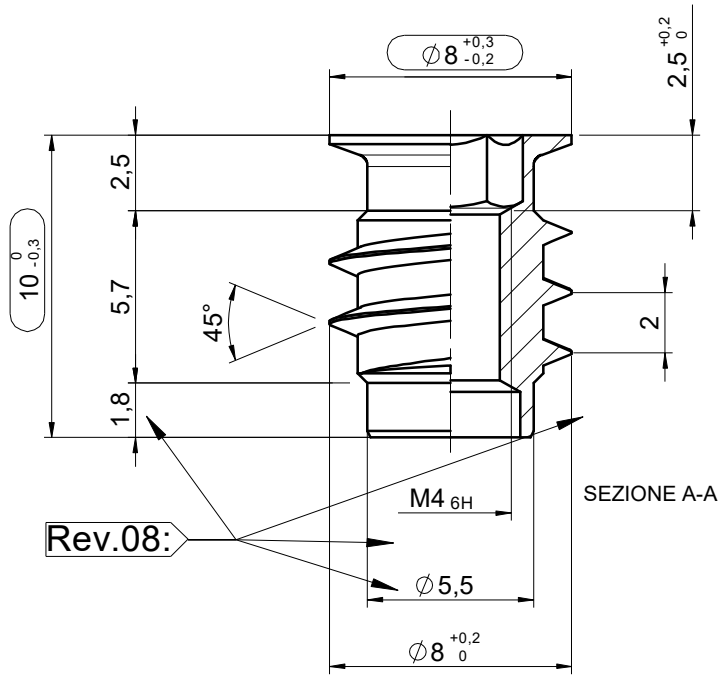


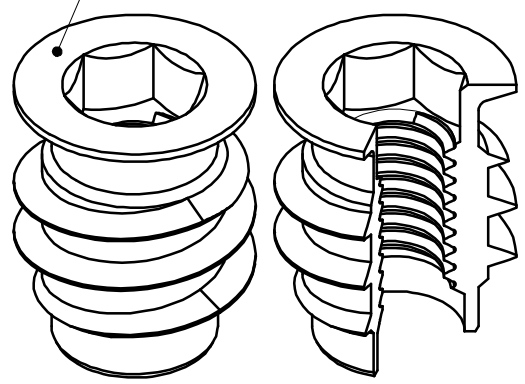
Tolleranze generali - General Tolerances EN 22768-1 (ISO 2768-1)

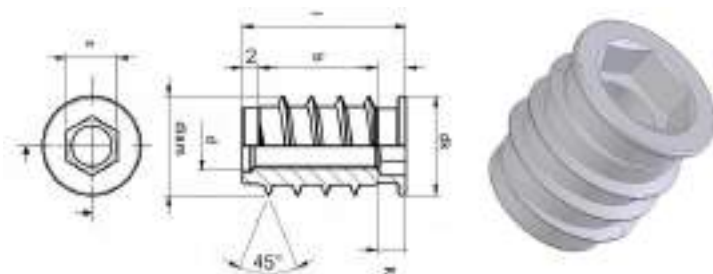
Class	0,5 - 3mm	> 3 - 6mm	> 6 - 30mm	> 30 - 120mm	> 120 - 400mm
f	±0,05	±0,05	±0,1	±0,15	±0,2
m	±0,1	±0,1	±0,2	±0,3	±0,5
c	±0,2	±0,3	±0,5	±0,8	±1,2

009



X Ray measuring point





article	b	d	diam	dk	k	l	s	pilothole
314A004010	6	M4	8	8	1,5	10	4	6
314A005012	7	M5	9	9	1,5	12	5	8
314A006012	6	M6	12	12	1	12	6	10
314A006015	9	M6	12	12	1	15	6	10
314A006018	12	M6	12	12	1	18	6	10
314A008015	9	M8	14	14	3,5	15	8	12
314A008020	14	M8	12,5	14	3,5	20	8,35	
314A008024	18	M8	12,5	14	3,5	24	8,35	