

# MicroWinch

Meccanismo di apertura per ante a ribalta  
Opening mechanism for flap doors



# MicroWinch

Meccanismo di apertura per ante a ribalta  
Openig mechanism for flap doors



Meccanismo di apertura per ante a ribalta cieche e a telaio. MicroWinch è simmetrico, lo stesso meccanismo può essere applicato sia sul lato sinistro sia sul lato destro del mobile e può essere montato sia in posizione orizzontale che in verticale adattandosi ad una più ampia varietà di mobili. Ammortizzato in apertura. Lunghezza del cavo regolabile. Un meccanismo brevettato annulla il peso dell'anta in fase di chiusura, garantendo all'utente il minimo sforzo.

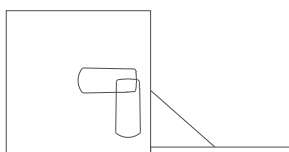
Materiali: acciaio, zama, tecnopolimero.

Colori cover: bianco segnale (RAL 9003), grigio seta (RAL 7044), grigio quarzo (RAL 7039), grigio ferro (RAL 7011), marrone grigiastro (RAL 8019), nero traffico (RAL 9017).

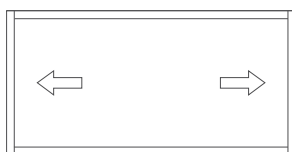
Opening mechanism for both solid and framed flap doors. MicroWinch is symmetrical, the same mechanism can be applied both on left and right side of the furniture and can be mounted either horizontally and vertically adapting to a wider variety of furniture. Amortized opening. Adjustable cable length. A patented mechanism clears the door's weight, providing the minimum user strain during the closing phase.

Materials: steel, zama, technopolymer.

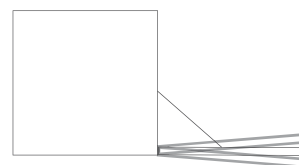
Cover colors: white signal (RAL 9003), silk grey (RAL 7044), quartz grey (RAL 7039), iron grey (RAL 7011), greyish brown (RAL 8019), black traffic (RAL 9017).



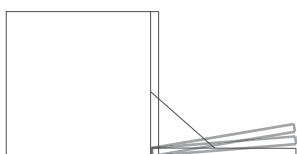
Montaggio orizzontale e verticale  
Horizontal & vertical mounting



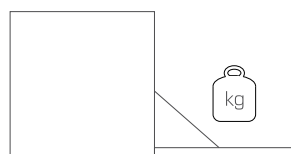
Simmetrico  
Symmetric



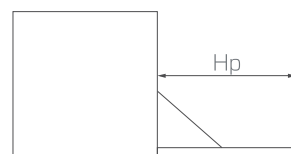
Regolazione angolo d'apertura  
Door's opening angle adjustment



Apertura ammortizzata  
Soft opening

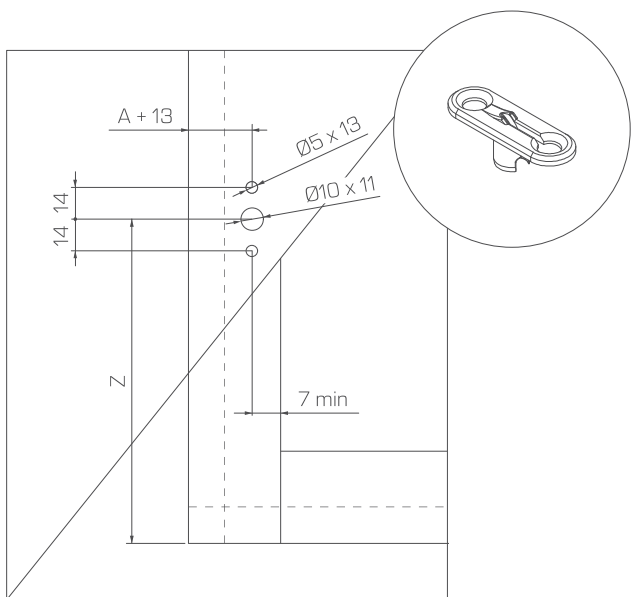


Peso massimo anta 9 kg  
Maximum door's weight 9 kg

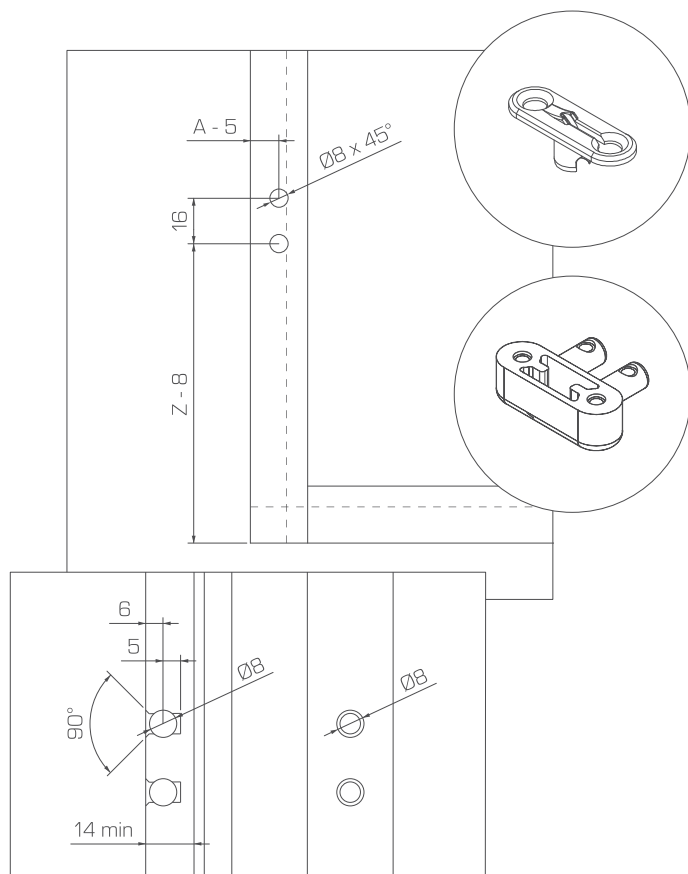


Ante da 21 fino a 48 cm  
Door's height from 21 to 48 cm

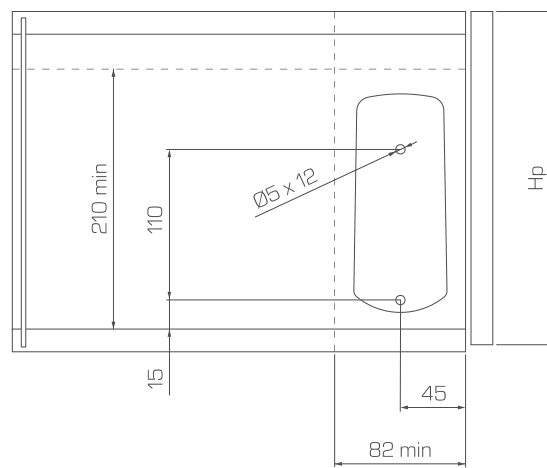
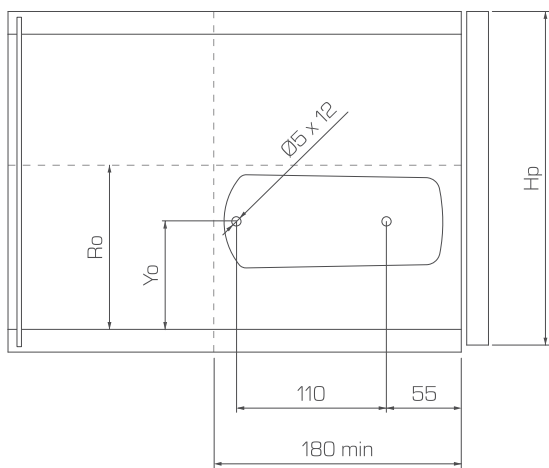
Foratura anta  
Door's drilling



Foratura anta alluminio  
Aluminium door drilling

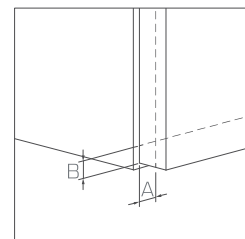


Foratura spalla  
Side panel's drilling



$H_p$	$Y_o$	$Z$	$R_o$
210 - 270	135	$123 + B$	173 min
270 - 480	148	$144 + B$	186 min

$H_p$	$Z$
210 - 480	$123 + B$



Imballaggio  
Packaging

---

Contiene 10 MicroWinch sfusi  
Contains 10 unpackaged MicroWinch

Colori standard cover (RAL)  
Cover's standard colors (RAL)

---



Bianco segnale  
Signal white  
RAL 9003



Grigio quarzo  
Quartz grey  
RAL 7039



Grigio ferro  
Iron grey  
RAL 7011



Grigio seta  
Silk grey  
RAL 7044

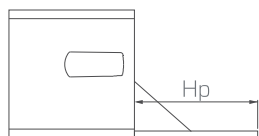


Marrone grigiastro  
Grey brown  
RAL 8019

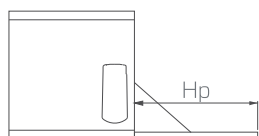


Nero traffico  
Traffic black  
RAL 9017

Tabella pesi anta  
Door weight tables



Hp	Molla Spring 4	Molla Spring 4	Molla Spring 6	Molla Spring 6	Molla Spring 10	Molla Spring 10	Molla Spring 14	Molla Spring 14
	MICROWINCH x1	MICROWINCH x2	MICROWINCH x1	MICROWINCH x2	MICROWINCH x1	MICROWINCH x2	MICROWINCH x1	MICROWINCH x2
210 - 270	1,7 - 3	3,9 - 4,5	3,1 - 4	7,5 - 8	4,6 - 5,3	8 - 8,5	5,1 - 6	-
270 - 330	1,7 - 3	3,3 - 4,5	3,1 - 4	6,1 - 7,4	4 - 5,1	7,5 - 8,2	4,4 - 6	7,5 - 8,5
330 - 380	1,7 - 1,9	3,2 - 3,5	2,9 - 3,5	5,1 - 6,8	3,6 - 4,3	6,8 - 7,5	4,4 - 5	7,5 - 8
380 - 430	1,5 - 1,8	2,7 - 3,3	2,5 - 3,3	4,8 - 6,6	3,3 - 3,8	6,8 - 7,2	3,6 - 4,7	7,3 - 8
430 - 460	1,2 - 1,7	2,5 - 3,1	2,3 - 3,3	4,6 - 6	3,2 - 3,5	6,1 - 7	3,5 - 4,5	7,1 - 8
460 - 480	-	-	2,2 - 2,8	4,4 - 5,3	2,8 - 3,2	5,5 - 6,5	3,3 - 4,3	6,6 - 7,5



Hp	Molla Spring 4	Molla Spring 4	Molla Spring 6	Molla Spring 6	Molla Spring 10	Molla Spring 10	Molla Spring 14	Molla Spring 14
	MICROWINCH x1	MICROWINCH x2	MICROWINCH x1	MICROWINCH x2	MICROWINCH x1	MICROWINCH x2	MICROWINCH x1	MICROWINCH x2
210 - 270	2,5 - 3,8	4,3 - 5,6	3,9 - 4,9	-	5,7 - 6,5	-	-	-
270 - 330	2,3 - 3,1	4,2 - 5	3,2 - 4,1	7 - 7,5	4,2 - 5,5	7,6 - 9	5,5 - 5,9	-
330 - 380	1,8 - 2,6	3,4 - 3,9	3,0 - 3,8	5,6 - 6,5	3,8 - 4,7	7,5 - 8,3	4,4 - 5,5	8,3 - 9
380 - 430	1,7 - 2,3	2,9 - 4,2	2,8 - 3,5	4,7 - 6,2	3,5 - 4,3	7,2 - 7,7	4,3 - 4,6	7,3 - 8,5
430 - 460	1,5 - 2	3,1 - 4	2,5 - 3,2	4,4 - 6,1	3,3 - 4	6,2 - 7,5	3,6 - 4,3	6,8 - 8,3
460 - 480	-	2,8 - 3,8	2,3 - 2,6	4,1 - 5,8	3,2 - 3,6	6 - 7,2	3,3 - 4	6,3 - 7,5



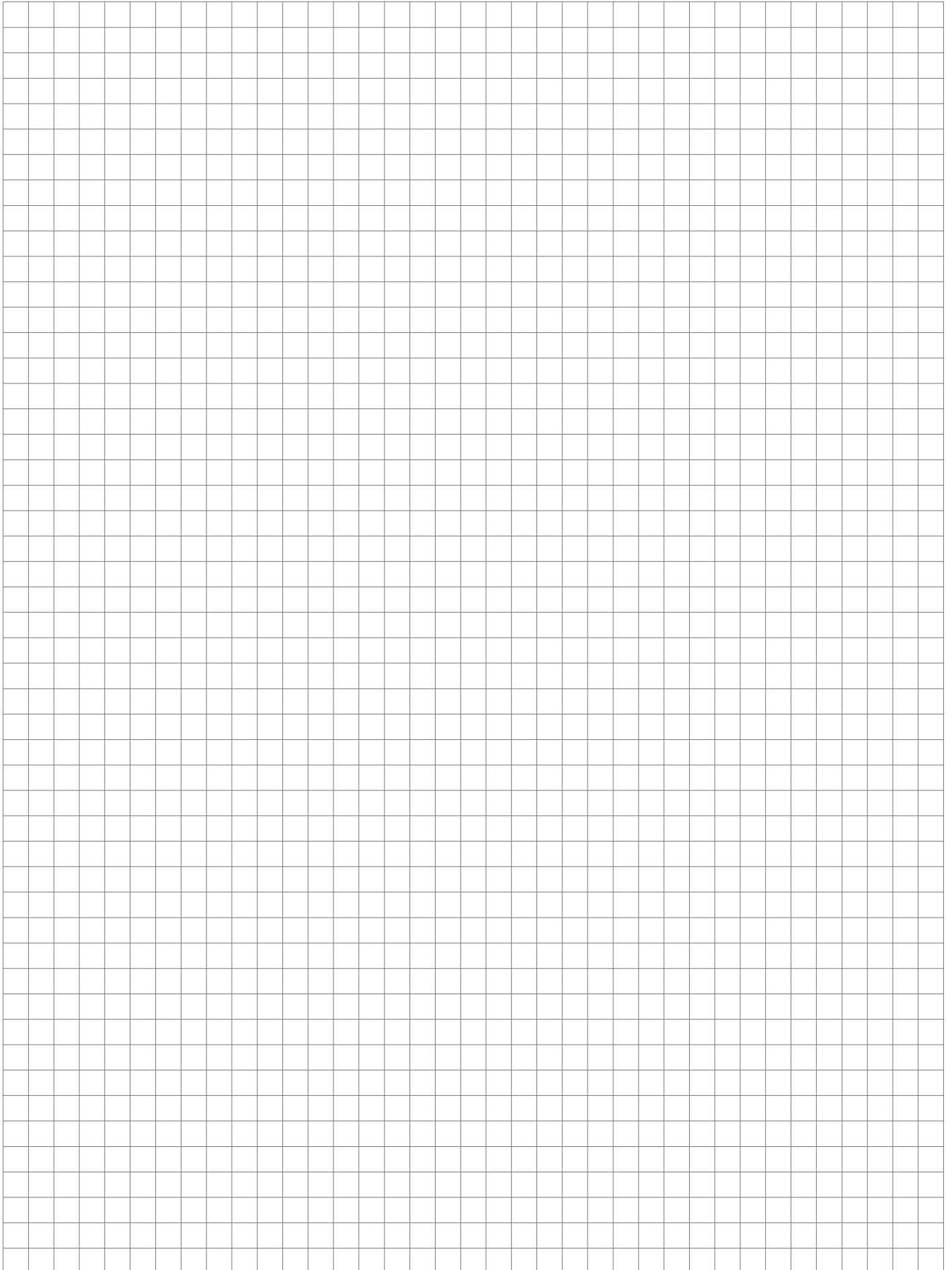
ATTENZIONE WARNING

Il peso e la posizione della maniglia possono influenzare le prestazioni del meccanismo.  
The weight and the position of the handle may influence the performance of the mechanism.

# Note Notes



# Note Notes



Incluso nel catalogo Effegibrevetti:

Cerniere per:

- Ante a battente
- Ante a ribalta

Fissaggi:

- Orizzontali
- Verticali
- A scatto
- Livellatori
- Reggipiani

Meccanismi per:

- Ante a ribalta
- Ante a pantografo
- Ante a pacchetto
- Ante scorrevoli
- Apertura obliqua
- Apertura verticale

Included in Effegibrevetti's catalogue:

Hinges for:

- Swing doors
- Flap doors

Fittings:

- Horizontal
- Vertical
- Snap
- Levellers
- Shelf supports

Mechanisms for:

- Flap doors
- Pantograph doors
- Folding doors
- Sliding doors
- Oblique opening
- Vertical opening

**EFFEGIBREVETTI** 

Effegibrevetti S.r.l.

Via Cava Trombetta 17/25  
20054 Segrate Milano Italy

Tel +39 02 26921838  
Fax +39 02 26921737  
info@effegibrevetti.com

[www.effegibrevetti.com](http://www.effegibrevetti.com)



COMPANY WITH  
QUALITY SYSTEM  
CERTIFIED BY DNV  
ISO 9001