

# Winch

Meccanismo di apertura per Ante a Ribalta  
Opening mechanism for Flap Doors





## Winch

Meccanismo di apertura per ante a ribalta cieche e a telaio. Winch può essere montato sul lato interno della spalla con delle viti inserite negli appositi fori oppure incassato in una fresata sul lato interno della spalla.

Ammortizzato in apertura. Lunghezza del cavo e forza della molla regolabili.

Un meccanismo brevettato annulla il peso dell'anta in fase di chiusura, garantendo all'utente il minimo sforzo. Disponibile in ABS in vari colori o in alluminio brillantato.

I colori delle cover si abbinano a quelli di Ankor GT e In-Side.

Materiali: Acciaio, Alluminio, Zama, ABS, Ottone.

Finitura Alluminio: Brillantata. Colori ABS: Nero, Bianco, Grigio Chiaro, Nichelato Opaco, Argento Lucido, Argento Opaco.

Opening mechanism for both solid and framed flap doors.

Winch can be mounted on the inner side panel with screws inserted in simple holes or recessed on the milled inner side panel.

Amortized opening. Adjustable cable length and spring strenght.

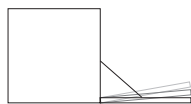
A patented mechanism clears the door's weight, providing the minimum user strain during the closing phase. Available in ABS in different colours or in polished aluminum.

Cover's colours match those of Ankor GT and In-Side.

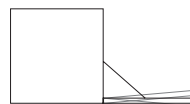
Materials: Steel, Zama, Alluminum, ABS, Brass. Alluminum Finishing: Polished. ABS Colours: Black, White, Light Grey, Matt Nickel, Polished Silver, Matte Silver.

Per informazioni riguardanti quantità minime ordinabili e colori personalizzati rivolgersi a: [info@effegibrevetti.com](mailto:info@effegibrevetti.com).

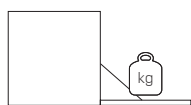
For information about minimum order quantities and custom colors please contact: [info@effegibrevetti.com](mailto:info@effegibrevetti.com).



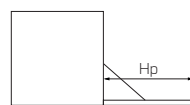
**Apertura ammortizzata**  
Opening damping function



**Regolazione angolo d'apertura**  
Door's opening angle adjustment

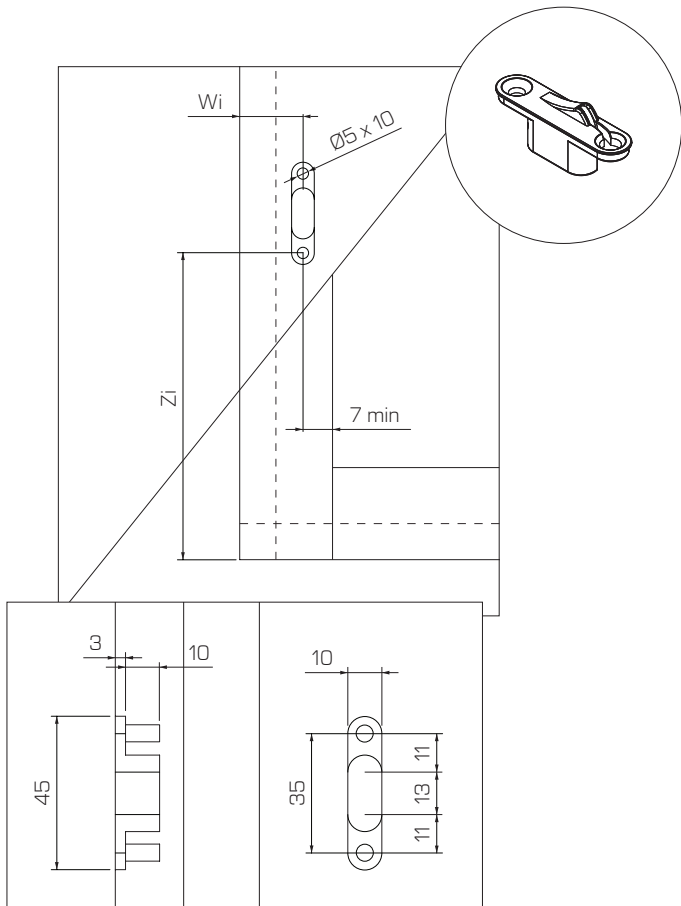


**Peso massimo anta 14 kg**  
Maximum door's weight 14 kg

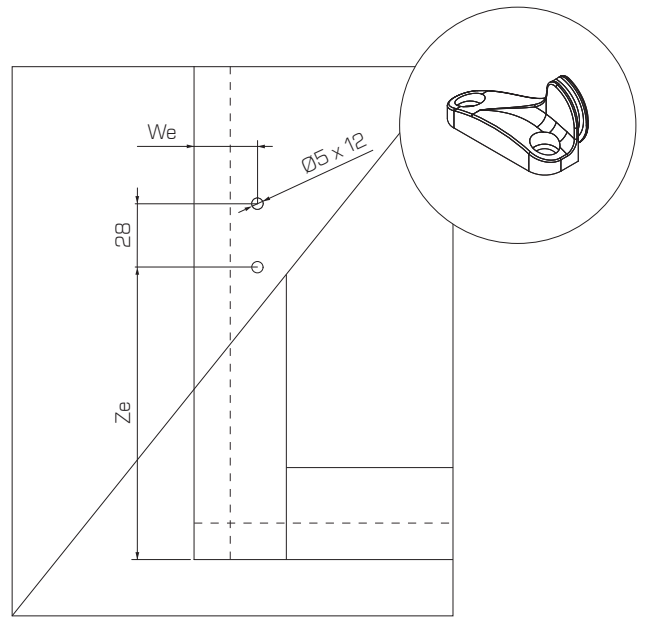


**Ante da 20 fino a 48 cm**  
Door's height from 20 to 48 cm

**Foratura anta**  
Door's drilling

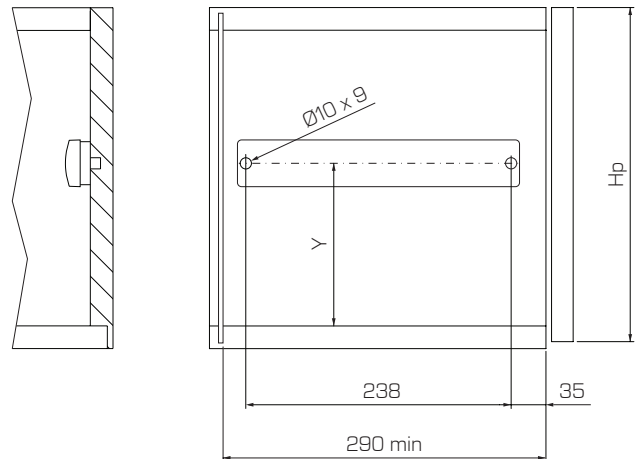
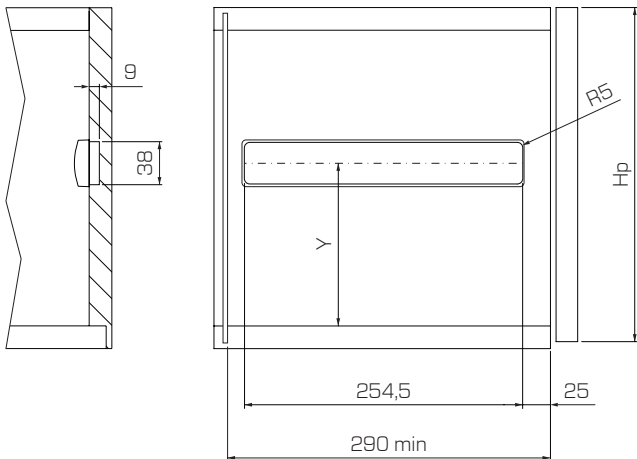


**Foratura anta attacco esterno**  
Door drilling for external connection

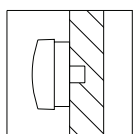


**Foratura spalla**  
Side panel's drilling

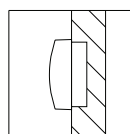
**Foratura spalla montaggio esterno**  
Side panel's drilling for external mounting



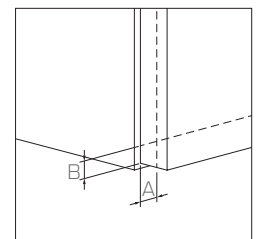
Hp	Y	Zi	Ze
200 - 330	122	111 + B	104 + B
330 - 430	148	137 + B	130 + B
430 - 480	158	147 + B	140 + B



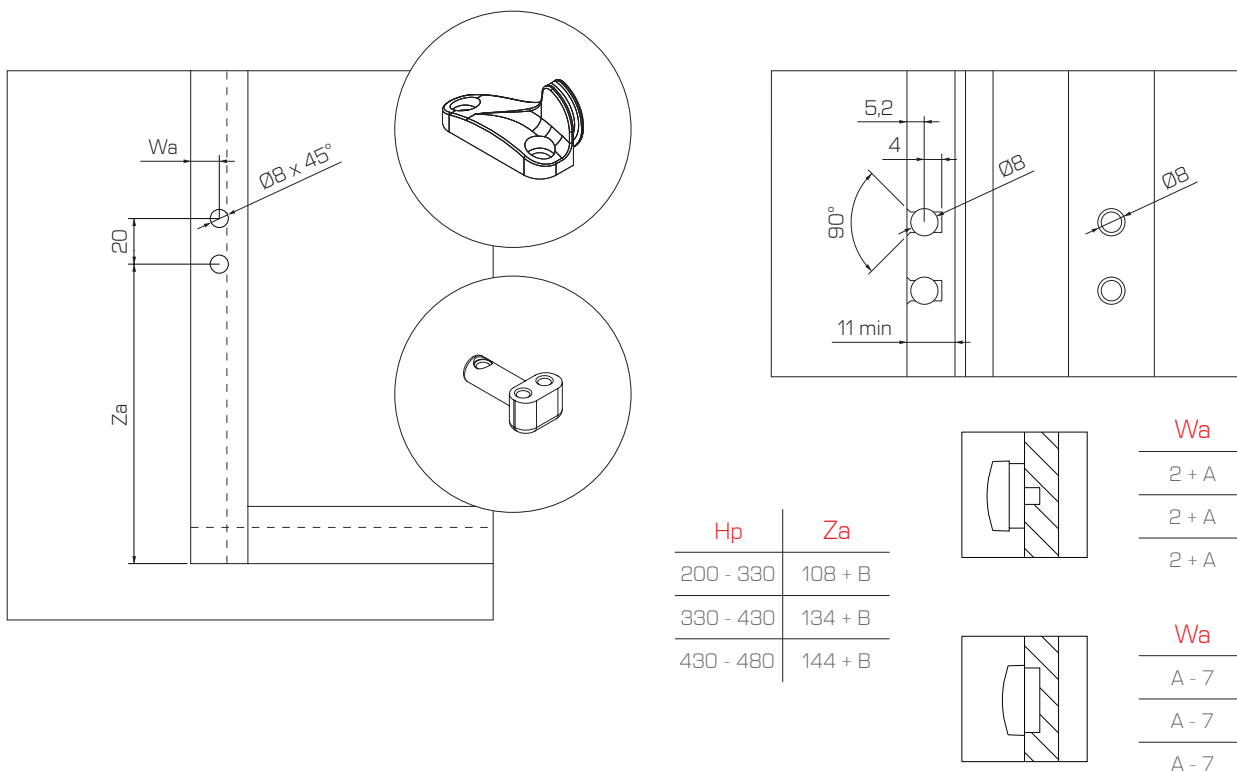
Wi	We
16 + A	A + 21
16 + A	A + 21
16 + A	A + 21



Wi	We
7 + A	A + 12
7 + A	A + 12
7 + A	A + 12



**Foratura anta alluminio**  
Aluminium door drilling



**Imballaggio**  
Packaging

**Contiene 1 Winch (destra o sinistra)**  
Contains 1 Winch (right or left)

**Contiene 1 Set Winch (destra + sinistra)**  
Contains 1 Winch Set (right + left)

**Contiene 18 Winch confezionati singolarmente**  
Contains 18 packaged Winch

**Contiene 9 Set Winch confezionati singolarmente (destra + sinistra)**  
Contains 18 packaged Winch Sets (right + left)

**Colori standard**  
Standard colors



**Bianco**  
White



**Grigio chiaro**  
Light grey



**Nero**  
Black

**Colori speciali**  
Special colors



**Argento lucido verniciato**  
Painted polished silver



**Argento opaco verniciato**  
Painted matte silver

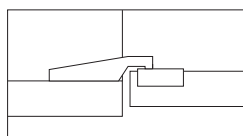
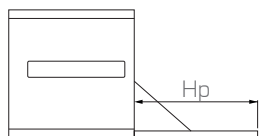


**Nichelato opaco verniciato**  
Painted matte nickel



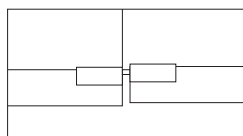
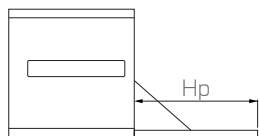
**Alluminio brillantato**  
Polished aluminum

Tabella pesi anta  
Door weight tables



Cerniera 4 perni  
Hinge 4 bolts

Hp	Molla 4 Spring 4		Molla 6 Spring 6		Molla 10 Spring 10		Molla 14 Spring 14		Molla 16 Spring 16		Molla 20 Spring 20	
	WINCH x1	WINCH x2	WINCH x1	WINCH x2	WINCH x1	WINCH x2	WINCH x1	WINCH x2	WINCH x1	WINCH x2	WINCH x1	WINCH x2
200 - 230	1,5 - 1,9	3,2 - 4	3,5 - 5	7 - 9	5 - 7	9 - 12	-	-	-	-	-	-
230 - 270	1,1 - 1,6	2,3 - 3,3	2,5 - 4	5 - 6,5	4 - 5	6,5 - 8	-	8 - 12	-	-	-	-
270 - 330	-	-	2,5 - 3	4 - 5,5	3 - 3,5	5,5 - 7	3,5 - 4,5	7 - 8,5	-	8,5 - 9,5	-	9,5 - 10,5
330 - 380	-	-	2,5 - 3	4,5 - 6	3 - 3,5	6 - 7,5	3,5 - 4,5	7,5 - 8,5	-	8,5 - 9,5	-	9,5 - 10,5
380 - 430	-	-	2 - 2,5	3,5 - 5	2,5 - 3,5	5 - 6,5	-	6,5 - 8	-	8 - 9,5	-	9,5 - 10,5
430 - 460	-	-	2 - 2,5	4 - 5	2,5 - 3	5 - 6,5	3 - 4	6,5 - 8	-	8 - 9,5	-	9,5 - 10,5
460 - 480	-	-	2 - 2,5	3,5 - 5	2,5 - 3,5	5 - 6,5	-	6,5 - 8	-	7,5 - 9	-	9 - 10,5



Cerniera 1 perno  
Hinge 1 bolt

Hp	Molla 4 Spring 4		Molla 6 Spring 6		Molla 10 Spring 10		Molla 14 Spring 14		Molla 16 Spring 16		Molla 20 Spring 20	
	WINCH x1	WINCH x2	WINCH x1	WINCH x2	WINCH x1	WINCH x2	WINCH x1	WINCH x2	WINCH x1	WINCH x2	WINCH x1	WINCH x2
200 - 230	1,6 - 2	3,3 - 4,2	3 - 4,5	6 - 8	4,5 - 6	8 - 10,5	-	10,5 - 12	-	-	-	-
230 - 270	1,2 - 1,7	2,3 - 3,1	2,5 - 3,5	4,5 - 6	3,5 - 4,5	6 - 10	-	9 - 12	-	-	-	-
270 - 330	-	-	2 - 3	4,5 - 5,5	3 - 3,5	5,5 - 7	3,5 - 4,5	7 - 8,5	-	8 - 9,5	-	9,5 - 11,5
330 - 380	-	-	2 - 2,5	4 - 5,5	2,5 - 3,5	5,5 - 7,5	3,5 - 4	7 - 9	-	8 - 10	-	10 - 11
380 - 430	-	-	2 - 2,5	4 - 5	2,5 - 3,5	5 - 6,5	3,5 - 4	6,5 - 8	-	7,5 - 9	-	9 - 10,5
430 - 460	-	-	2 - 2,5	4 - 5	2,5 - 3,5	5 - 6,5	3,5 - 4	6,5 - 8	-	8 - 9	-	8,5 - 9,5
460 - 480	-	-	2 - 2,5	3 - 5	2 - 3	5 - 6,5	-	6,5 - 8	-	7 - 8,5	-	8 - 9,5

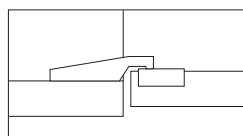
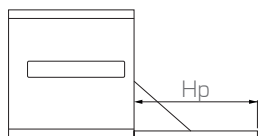


ATTENZIONE - WARNING

Il peso e la posizione della maniglia possono influenzare le prestazioni del meccanismo  
The weight and the position of the handle may influence the performance of the mechanism

Tabella pesi anta SOLO PER WINCH IN ALLUMINIO BRILLANTATO

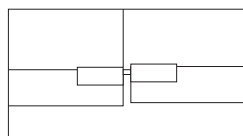
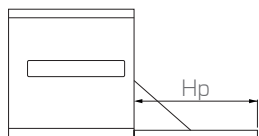
Door weight tables ONLY FOR POLISHED ALUMINIUM WINCH



Cerniera 4 perni  
Hinge 4 bolts

Molla 25  
Spring 25

Hp	WINCH x 1	WINCH x 2
200 - 230	-	-
230 - 270	-	-
270 - 330	-	-
330 - 380	-	-
380 - 430	-	-
430 - 460	-	11,5 - 14
460 - 480	-	10,5 - 12



Cerniera 1 perno  
Hinge 1 bolt

Molla 25  
Spring 25

Hp	WINCH x 1	WINCH x 2
200 - 230	-	-
230 - 270	-	-
270 - 330	-	-
330 - 380	-	-
380 - 430	-	-
430 - 460	-	11,2 - 13,7
460 - 480	-	9,7 - 11,7



ATTENZIONE - WARNING

Il peso e la posizione della maniglia possono influenzare le prestazioni del meccanismo  
The weight and the position of the handle may influence the performance of the mechanism

Il catalogo di Effegibrevetti contiene:

- Aperture a Ribalta
- Aperture a Pacchetto
- Aperture Verticali
- Aperture Oblique
- Apertura a Pantografo
- Aperture Scorrevoli Complanari
- Aperture Scorrevoli
- Cerniere
- Bussole a Espansione
- Giunti Orizzontali
- Giunti Verticali
- Giunti a Scatto
- Reggipiani
- Livellatori
- Push to Open

\*Effegibrevetti ha la facoltà di apportare ai prodotti tutte le modifiche e migliorie tecniche.

Effegibrevetti's catalog contains:

- Flap Openings
- Folding Openings
- Vertical Openings
- Oblique Openings
- Pantograph Openings
- Coplanar Sliding Mechanisms
- Standard Sliding Mechanisms
- Hinges
- Spreading Dowels
- Horizontal Fittings
- Vertical Fittings
- Snap Fittings
- Shelf Supports
- Levellers
- Push to Open

\*Effegibrevetti reserve the right to make changes and technical improvements to its products.

# EFFEGIBREVETTI

Effegibrevetti S.r.l.

Via Cava Trombetta 17/25  
20090 Segrate Milano Italy

Tel +39 02 26921838  
Fax +39 02 26921737

info@effegibrevetti.com  
www.effegibrevetti.com

**COMPANY WITH  
QUALITY SYSTEM  
CERTIFIED BY DNV GL  
= ISO 9001 =**