

## Cricco C3

Livellatore interno spalla  
Internal side panel Leveller



Piede regolabile montato all'interno di un foro praticato sul fondo del fianco del mobile, invisibile sul mobile.

Sono disponibili diametri diversi: Ø12, Ø14 e Ø18 mm, ognuno in disponibile con interassi di regolazione diversi: 32, 52, 70, 100, 120 e 140 mm. Regolabile su entrambi i lati del pannello con un cacciavite Ph2.

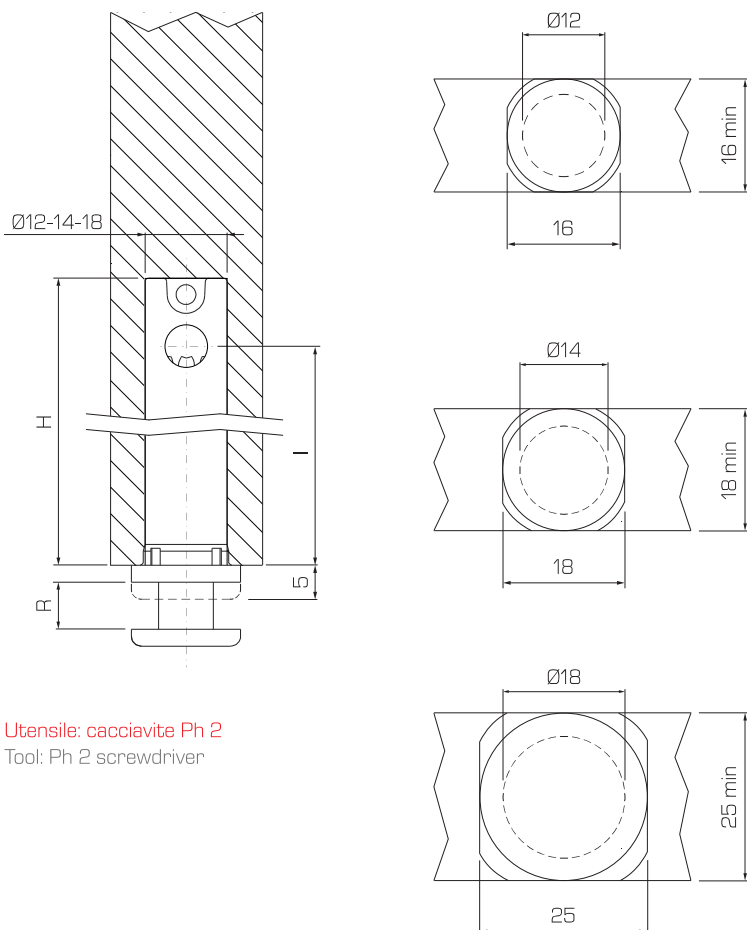
Materiali: Zama, Nylon, Acciaio. Pz per scatola: 250.

Adjustable foot mounted inside a hole drilled on the bottom of the cabinet side panel, invisible on furniture.

Different versions that vary in diameter are available: Ø12, Ø14 e Ø18 mm, each of these have different centre to centre distances: 32, 52, 70, 100, 120 and 140 mm. Adjustable on both sides of the panel with a Ph2 screwdriver.

Materials: Zama, Nylon, Steel. Pcs per box: 250.

Foratura spalla  
Side panel's drilling



Utensile: cacciavite Ph 2  
Tool: Ph 2 screwdriver

R	H	I	Cod.
20	42	32	C3S12032F30
25	62	52	C3S12052F30
40	80	70	C3S12070F30
40	110	100	C3S12100F30
40	130	120	C3S12120F30
40	150	140	C3S12140F30

R	H	I	Cod.
20	42	32	C3S14032F30
25	62	52	C3S14052F30
40	80	70	C3S14070F30
40	110	100	C3S14100F30
40	130	120	C3S14120F30
40	150	140	C3S14140F30

R	H	I	Cod.
20	42	32	C3S18032F30
25	62	52	C3S18052F30
40	80	70	C3S18070F30
40	110	100	C3S18100F30
40	130	120	C3S18120F30
40	150	140	C3S18140F30