

In-Side

Cerniera per Ante a Ribalta
Hinge for Flap Doors



In-Side

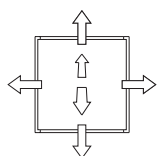
Cerniera per ante a ribalta progettata per essere montata sia incassata che internamente al vano sul fianco del mobile tramite fissaggio con viti.

Progettata per ante con spessore da 18 a 40 mm. Regolazione dell'anta in tre dimensioni: orizzontale, verticale e frontale. I colori delle cover si abbinano a quelli di Winch, MiniWinch e MicroWinch. Materiali: Zama, Acciaio, ABS. Finiture: Nichelata, Nichelata Nera. Colori Cover: Nero, Bianco, Grigio Chiaro, Marrone Scuro.

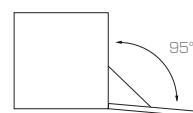
Hinge for flap doors designed to be mounted both recessed by milling the furniture side panel and internally by fixing it with screws.

Designed for doors from 18 to 40 mm thickness. Horizontal, vertical and frontal positions of the door are adjustable.

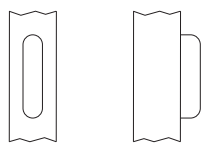
Cover's colours match those of Winch, MiniWinch and MicroWinch. Materials: Zama, ABS, Steel. Finishings: Nickel Plated, Black Nickel Plated. Cover Colours: Black, White, Light Grey, Dark Brown.



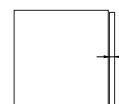
Regolazione orizzontale, verticale e basculante anta
Horizontal, vertical and front angle adjustment



Angolo d'apertura 95°
Door's opening angle 95°



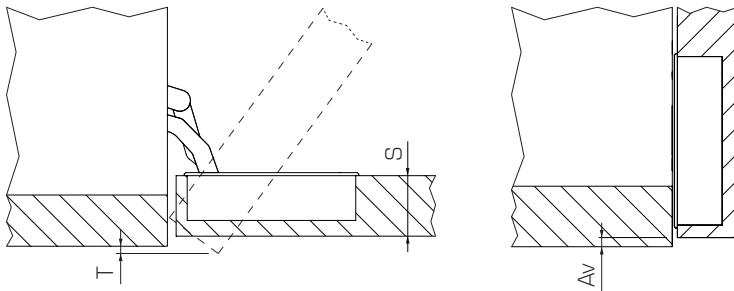
Montaggio incassato e interno
Recessed and external assembly



Spessore anta da 18 a 40 mm
Door's thickness from 18 to 40 mm

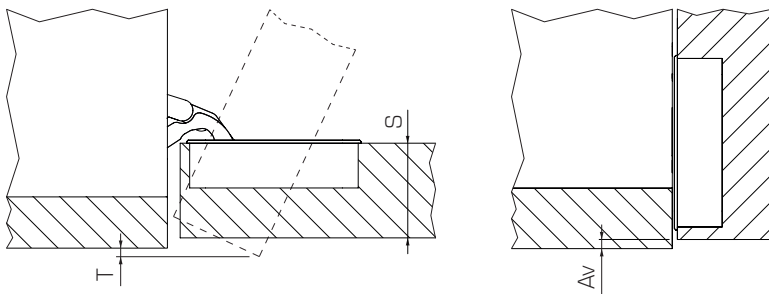
Fuga anta (T)
Door's gap (T)

Spessori standard
Standard thickness



Av/S	22	25	28	30
1	1	4	7	9
1,5	1	4	6,5	8,5
2	1	4	6,5	8,5
2,5	-	3	6	8
3	-	2,5	5,5	7,5
4	-	2	5	7
5	-	1	4	6

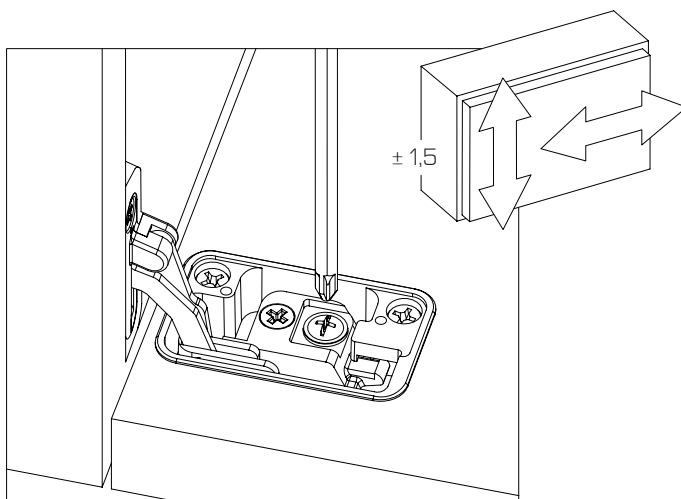
Grandi spessori
Large thickness



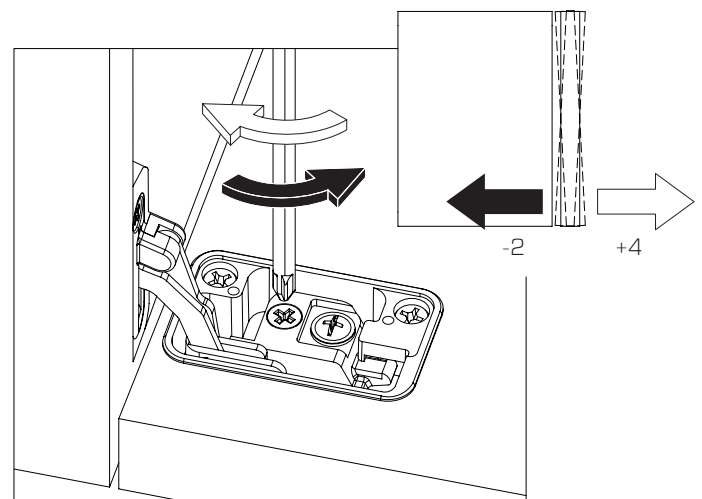
Av/S	32	35	38	40
1	1	2,5	4,5	6,5
1,5	1	2	4	6
2	-	2	4	6
2,5	-	1,5	3,5	5,5
3	-	1	3	5
4	-	-	2	4
5	-	-	1	3

Regolazioni
Adjustments

Regolazione posizione anta
Door's position adjustment

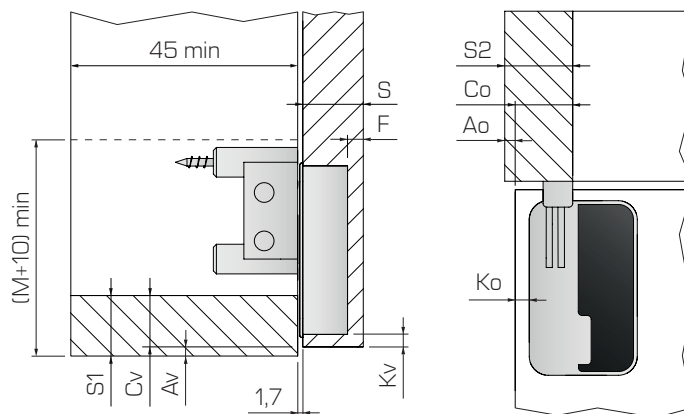


Regolazione angolo frontale anta
Door's front angle adjustment



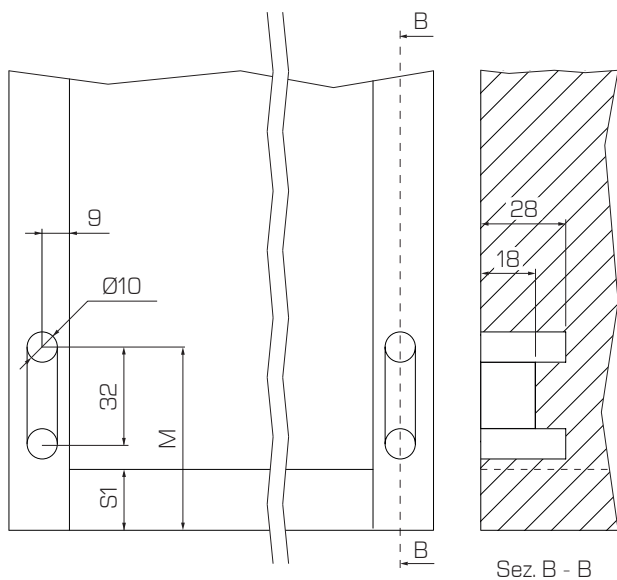
Montaggio incassato

Recessed assembly



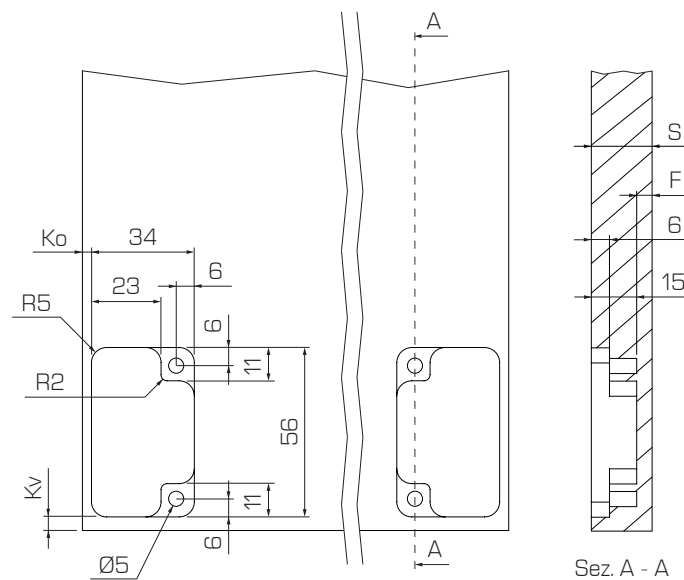
Foratura spalla

Side panel drilling



Foratura anta

Door's drilling



Av	1	1,5	2	2,5	3	3,5	4	4,5	5	5,5	6	6,5	7	7,5	8	8,5	9	9,5	10
M	60,5	61	60,5	61	61,5	62	62,5	63	63,5	64	64,5	65	65,5	66	66,5	67	67,5	68	68,5

Av = fuga verticale
vertical reveal

Ao = fuga orizzontale
horizontal reveal

Cv = copertura verticale dell'anta
door vertical overlay

Co = copertura orizzontale dell'anta
horizontal door overlay

F = distanza fondo anta - fondo box
door bottom - box bottom distance

Kv = distanza filo esterno anta - foro box esterno
door carcass - box hole distance

Ko = distanza filo laterale anta - foro box
side door carcass - box hole distance

S = spessore anta
door thickness

S1 = spessore base
base thickness

S2 = spessore fianco
side panel thickness

T = fuga anta
door's gap

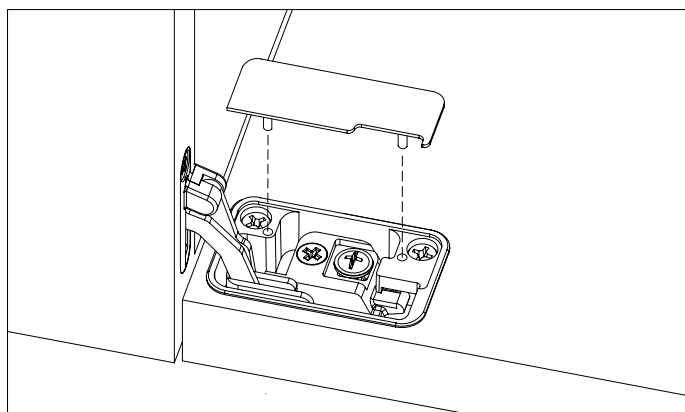
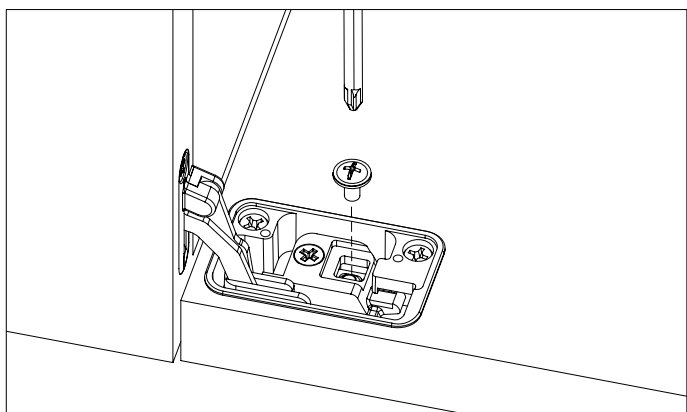
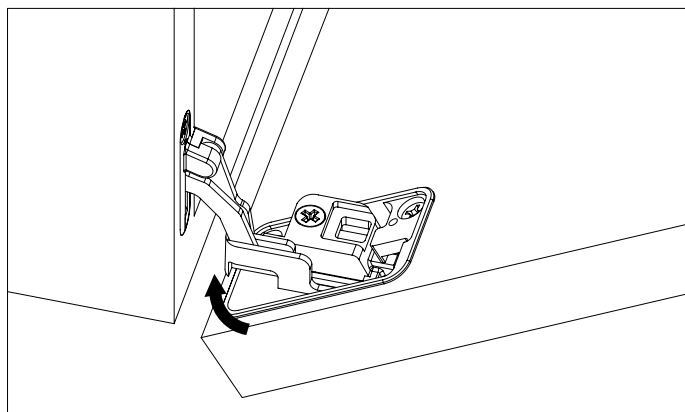
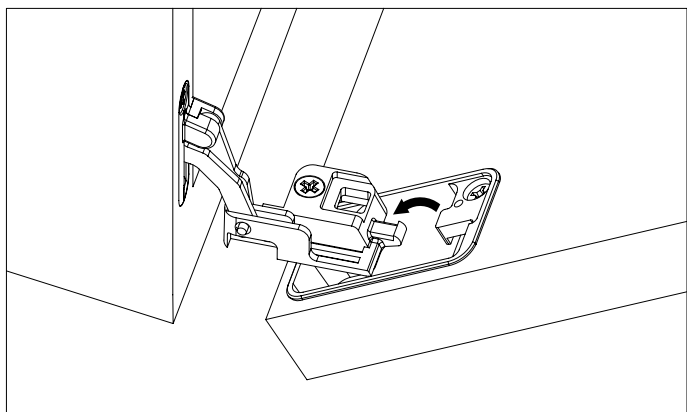
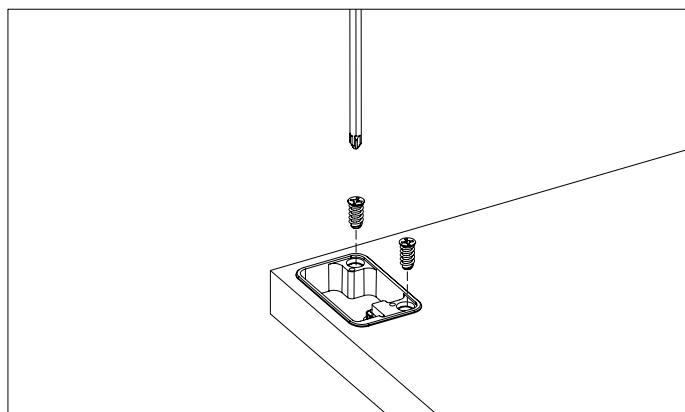
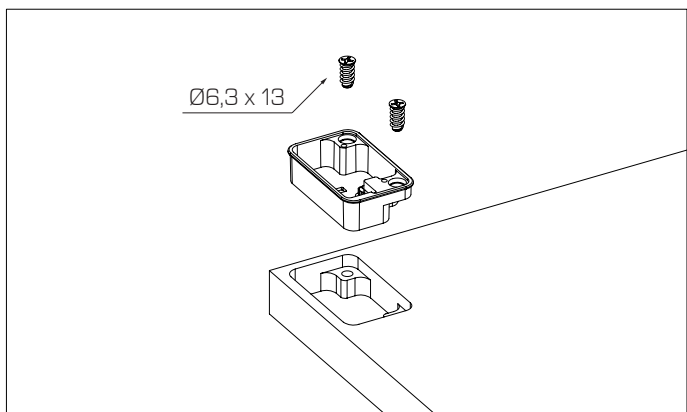
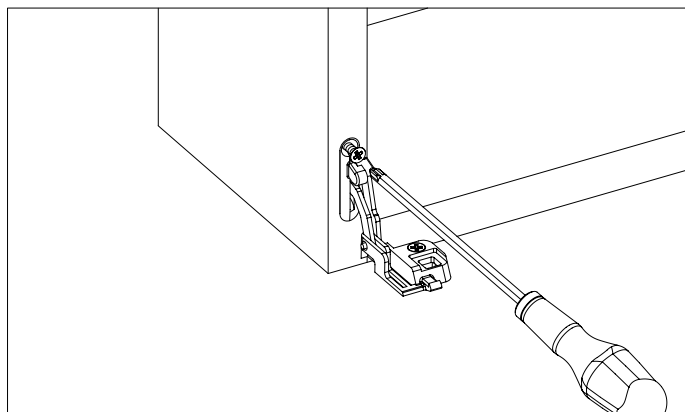
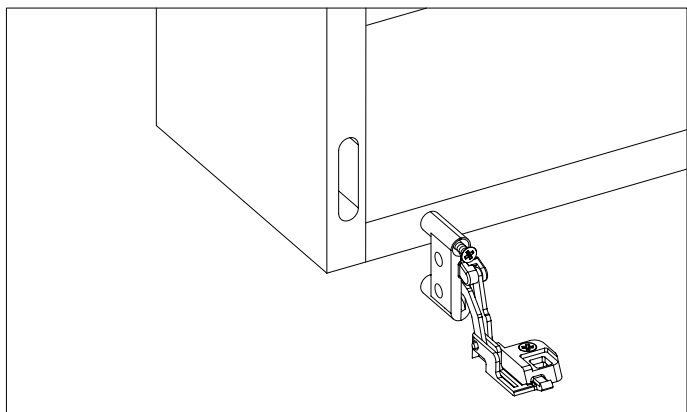
$Kv = (M - 55) - Av$

$Ko = Co - 13,5$

$F = S - 15$

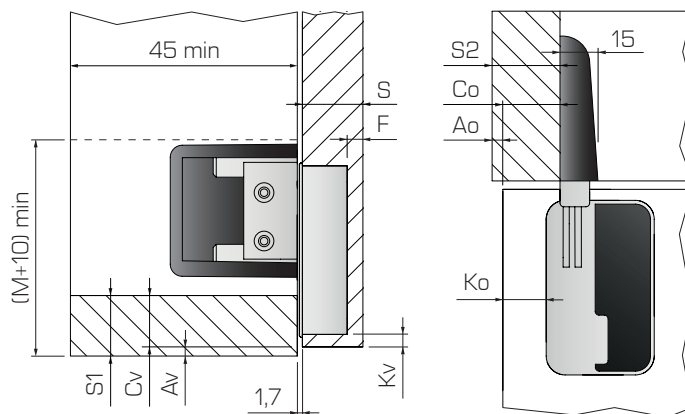
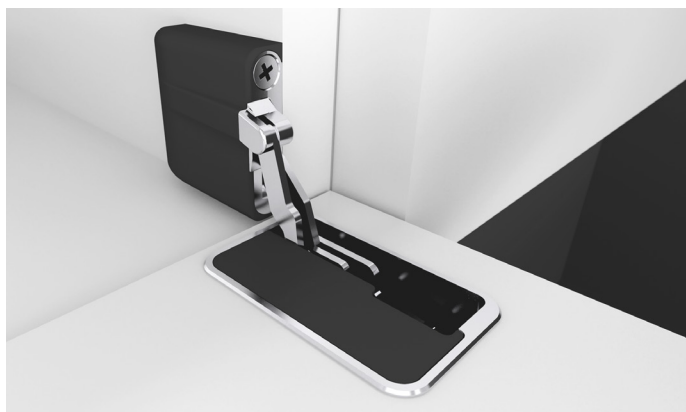
Se $Ko < 3$ o $F < 3$ verificare la fattibilità in base al materiale
If $Ko < 3$ or $F < 3$ check the feasibility due to the material

Montaggio incassato
Recessed assembly



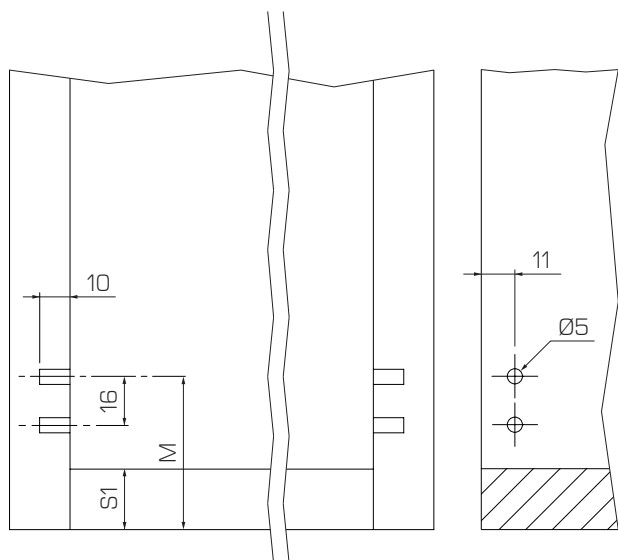
Montaggio esterno

External assembly



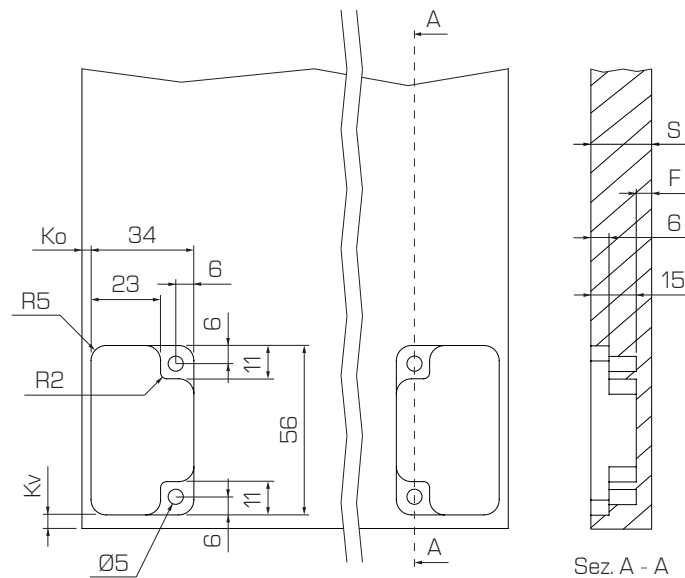
Foratura spalla

Side panel drilling



Foratura anta

Door's drilling



Av	1	1,5	2	2,5	3	3,5	4	4,5	5	5,5	6	6,5	7	7,5	8	8,5	9	9,5	10
M	50,5	51	50,5	51	51,5	52	52,5	53	53,5	54	54,5	55	55,5	56	56,5	57	57,5	58	58,5

Av = fuga verticale
vertical reveal

Ao = fuga orizzontale
horizontal reveal

Cv = copertura verticale dell'anta
door vertical overlay

Co = copertura orizzontale dell'anta
horizontal door overlay

F = distanza fondo anta - fondo box
door bottom - box bottom distance

Kv = distanza filo esterno anta - foro box esterno
door carcass - box hole distance

Ko = distanza filo laterale anta - foro box
side door carcass - box hole distance

S = spessore anta
door thickness

S1 = spessore base
base thickness

S2 = spessore fianco
side panel thickness

T = fuga anta
door's gap

$Kv = (M - 45) - Av$

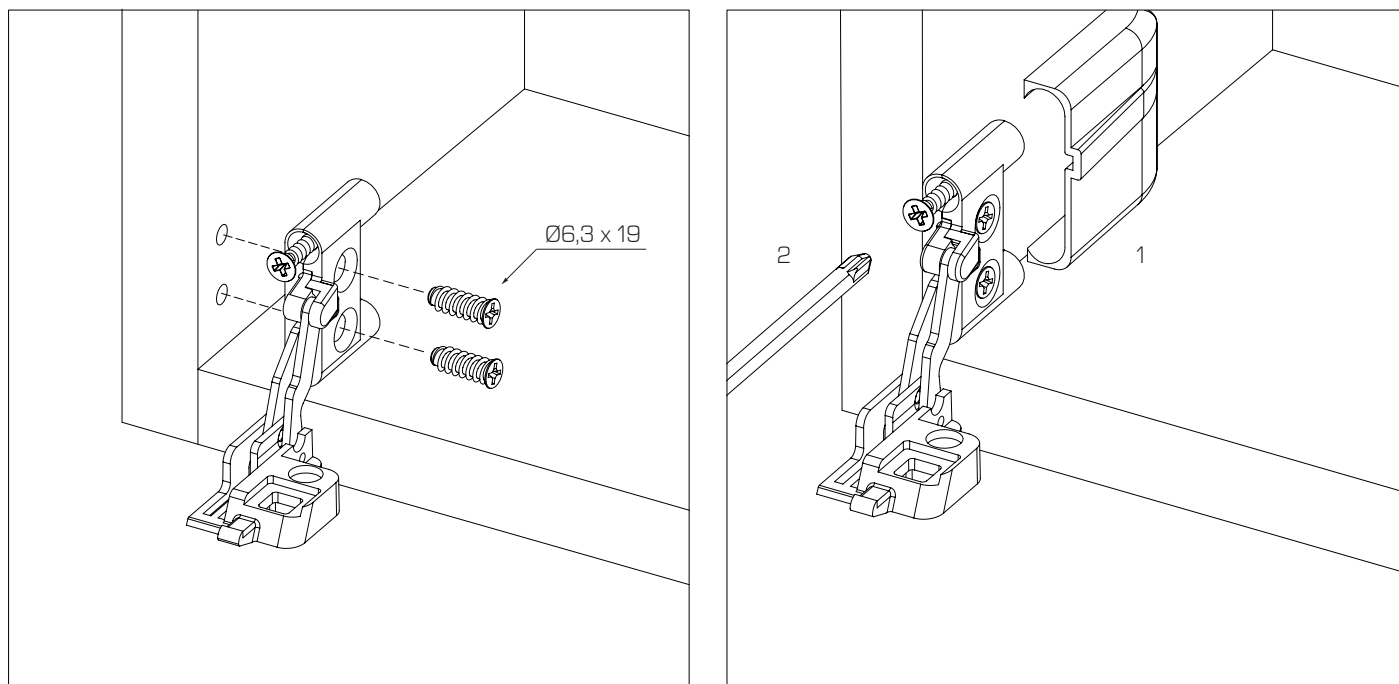
$Ko = Co + 0,5$

$F = S - 15$

Se $Ko < 3$ o $F < 3$ verificare la fattibilità in base al materiale
If $Ko < 3$ or $F < 3$ check the feasibility due to the material

Montaggio esterno

External assembly



ATTENZIONE - WARNING

Il procedimento per il fissaggio dell'anta rimane invariato da quello per la configurazione incassata
The mounting process for the door's fixing remains unchanged from the one of the recessed configuration

Colori standard cover

Cover's standard colors



Bianco
White



Grigio chiaro
Light grey



Nero
Black



Marrone scuro
Dark brown

Per informazioni riguardanti quantità minime ordinabili e colori personalizzati rivolgersi a: info@effegibrevetti.com.

For information about minimum order quantities and custom colors please contact: info@effegibrevetti.com.

Il catalogo di Effegibrevetti contiene:

- Aperture a Ribalta
- Aperture a Pacchetto
- Aperture Verticali
- Aperture Oblique
- Apertura a Pantografo
- Aperture Scorrevoli Complanari
- Aperture Scorrevoli
- Cerniere
- Bussole a Espansione
- Giunti Orizzontali
- Giunti Verticali
- Giunti a Scatto
- Reggipiani
- Livellatori
- Push to Open

*Effegibrevetti ha la facoltà di apportare ai prodotti tutte le modifiche e migliorie tecniche.

Effegibrevetti's catalog contains:

- Flap Openings
- Folding Openings
- Vertical Openings
- Oblique Openings
- Pantograph Openings
- Coplanar Sliding Mechanisms
- Standard Sliding Mechanisms
- Hinges
- Spreading Dowels
- Horizontal Fittings
- Vertical Fittings
- Snap Fittings
- Shelf Supports
- Levellers
- Push to Open

*Effegibrevetti reserve the right to make changes and technical improvements to its products.

EFFEGIBREVETTI

Effegibrevetti S.r.l.

Via Cava Trombetta 17/25
20090 Segrate Milano Italy

Tel +39 02 26921838
Fax +39 02 26921737

info@effegibrevetti.com
www.effegibrevetti.com

**COMPANY WITH
QUALITY SYSTEM
CERTIFIED BY DNV GL
= ISO 9001 =**