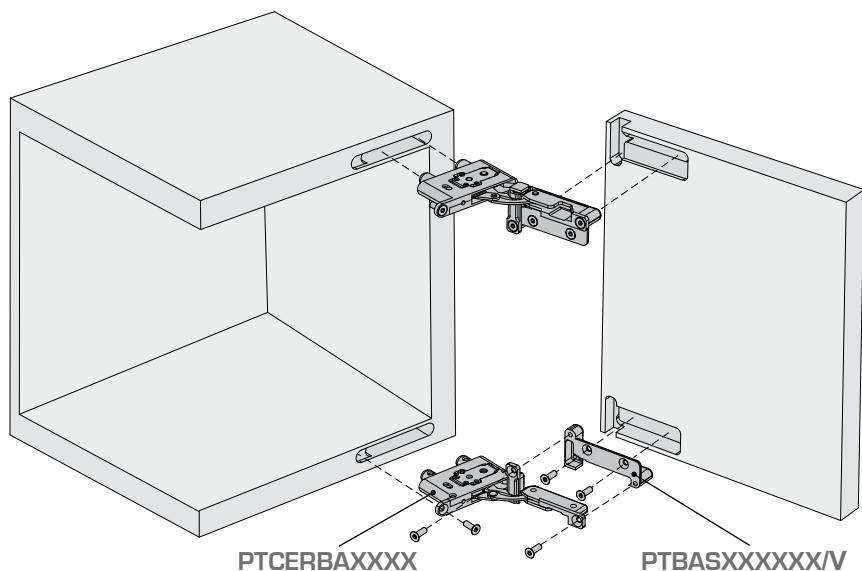
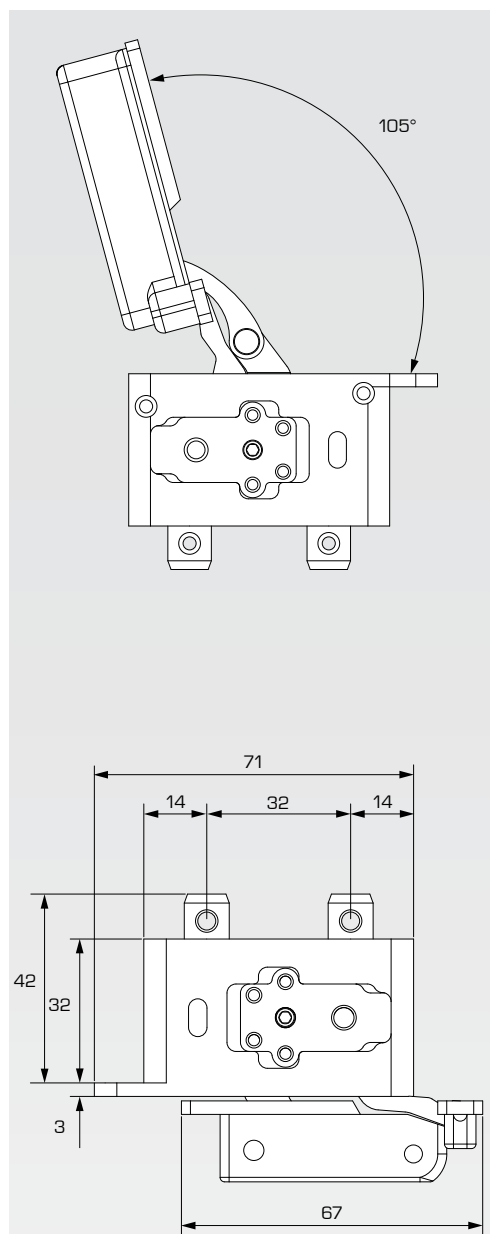
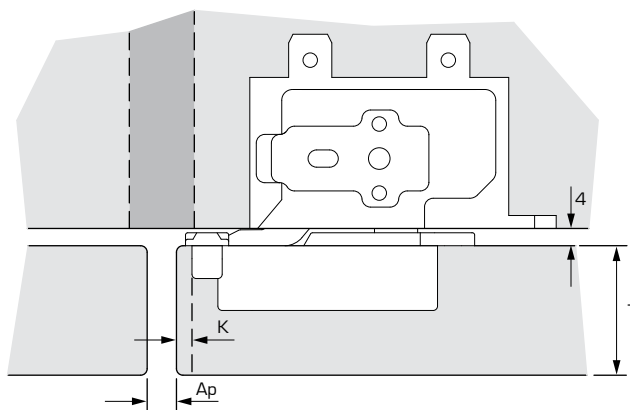


**PROTON**

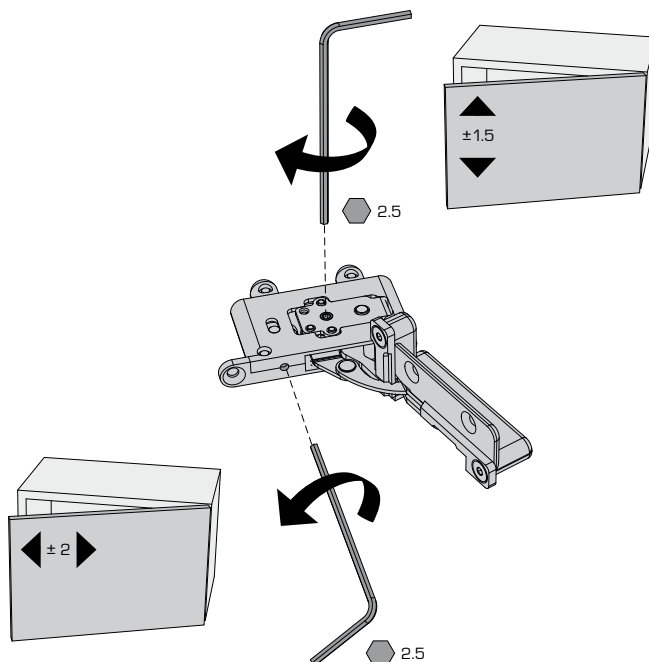


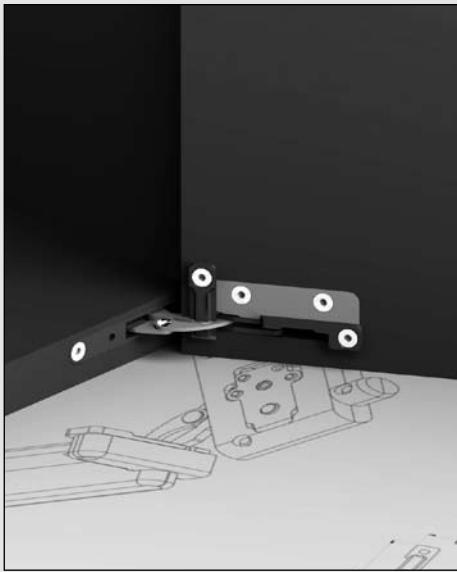
**Ingombro ante moduli affiancati**

Door-cover with line configuration - Tür-Überdeckung bei Reihenkonfiguration  
 Encombremet de la porte par rapport aux éléments adjacents  
 Comportamiento de la bisagra ante los modulos laterales

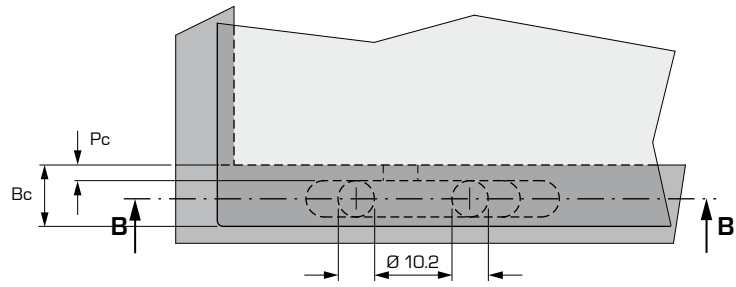


	T =	18	20	22	25	28	30	35	40
K = 3	Ap =	0.2	0.4	0.7	1.1	1.6	2.5	7.6	14.2
K = 4	Ap =	0.2	0.4	0.7	1.1	1.6	2.4	6.6	
K = 5	Ap =	0.2	0.4	0.7	1.1	1.5	2.3		
K = 6	Ap =	0.2	0.4	0.7	1.1	1.5			

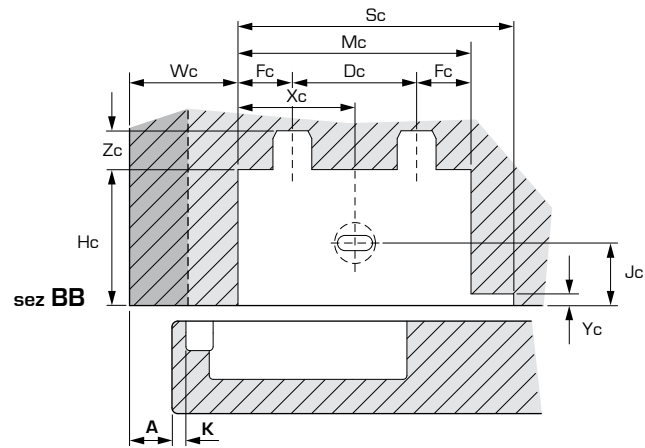




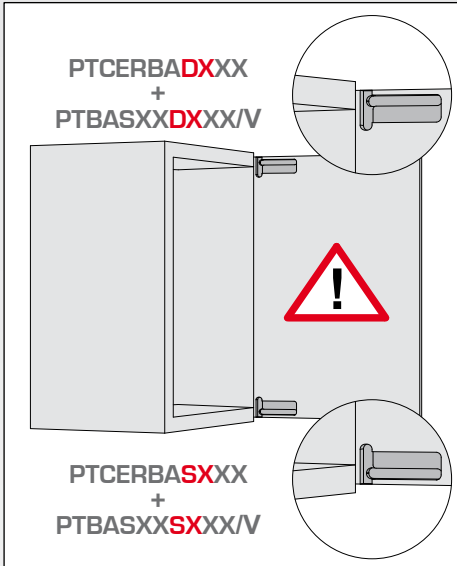
**Foratura mobile**  
 Drilling of furniture - Bohrungen Korpus  
 Perçage sur meuble - Mecanización del mueble



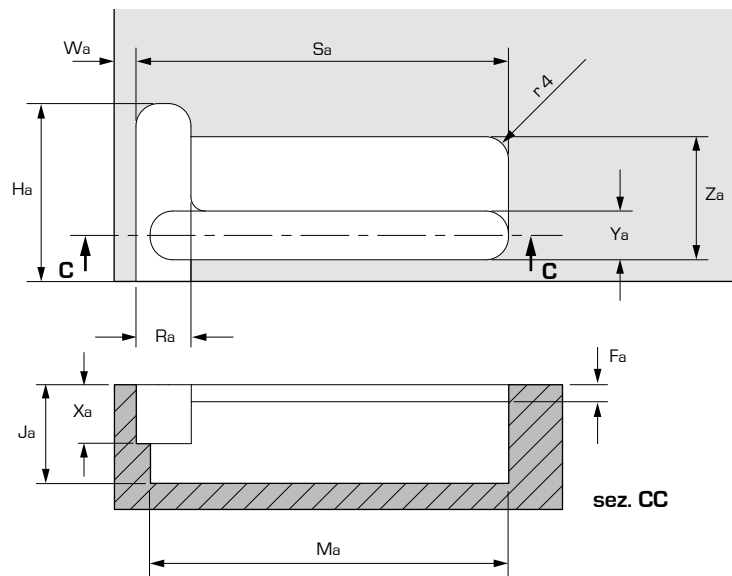
<b>Pc</b>	3	4	5	6	...	16
<b>Bc</b>	14.5	15.5	16.5	17.5	...	27.5



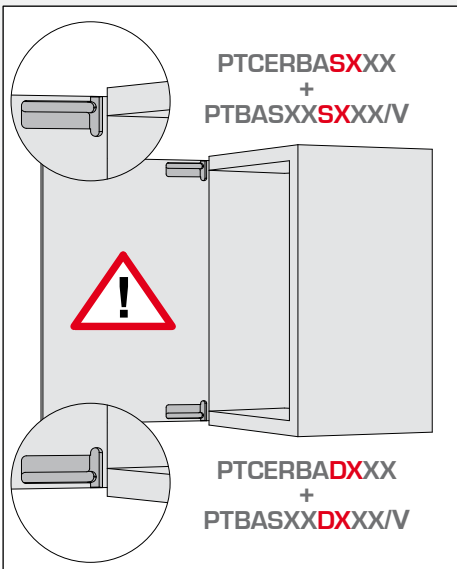
<b>Cc</b>	<b>Dc</b>	<b>Wc</b>	<b>Sc</b>	<b>Mc</b>	<b>Xc</b>	<b>Yc</b>	<b>Fc</b>	<b>Jc</b>	<b>Hc</b>	<b>Zc</b>
10.2	32	A + K + 14.8	71.2	60.2	30.1	3	14.1	16.2	35.5	10



**Foratura anta**  
 Drilling door - Bohrungen Tür  
 Perçage sur porte - Mecanización de la puerta



<b>Wa</b>	<b>Sa</b>	<b>Ma</b>	<b>Xa</b>	<b>Ha</b>	<b>Ya</b>	<b>Za</b>	<b>Ra</b>	<b>Ja</b>	<b>Fa</b>
K	65.7	63.2	10.4	31.4	8.6	21.7	9.7	17.4	3



## COMPOSIZIONE CODICE

PART NUMBER COMPOSITION - ZUSAMMENSETZUNG DER ARTIKELNUMMER

COMPOSITION DU CODE - COMPOSICIÓN CÓDIGO

# PTCERBA( **SX** )( **32** ) ( **DX** )( **36** )

**SX** Cerniera sinistra  
Left hinge  
Scharnier links  
Charnière gauche  
Bisagra izquierda

**32** Nera  
Black  
Schwarz  
Noir  
Negro

**DX** Cerniera destra  
Right hinge  
Scharnier rechts  
Charnière droit  
Bisagra derecha

**36** Nichelata  
Nickel - pl.  
Vernickelt  
Nickelé  
Niquel

# PTBASXX( **SX** )( **32** )/V ( **DX** )( **36** )

**SX** Base sinistra  
Left base  
Platte links  
Embase à gauche  
Base izquierda

**32** Nera  
Black  
Schwarz  
Noir  
Negro

**DX** Base destra  
Right base  
Platte rechts  
Embase droit  
Base derecha

**36** Nichelata  
Nickel - pl.  
Vernickelt  
Nickelé  
Niquel



**Il presente catalogo riguarda l'utilizzo della cerniera Proton con ante in legno.  
Per utilizzo con ante in alluminio contattare il nostro ufficio vendite.**

This catalogue refers to the use of the Proton hinge with wooden doors.  
In case of use with aluminium doors, please contact our sales dept.

Dieser Katalog bezieht sich auf die Benutzung des Scharniers Proton mit Holztüren.  
Im Fall von Aluminiumtüren setzen Sie sich bitte in Kontakt mit unserer Verkaufsabteilung.

Ce catalogue se réfère à l'utilisation de la charnière Proton avec des portes en bois.  
En cas d'utilisation avec des portes en aluminium, nous vous prions de contacter notre bureau de vente

Este catálogo se refiere a la colocación de la bisagra Proton en puertas de madera.  
En caso de puertas de aluminio, les rogamos contacten nuestro departamento venta.



Concept - Design: R&S Effegi Brevetti

Printed: 11 - 2011

**Effegi Brevetti ha la facoltà di apportare ai prodotti tutte le modifiche, migliorie tecniche ed annullamenti di articoli fine serie che siano ritenuti opportuni, in qualsiasi momento senza alcun preavviso.**

Effegi Brevetti reserve the right to make modifications and technical improvements to its products, and to discontinue items at its discretion at any time and without prior notice.

Effegi Brevetti behält sich jederzeit das Recht vor, nach freiem Ermessen Produktveränderungen, technische Verbesserungen oder Produktbereinigungen durchzuführen, wenn diese für notwendig erachtet werden.

Effegi Brevetti se réserve le droit d'effectuer des modifications et des améliorations techniques et d'annuler des références de fin de série qui s'imposeront en conséquence à tout moment et sans préavis.

Effegi Brevetti se reserva el derecho de realizar modificaciones, mejoras técnicas así como eliminar artículos finalizando la serie, siempre que se considere oportuno, en cualquier momento y sin previo aviso.

**EFFEGIBREVETTI**