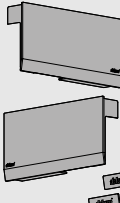


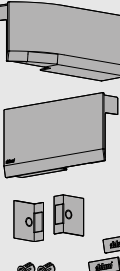
## Informazioni per l'ordine

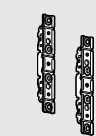
<input type="checkbox"/>	<input checked="" type="checkbox"/>	<b>1</b>	<b>Set base forza</b>
 <p>Simmetrica con viti EURO premontate</p>			
<b>LF</b>	<b>OW</b>		
420–1610	max. 107°		<b>22K2310</b>
930–2800	max. 107°		<b>22K2510</b>
1730–5200	max. 107°		<b>22K2710</b>
3200–9000	max. 107°		<b>22K2910</b>
Peso massimo del frontale 18 kg con due basi forza			

### In alternativa

<input type="checkbox"/>	<input checked="" type="checkbox"/>	<b>1</b>	<b>Set base forza</b>
 <p>Simmetrica con viti per truciolare incl. posizionamento</p>			
<b>LF</b>	<b>OW</b>		
420–1610	max. 107°		<b>22K2300</b>
930–2800	max. 107°		<b>22K2500</b>
1730–5200	max. 107°		<b>22K2700</b>
3200–9000	max. 107°		<b>22K2900</b>
Peso massimo del frontale 18 kg con due basi forza			

<input type="checkbox"/>	<input checked="" type="checkbox"/>	<b>2</b>	<b>Set placchette di copertura</b>
			
<b>Materiale</b>	<b>Colore</b>		
Plastica	HGR   SW   TGR		<b>22K8000</b>
<b>Composto da:</b>			
1 x placchetta di copertura grande sinistra			
1 x placchetta di copertura grande destra			
2 x placchette di copertura piccole, con stampa del logo Blum			

<input checked="" type="checkbox"/>	<input type="checkbox"/>	<b>2</b>	<b>Set placchette di copertura per SERVO-DRIVE</b>
			
<b>Materiale</b>	<b>Colore</b>		
Plastica	HGR   SW   TGR		<b>23K8000</b>
<b>Composto da:</b>			
2a   1 x placchetta di copertura SERVO-DRIVE grande sinistra			
2b   1 x placchetta di copertura grande destra			
2c   2 x placchette di copertura piccole, con stampa del logo Blum			
2d   2 x interruttori SERVO-DRIVE			
2e   2 x respingenti Blum, Ø 5 mm			

<input type="checkbox"/>	<input checked="" type="checkbox"/>	<b>3</b>	<b>Set attacchi per frontale</b>
 <p>Simmetrici, nichelati</p>			
Frontali in legno e telai in alluminio larghi*			<b>20S4200</b>
Telai in alluminio stretti			<b>20S4200A</b>
* Per i frontali in legno utilizzare 4 viti per truciolare (609.1x00) per lato. Per i telai in alluminio larghi utilizzare 4 viti per lamiera a testa svasata (660.0950) per lato.			

### In alternativa


<input type="checkbox"/>	<input checked="" type="checkbox"/>	<b>Attacco per frontale</b>
 <p>Simmetrici, nichelati</p>		
EXPANDO T	2 x	<b>20S42T1</b>
EXPANDO T per frontali sottili		

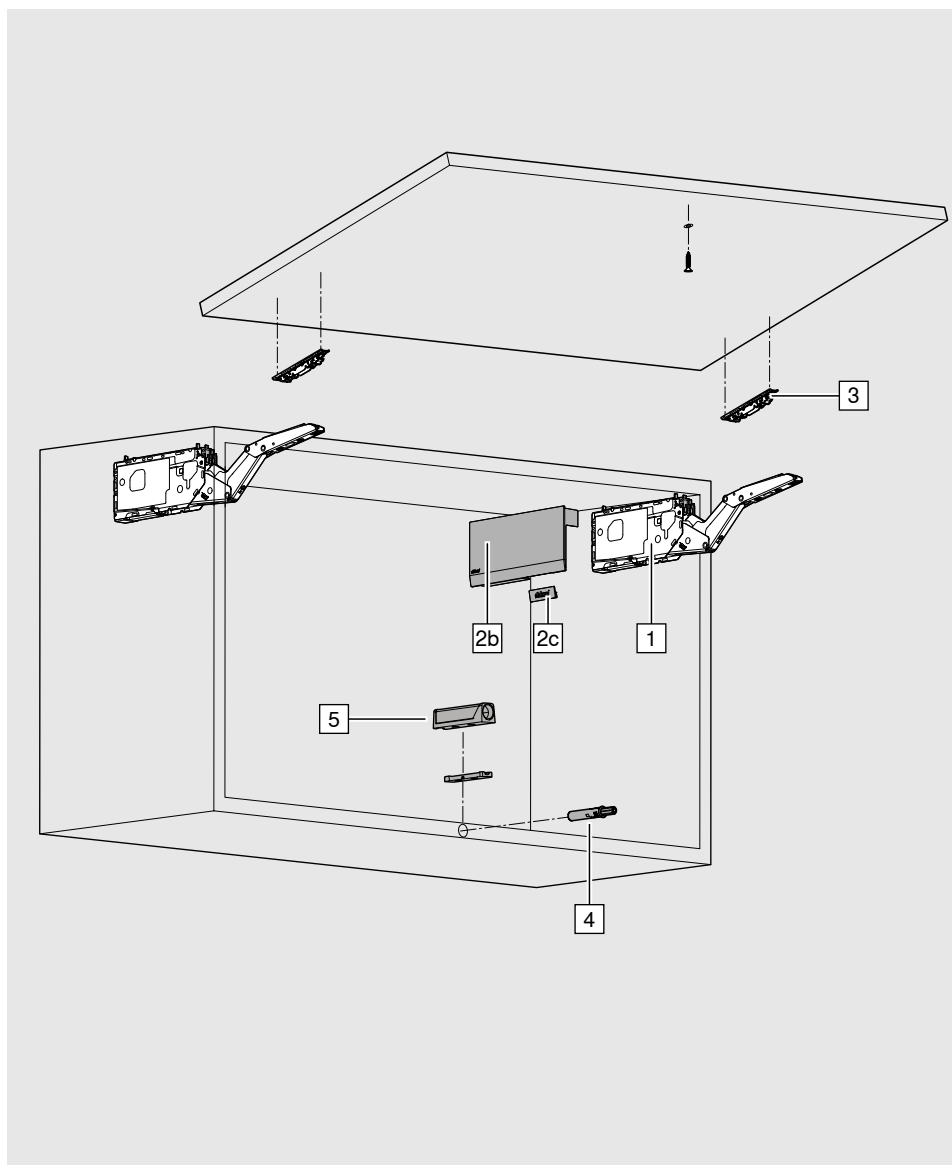
<input checked="" type="checkbox"/>	<input type="checkbox"/>	<b>4</b>	<b>Set SERVO-DRIVE</b>
			
<b>Materiale</b>	<b>Colore</b>		
Plastica	Grigio polvere		<b>23KA000</b>
<b>Composto da:</b>			
4a   1 unità motrice			
4b   1 cavo di distribuzione, 1500 mm			
4c   1 connettore			
4d   2 protezioni estremità cavo			
A partire da 3 basi forza raccomandiamo 2 unità motrici sincronizzate			

<input checked="" type="checkbox"/>	<input type="checkbox"/>	<b>Trasformatore Blum e accessori</b>
		vedere pagina 36

### Accessori

<input type="checkbox"/>	<input checked="" type="checkbox"/>	<b>Dima singola universale</b>
		<b>65.1051.02</b>

<input type="checkbox"/>	<input checked="" type="checkbox"/>	<b>Dima di bulinatura per attacchi per frontale</b>
		<b>ZML.2200</b>



Grazie al fattore di carico è possibile calcolare la base forza necessaria. Il fattore di carico dipende dal peso del frontale (incluso il doppio peso delle maniglie) e dall'altezza del corpo mobile.

In caso di utilizzo di una terza base forza (aumento del fattore di carico fino al 50%), si raccomanda una prova di battuta.

**Avvertenza**

In caso di corpi mobile larghi, si raccomanda di fissare una base forza supplementare su una parete divisoria centrale. Questo per evitare che il frontale si pieghi in posizione di apertura.



Fattore di carico (LF) = altezza del corpo mobile (KH) [mm] x peso del frontale incluso doppio peso della maniglia [kg]



■ Base forza su entrambi i lati

→ Fattore di carico (LF)

Si raccomanda una prova di battuta qualora la base forza prescelta si trovasse nell'area limite dei valori ammessi.

## Informazioni per l'ordine

1 Set base forza			
Simmetrica con viti EURO premontate			
<b>LF</b>	<b>OW</b>		
420–1610	107°		<b>22K2310T</b>
930–2800	107°		<b>22K2510T</b>
1730–5200	100°		<b>22K2710T</b>
3200–9000	100°		<b>22K2910T</b>
Peso massimo del frontale 18 kg con due basi forza			

### In alternativa

1 Set base forza			
Simmetrica con viti per truciolare incl. posizionamento			
<b>LF</b>	<b>OW</b>		
420–1610	107°		<b>22K2300T</b>
930–2800	107°		<b>22K2500T</b>
1730–5200	100°		<b>22K2700T</b>
3200–9000	100°		<b>22K2900T</b>
Peso massimo del frontale 18 kg con due basi forza			

2 Set placchette di copertura			
<b>Materiale</b>	<b>Colore</b>		
Plastica	HGR   SW   TGR		<b>22K8000</b>
<b>Composto da:</b>			
2a   1 x placchetta di copertura grande sinistra			
2b   1 x placchetta di copertura grande destra			
2c   2 x placchette di copertura piccole, con stampa del logo Blum			

3 Set attacchi per frontale			
Simmetrici, nichelati			
Frontali in legno e telai in alluminio larghi*			<b>20S4200</b>
Telai in alluminio stretti			<b>20S4200A</b>
* Per i frontali in legno utilizzare 4 viti per truciolare (609.1x00) per lato. Per i telai in alluminio larghi utilizzare 4 viti per lamiera a testa svasata (660.0950) per lato.			

### In alternativa

Attacco per frontale			
Simmetrici, nichelati			
EXPANDO T	2 x		<b>20S42T1</b>
EXPANDO T per frontali sottili			

4 Set TIP-ON		
<b>Materiale</b>	<b>Colore</b>	
Plastica	SW   TS   R7036	
Versione corta: fino a KH 500 mm		<b>956.1004</b>
Versione lunga: da KH 501 mm		<b>956A1004</b>
<b>Composto da:</b>		
1 TIP-ON		
1 piastrina di bloccaggio da avvitare		
1 vite per truciolare 609.1500		
1 piastrina di bloccaggio da incollare		

5 Piastrina di supporto diritta		
<b>Colore</b>		
Bianco seta (SW), nero terra (TS), RAL 7036 grigio platino (R7036), laccato in nichel (NI-L)		
Versione corta		<b>956.1201</b>
Versione lunga		<b>956A1201</b>

### In alternativa

Piastrina di supporto a croce		
<b>Colore</b>		
RAL 7036 grigio platino (R7036)		
Versione lunga		<b>956A1501</b>

### Accessori

Dima singola universale		
		<b>65.1051.02</b>

Dima di bulinatura per attacchi per frontale		
		<b>ZML.2200</b>

LF Fattore di carico

KH Altezza del corpo mobile

OW Angolo di apertura (regolazione continua)

HGR | SW | TGR grigio chiaro, bianco seta, grigio scuro

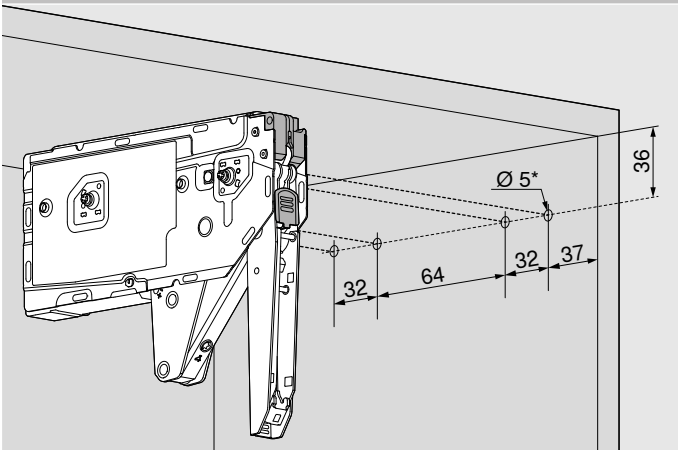
# AVENTOS HK top



## Standard, TIP-ON e SERVO-DRIVE per AVENTOS HK top

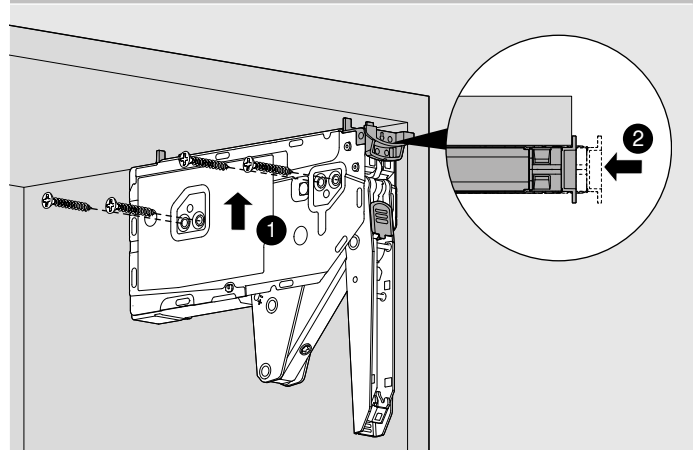
### Progettazione

Standard
  TIP-ON
  SERVO-DRIVE
 Posizioni di fissaggio per base forza con viti EURO premontate



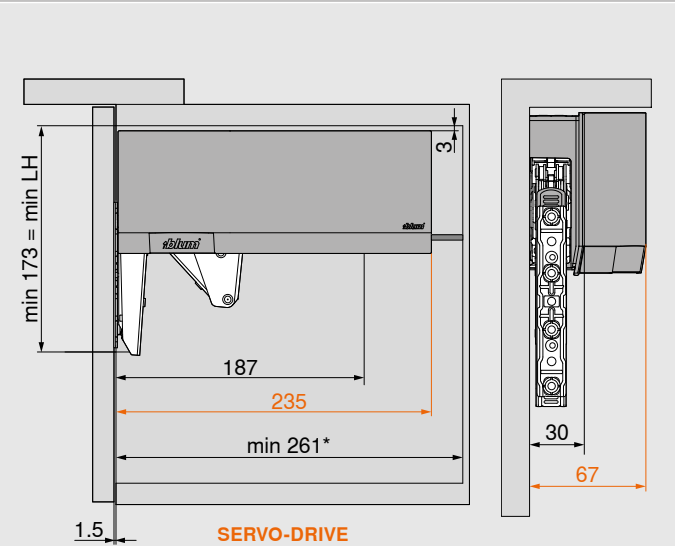
\* Profondità di foratura 11.5 mm

Standard
  TIP-ON
  SERVO-DRIVE
 Posizioni di fissaggio per base forza con viti per truciolare incl. posizionamento



4 pz. Ø 4 x 35 mm

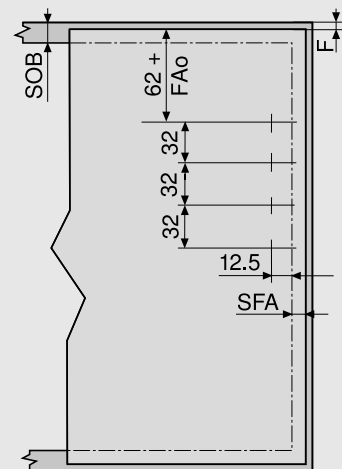
Standard
  TIP-ON
  SERVO-DRIVE
 Ingombro nel corpo mobile



Avvertenza: altezza del corpo mobile max. 600 mm

\* min. 261 mm con reggipensile visibile

Standard
  TIP-ON
  SERVO-DRIVE
 Lavorazione del frontale



Frontali in legno e telai in alluminio larghi\*

FAo è al massimo 25.4 mm

Battuta sulla parete: fuga minima necessaria 5 mm

\* Per le ante in legno utilizzare 4 viti per truciolare (609.1x00). Per i telai in alluminio larghi utilizzare 4 viti per lamiera a testa svasata (660.0950).

Standard

TIP-ON

SERVO-DRIVE

F Fuga

FAo Battuta frontale superiore

LH Altezza interna corpo mobile

SFA Battuta frontale laterale

SOB Spessore del cappello del corpo mobile

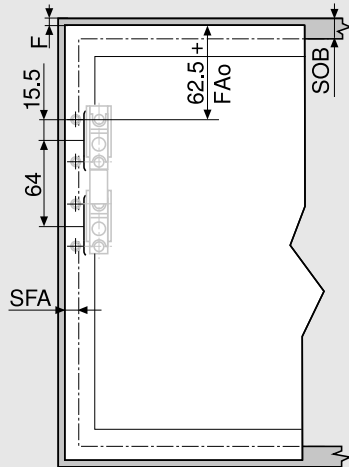
# Standard, TIP-ON e SERVO-DRIVE per AVENTOS HK top

## AVENTOS HK top



### Progettazione

#### Lavorazione del frontale

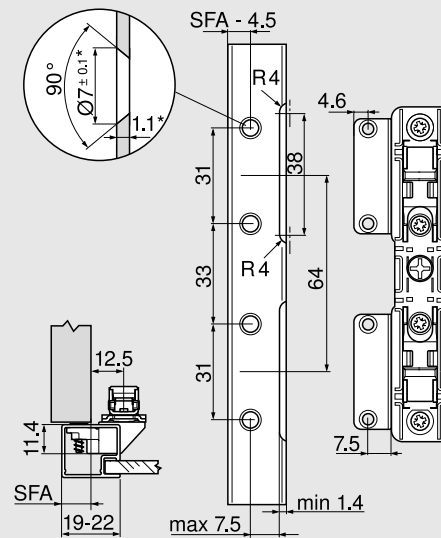


Telai in alluminio stretti

FAo è al massimo 25.4 mm

Battuta sulla parete: fuga minima necessaria 5 mm

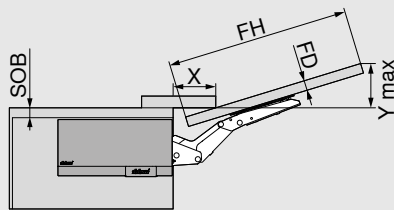
#### Progettazione telai in alluminio stretti



Con larghezza del telaio 19 mm: possibile una battuta frontale laterale SFA di 11-18 mm

\* In caso di modifiche dello spessore del materiale adattare le quote di lavorazione

#### Ingombro cornice superiore e rivestimento

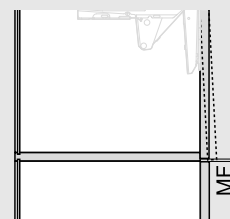


FD (mm)	16	19	22	26	28
X (mm)	68	57	47	33	27

SOB max. 25.4 mm

$$Y = FH \times 0.29 + FD - SOB$$

#### Fuga minima



MF è 2 mm

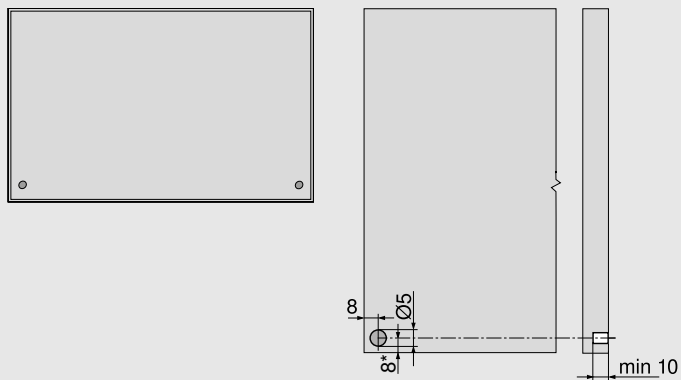
FD Spessore frontale  
FH Altezza frontale

MF Fuga minima per l'apertura  
SFA Battuta frontale laterale

SOB Spessore del cappello del corpo mobile

Progettazione

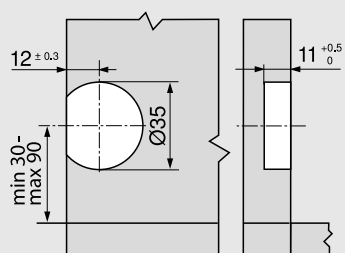
Posizione di foratura del respingente Blum



Raccomandazione per telai in alluminio: prevedere la foratura per il respingente Blum nel fianco del corpo mobile. In caso di fissaggio del respingente Blum nel frontale, è necessario eseguire una prova di battuta.

Non incollare i respingenti Blum.

Interruttore SERVO-DRIVE



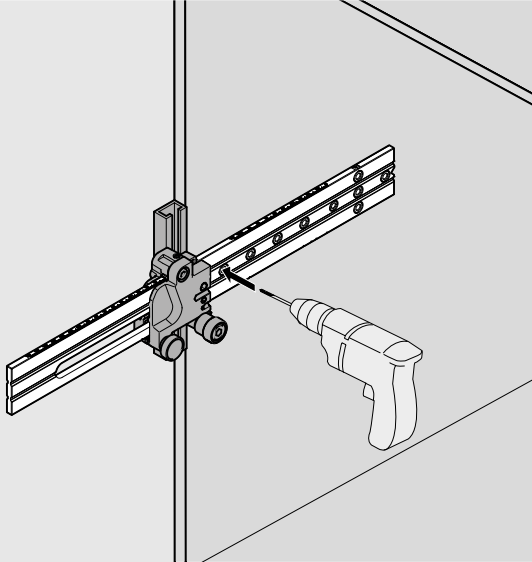
Standard, TIP-ON e  
SERVO-DRIVE per AVENTOS HK top

AVENTOS HK top

**blum**

Progettazione

Lavorazione corpo mobile

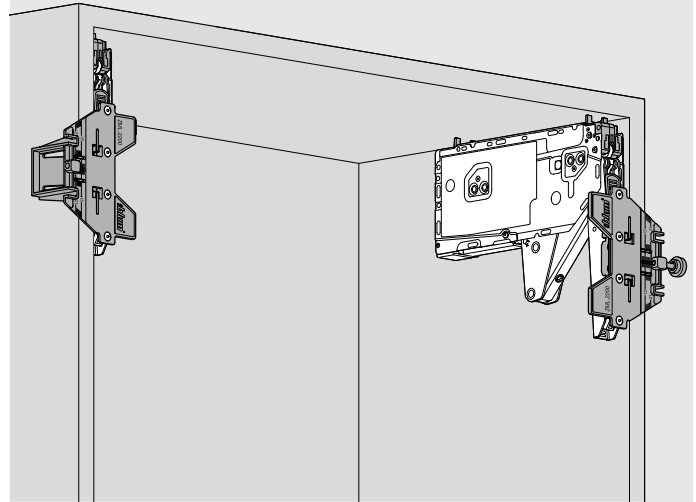


Dima di foratura

65.1051.02

utilizzabile con tutte le ante a ribalta

Dima per la lavorazione del frontale

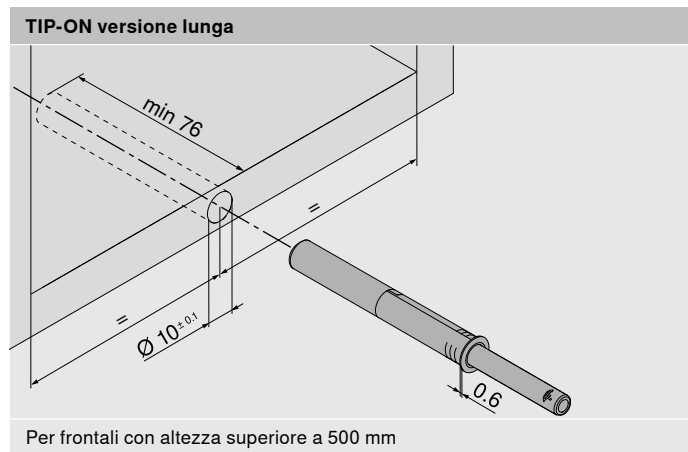
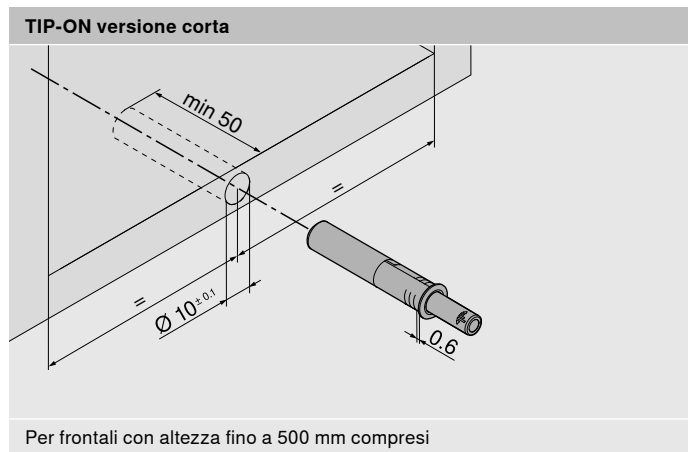


Dima di bulinatura per AVENTOS HK top

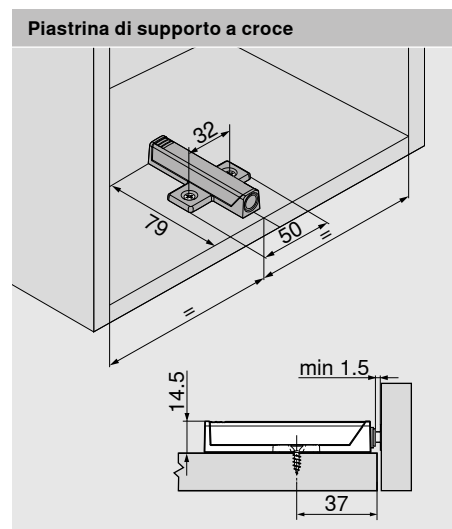
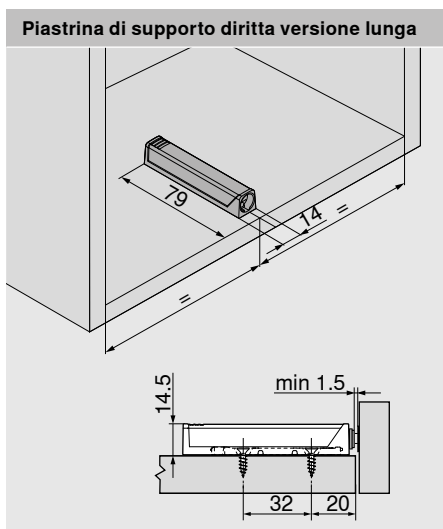
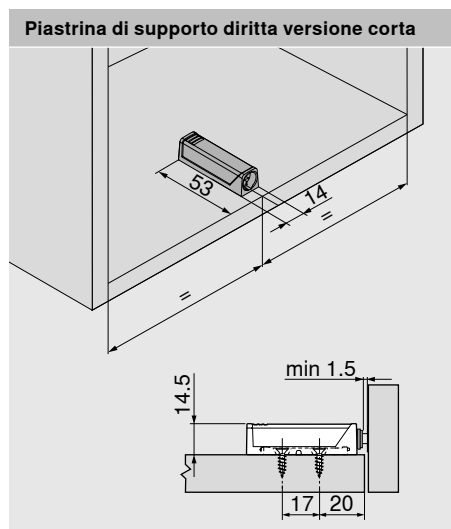
ZML.2200

per attacchi per frontale

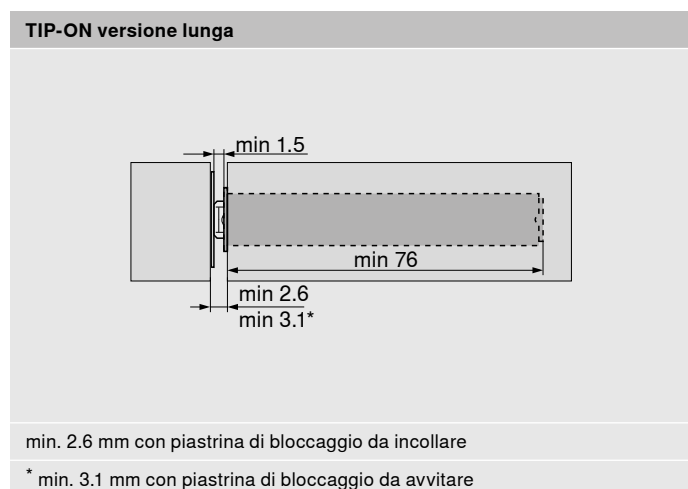
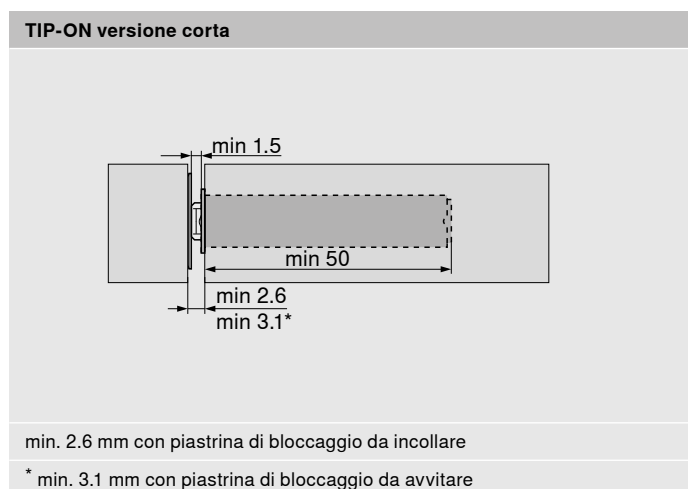
Posizione di fissaggio TIP-ON ad incasso



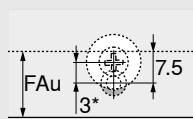
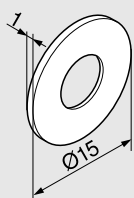
Posizione di fissaggio piastrina di supporto TIP-ON



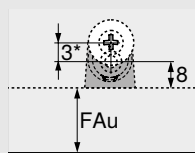
Misura di progettazione fuga frontale



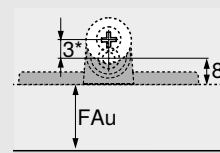
Progettazione piastrina di bloccaggio da avvitare



Ad incasso



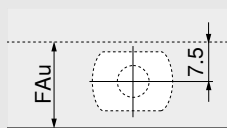
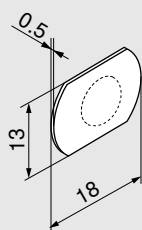
Piastrina di supporto diritta



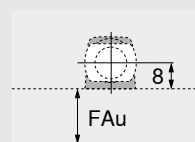
Piastrina di supporto a croce

\* In caso di piastrina di bloccaggio da avvitare consigliamo di spostarne la posizione di 3 mm rispetto a TIP-ON.

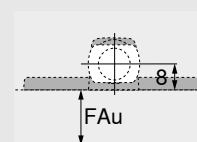
Progettazione piastrina di bloccaggio da incollare



Ad incasso



Piastrina di supporto diritta

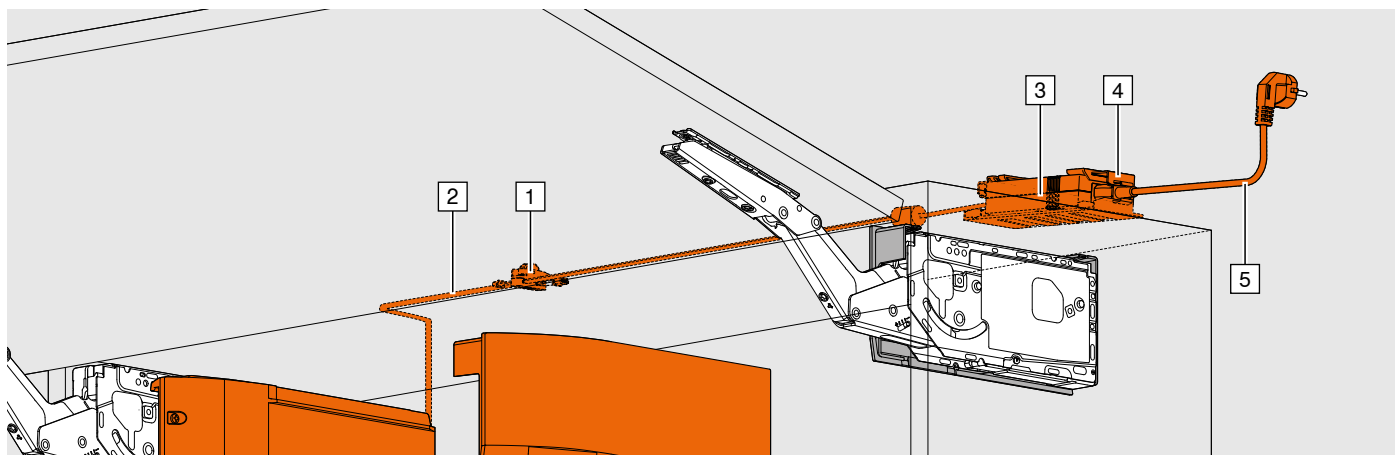


Piastrina di supporto a croce

# AVENTOS HK top



## SERVO-DRIVE per AVENTOS HK top Trasformatore Blum e accessori



### Informazioni per l'ordine

<b>1</b>	<b>Connettore e protezione estremità cavo</b>
	<b>Composto da:</b> 1 x connettore 2 x protezioni estremità cavo
	<b>Z10V100E.01</b>

<b>2</b>	<b>Cavo di distribuzione e protezione estremità cavo</b>
	<b>Composto da:</b> 1 x cavo elettrico SERVO-DRIVE nero da tagliare su misura 5 x protezioni estremità cavo
	8 m <span style="float: right;"><b>Z10K800AE</b></span>
	Utilizzabile come cavo di distribuzione e cavo per profilato portante

<b>3</b>	<b>Trasformatore Blum da 24 W</b>																
	Codici lingua conformi a ISO-639																
	<table border="0"> <tr> <td>DE, EN, FR, IT, NL</td> <td style="text-align: right;"><b>Z10NE030A</b></td> </tr> <tr> <td>DA, EN, FI, NO, SV</td> <td style="text-align: right;"><b>Z10NE030B</b></td> </tr> <tr> <td>EL, EN, HR, SL, SR, TR</td> <td style="text-align: right;"><b>Z10NE030C</b></td> </tr> <tr> <td>EN, ES, FR, IT, PT</td> <td style="text-align: right;"><b>Z10NE030D</b></td> </tr> <tr> <td>CS, HU, SK, PL</td> <td style="text-align: right;"><b>Z10NE030E</b></td> </tr> <tr> <td>BG, ET, LT, LV, RO, RU</td> <td style="text-align: right;"><b>Z10NE030F</b></td> </tr> <tr> <td>EN, ES, FR, (US, CA)</td> <td style="text-align: right;"><b>Z10NE030G</b></td> </tr> <tr> <td>EN, ZH</td> <td style="text-align: right;"><b>Z10NE030H</b></td> </tr> </table>	DE, EN, FR, IT, NL	<b>Z10NE030A</b>	DA, EN, FI, NO, SV	<b>Z10NE030B</b>	EL, EN, HR, SL, SR, TR	<b>Z10NE030C</b>	EN, ES, FR, IT, PT	<b>Z10NE030D</b>	CS, HU, SK, PL	<b>Z10NE030E</b>	BG, ET, LT, LV, RO, RU	<b>Z10NE030F</b>	EN, ES, FR, (US, CA)	<b>Z10NE030G</b>	EN, ZH	<b>Z10NE030H</b>
DE, EN, FR, IT, NL	<b>Z10NE030A</b>																
DA, EN, FI, NO, SV	<b>Z10NE030B</b>																
EL, EN, HR, SL, SR, TR	<b>Z10NE030C</b>																
EN, ES, FR, IT, PT	<b>Z10NE030D</b>																
CS, HU, SK, PL	<b>Z10NE030E</b>																
BG, ET, LT, LV, RO, RU	<b>Z10NE030F</b>																
EN, ES, FR, (US, CA)	<b>Z10NE030G</b>																
EN, ZH	<b>Z10NE030H</b>																
	Senza cavo di alimentazione elettrica																
	Istruzioni per l'uso e indicazioni di montaggio incluse																
	Per ogni cavo di distribuzione è ammesso solo 1 trasformatore Blum.																

<b>4</b>	<b>Supporto trasformatore</b>
	Per montaggio a parete
	<b>Z10NG120</b>

<b>5</b>	<b>Cavo di alimentazione elettrica</b>																																				
	<table border="1"> <thead> <tr> <th>Mercato</th> <th></th> <th>Mercato</th> <th></th> </tr> </thead> <tbody> <tr> <td>AR</td> <td><b>Z10M200A</b></td> <td>AU</td> <td><b>Z10M200K</b></td> </tr> <tr> <td>UK</td> <td><b>Z10M200B</b></td> <td>CL</td> <td><b>Z10M200L</b></td> </tr> <tr> <td>CH</td> <td><b>Z10M200C</b></td> <td>CN</td> <td><b>Z10M200N</b></td> </tr> <tr> <td>DK</td> <td><b>Z10M200D</b></td> <td>TW</td> <td><b>Z10M200T</b></td> </tr> <tr> <td>Europa</td> <td><b>Z10M200E</b></td> <td>US, CA</td> <td><b>Z10M200U</b></td> </tr> <tr> <td>IN</td> <td><b>Z10M200H</b></td> <td>ZA</td> <td><b>Z10M200Z</b></td> </tr> <tr> <td>IL</td> <td><b>Z10M200I</b></td> <td>BR</td> <td><b>Z10M200S.01</b></td> </tr> <tr> <td>JP</td> <td><b>Z10M200J</b></td> <td>Europa<sup>1</sup></td> <td><b>Z10M200E.OS</b></td> </tr> </tbody> </table>	Mercato		Mercato		AR	<b>Z10M200A</b>	AU	<b>Z10M200K</b>	UK	<b>Z10M200B</b>	CL	<b>Z10M200L</b>	CH	<b>Z10M200C</b>	CN	<b>Z10M200N</b>	DK	<b>Z10M200D</b>	TW	<b>Z10M200T</b>	Europa	<b>Z10M200E</b>	US, CA	<b>Z10M200U</b>	IN	<b>Z10M200H</b>	ZA	<b>Z10M200Z</b>	IL	<b>Z10M200I</b>	BR	<b>Z10M200S.01</b>	JP	<b>Z10M200J</b>	Europa <sup>1</sup>	<b>Z10M200E.OS</b>
Mercato		Mercato																																			
AR	<b>Z10M200A</b>	AU	<b>Z10M200K</b>																																		
UK	<b>Z10M200B</b>	CL	<b>Z10M200L</b>																																		
CH	<b>Z10M200C</b>	CN	<b>Z10M200N</b>																																		
DK	<b>Z10M200D</b>	TW	<b>Z10M200T</b>																																		
Europa	<b>Z10M200E</b>	US, CA	<b>Z10M200U</b>																																		
IN	<b>Z10M200H</b>	ZA	<b>Z10M200Z</b>																																		
IL	<b>Z10M200I</b>	BR	<b>Z10M200S.01</b>																																		
JP	<b>Z10M200J</b>	Europa <sup>1</sup>	<b>Z10M200E.OS</b>																																		
	<sup>1</sup> senza connettore																																				

### Alternative al trasformatore Blum da 24 W e al cavo di alimentazione elettrica

<b>Trasformatore a spina Blum da 12 W</b>								
Cavo di alimentazione elettrica incluso (1120 mm)*								
Solo per applicazioni singole								
<b>Adattatore di alimentazione (x)*</b>								
<table border="0"> <tr> <td></td> <td></td> <td></td> <td></td> </tr> </table>								
<b>Pacchetti lingue (y)</b>								
<table border="0"> <tr> <td><b>A</b> DE, EN, FR, IT, NL</td> <td><b>E</b> CS, HU, SK, PL</td> </tr> <tr> <td><b>B</b> DA, EN, FI, NO, SV</td> <td><b>F</b> BG, ET, LT, LV, RO, RU</td> </tr> <tr> <td><b>C</b> EL, EN, HR, SL, SR, TR</td> <td><b>G</b> EN, ES, FR, (US, CA)</td> </tr> <tr> <td><b>D</b> EN, ES, FR, IT, PT</td> <td><b>H</b> EN, ZH</td> </tr> </table>	<b>A</b> DE, EN, FR, IT, NL	<b>E</b> CS, HU, SK, PL	<b>B</b> DA, EN, FI, NO, SV	<b>F</b> BG, ET, LT, LV, RO, RU	<b>C</b> EL, EN, HR, SL, SR, TR	<b>G</b> EN, ES, FR, (US, CA)	<b>D</b> EN, ES, FR, IT, PT	<b>H</b> EN, ZH
<b>A</b> DE, EN, FR, IT, NL	<b>E</b> CS, HU, SK, PL							
<b>B</b> DA, EN, FI, NO, SV	<b>F</b> BG, ET, LT, LV, RO, RU							
<b>C</b> EL, EN, HR, SL, SR, TR	<b>G</b> EN, ES, FR, (US, CA)							
<b>D</b> EN, ES, FR, IT, PT	<b>H</b> EN, ZH							
<b>Z10NA30xyF</b>								

\* Non consentito per più unità motrici.

<b>6</b>	<b>Ferma-cavo</b>
	Con il ferma-cavo è possibile, ad esempio, fissare agevolmente il cavo di distribuzione al corpo mobile.
	<b>Z10K0009</b>

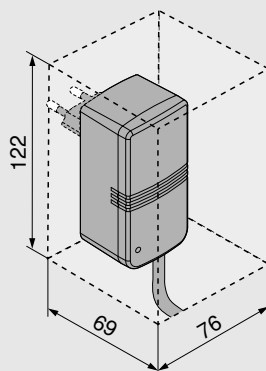
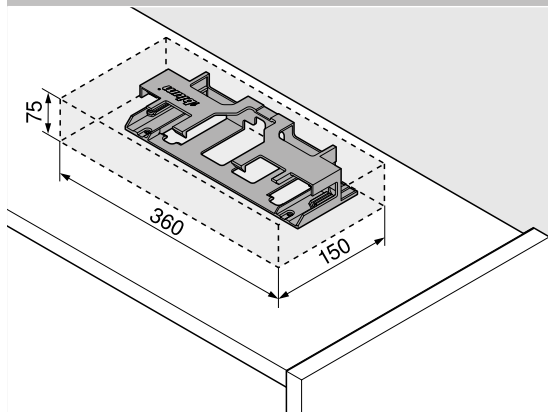
## SERVO-DRIVE per AVENTOS HK top Trasformatore Blum e accessori

AVENTOS HK top

**blum**

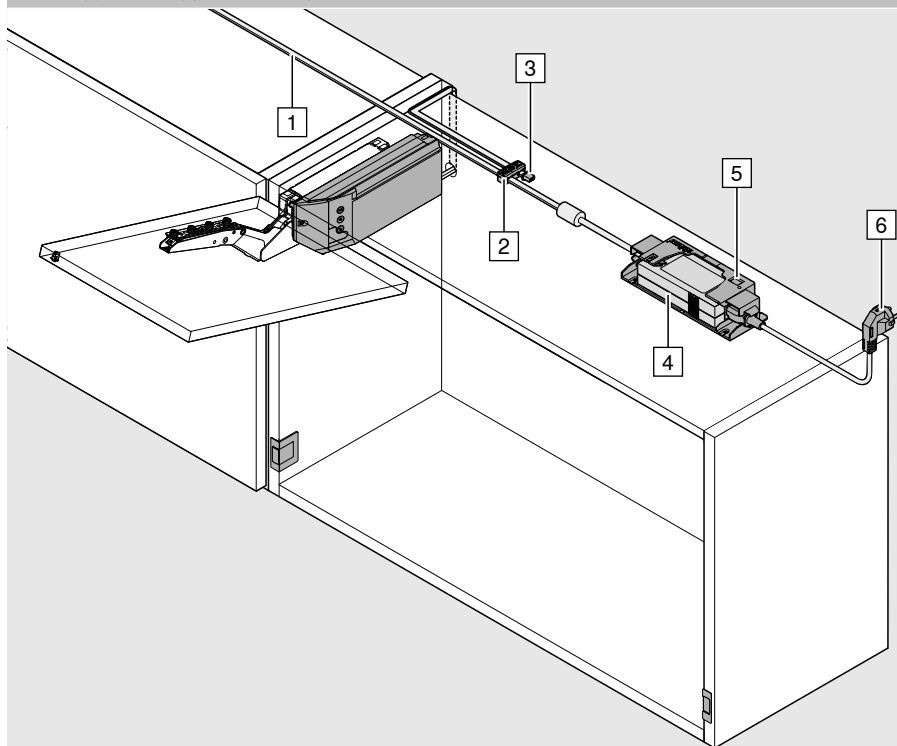
### Progettazione

#### Ingombro e distanza di sicurezza del supporto trasformatore Blum o del trasformatore a spina Blum



**i** Per una corretta circolazione dell'aria è necessario osservare una distanza di sicurezza di 30 mm (vedere figura), altrimenti sussiste il pericolo di surriscaldamento del trasformatore Blum o del trasformatore a spina Blum.

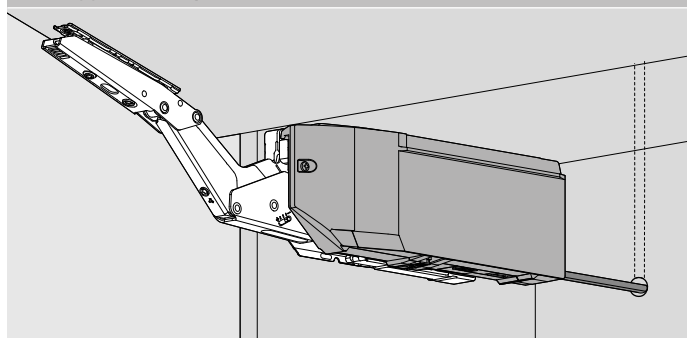
#### Montaggio sul cappello del corpo mobile



- 1 Cavo di distribuzione da tagliare su misura
- 2 Connettore
- 3 Protezione estremità cavo
- 4 Trasformatore Blum
- 5 Supporto trasformatore
- 6 Cavo di alimentazione elettrica

**i** Per ogni cavo di distribuzione può essere collegato un solo trasformatore Blum.

#### Cablaggio sul lato posteriore



#### Cablaggio verso l'alto

