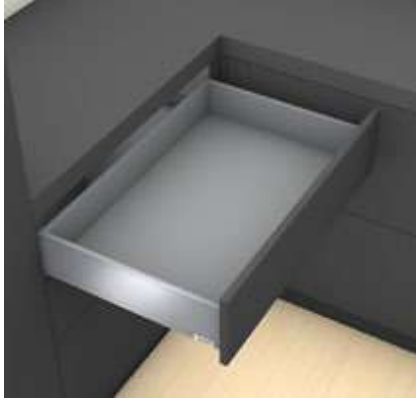
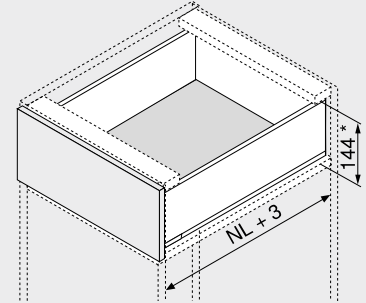


**Cassetto – K**

 Webcode  
**DQBNYM**


- Per LEGRABOX pure e LEGRABOX free
- Spondine in acciaio e acciaio inox
- Linee dritte all'interno e all'esterno
- Spondina sottile 12.8 mm
- Corsa a levitazione sincronizzata
- Con l'ammortizzazione **BLUMOTION S** integrata attivabile per una chiusura dolce e silenziosa, combinabile con **SERVO-DRIVE** o **TIP-ON BLUMOTION**
- Montaggio frontale senza attrezzi
- Regolazione tridimensionale del frontale nella spondina

**Ingombro**

 NL Lunghezza nominale  
 \* Incl. 2 mm regolazione dell'inclinazione

**Informazioni per l'ordine**

<b>1</b>		<b>Guide fianco sinistra/destra</b>
	<b>Versione</b>	BLUMOTION S
	<b>Portata dinamica (kg)</b>	
	40	70
<b>Lunghezza nominale NL (mm)</b>		
300	750.3001S	
350	750.3501S	
400	750.4001S	
450	750.4501S	753.4501S
500	750.5001S	753.5001S
550	750.5501S	753.5501S
600	750.6001S	753.6001S

<b>2</b>		<b>Set spondine</b>
	<b>Altezza spondina (mm)</b>	128.5
	<b>Colore</b>	
	SW-M   OG-M   CS-M	INGL
<b>Lunghezza nominale NL (mm)</b>		
300	770K3002S	
350	770K3502S	770K3502I
400	770K4002S	770K4002I
450	770K4502S	770K4502I
500	770K5002S	770K5002I
550	770K5502S	770K5502I
600	770K6002S	

**Composto da:**

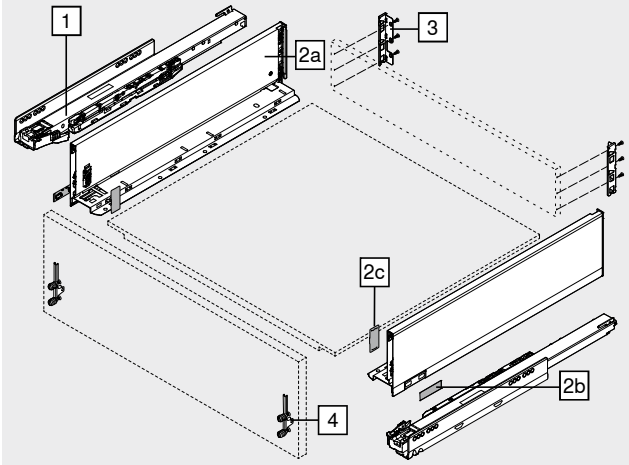
- 2a 1 x Spondine sinistra/destra  
 2b 2 x Elemento di branding, stampato con logo Blum, con stampa personalizzata a partire da 1000 pezzi  
 2c 2 x Placchette di copertura

<b>3</b>		<b>Supporto schienale in legno sinistra/destra</b>
	<b>Colore</b>	<b>Materiale</b>
	SW-M   OG-M   CS-M   NI	Acciaio
		<b>Art. N°</b>
		ZB7K000S

<b>4</b>		<b>Attacco per frontale</b>
	<b>Tipo di fissaggio</b>	<b>Art. N°</b>
	EXPANDO	2 x ZF7K70E2
	EXPANDO T	2 x ZF7K70T2
	Viti	2 x ZF7K7002

EXPANDO T è adatto per frontali sottili – vedere i consigli

<b>Colore</b>		<b>Colore</b>	
SW-M	Bianco seta opaco	INGL	Acciaio antimpronta
OG-M	Grigio orione opaco	NI	Nichelato
CS-M	Nero carbonio opaco		


**Accessori**

–	<b>Vite per truciolare</b>		
	<b>Diametro (mm)</b>	<b>Lunghezza (mm)</b>	<b>Art. N°</b>
	Ø 3.5	15.0	609.1500
		17.0	609.1700

Per attacco frontale

Per il collegamento della guida fianco e del corpo mobile, consigliamo la vite per truciolare Ø 4 x 15 mm

–	<b>Vite di fissaggio (vite a testa piatta)</b>		
	<b>Diametro (mm)</b>	<b>Lunghezza (mm)</b>	<b>Art. N°</b>
	Ø 4.0	15.0	61D.1500

 Per il collegamento del supporto schienale in legno con lo schienale e la spondina con il fondo del cassetto  
 Per un risultato di lavorazione ottimale raccomandiamo l'uso di viti a testa piatta per lo schienale in legno e la spondina

–	<b>Viti EURO</b>		
	<b>Diametro (mm)</b>	<b>Lunghezza (mm)</b>	<b>Art. N°</b>
	Ø 6.0	14.5	661.1450.HG

Per il collegamento della guida fianco con il corpo mobile