

# ULISSE LIGHT ULISSE DRIP

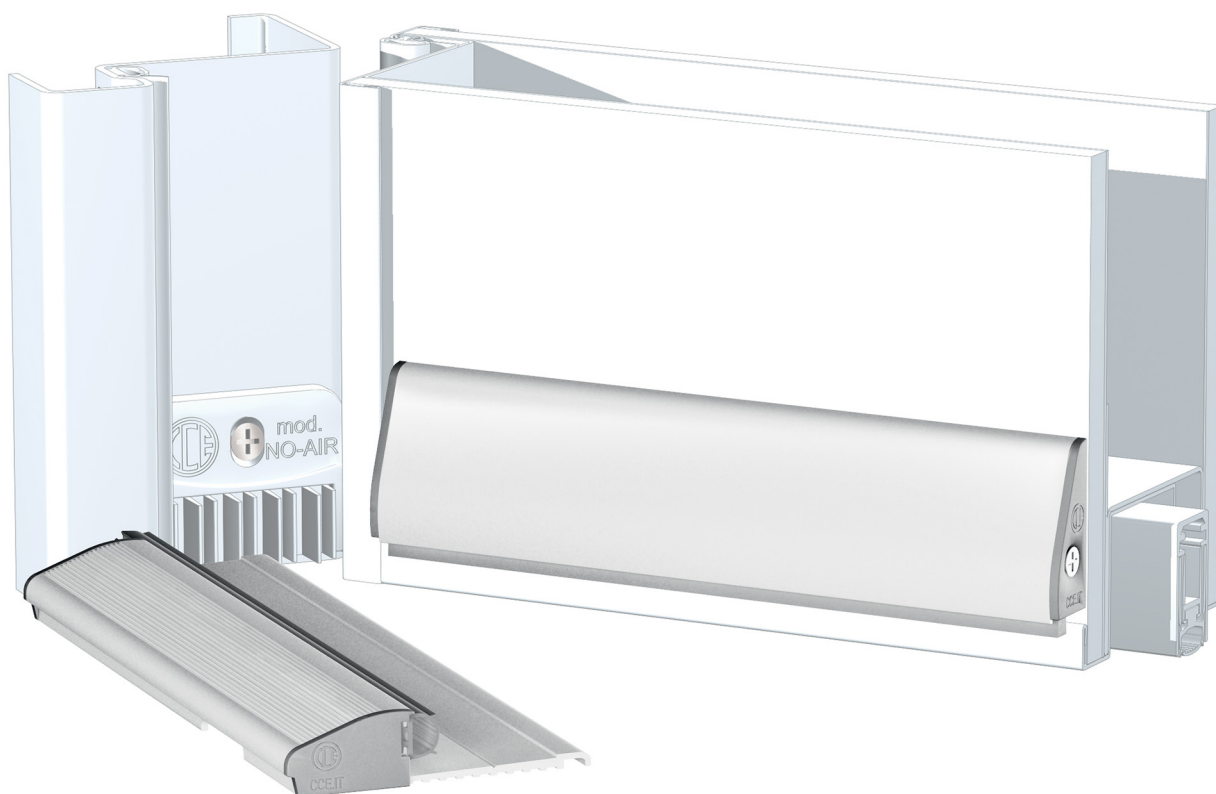
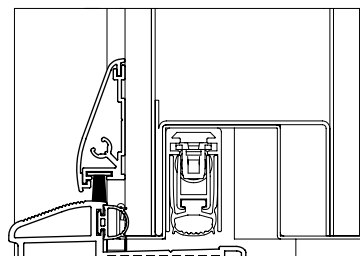
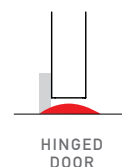
2 YEARS\*  
WARRANTY

## lengths

430 730 1030 1330 1630 mm

**EN** This draining threshold is designed to be installed on new and existing doors. Equipped with a soft self-extinguishing silicone seal, Ulisse Light can be installed on single leaf doors and double leaf doors. The system can be combined the Ulisse Drip aluminum drip-stop equipped with a brush with central PP fin to maximize water tightness.

## application



**IT** Sistema ideato per l'installazione anche su porte già esistenti dove sia necessario inserire una soglia drenante. La soglia Ulisse Light va in battuta sull'anta della porta con una morbida guarnizione in silicone autoestinguente. Il sistema può essere completato con l'utilizzo del gocciolatoio Ulisse Drip che grazie alla spazzola in polipropilene con pinna contribuisce ad aumentare la tenuta all'acqua.

**DE** System für den Einbau in auch schon bestehende Türen, wo eine Entwässerungsschwelle erforderlich ist. Die Schwelle Ulisse Light schlägt mit einer weichen Dichtlippe aus selbstlöschendem Silikon auf das Türblatt. Das System kann mit einem Wetterschenkel Ulisse Drip abgerundet werden, der dank der Polypropylenbürste dazu beiträgt, die Wasserdichtigkeit zu erhöhen.

**FR** Système pensé pour l'installation sur des portes déjà montées où il est nécessaire d'insérer un seuil drainant. Le seuil Ulisse Light prend appui sur la porte avec un joint souple en silicone auto-extinguible. Le système peut être complété par l'utilisation du lèche-goutte d'Ulisse Drip qui, grâce à la brosse en polypropylène avec ailettes, contribue à augmenter l'étanchéité à l'eau.

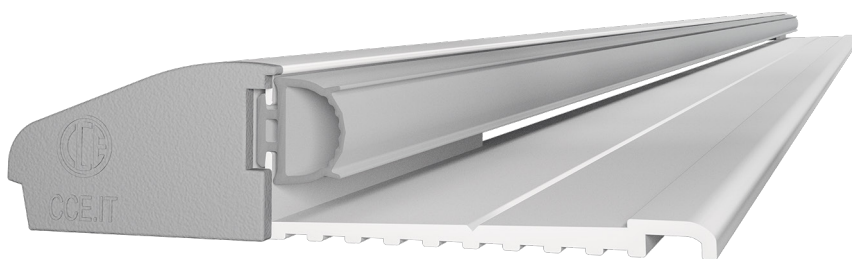
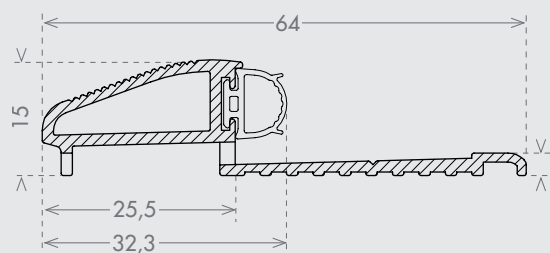
**ES** Sistema ideado para instalar también en puertas ya existentes donde sea necesario insertar un umbral drenante. El umbral Ulisse Light va en batiente sobre la hoja de la puerta con una junta blanda de silicona autoextinguible. El sistema puede completarse con el goterón Ulisse Drip que, gracias al cepillo de polipropileno con aleta, contribuye a aumentar la estanqueidad al agua.

**RU** Система была создана для установки также и на уже существующие двери, когда необходимо предусмотреть водоотводящий порог. Порог «Ulisse Light» упирается в створку двери мягким уплотнителем из самогасящегося силикона. Система может дополняться применением отлива «Ulisse Drip», полипропиленовая щетка с ребром которого повышает водонепроницаемость.

# ULISSE LIGHT

cod. KITULLIG

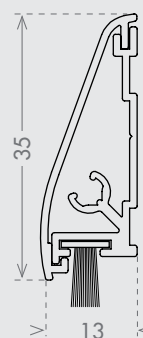
size 64x15 mm

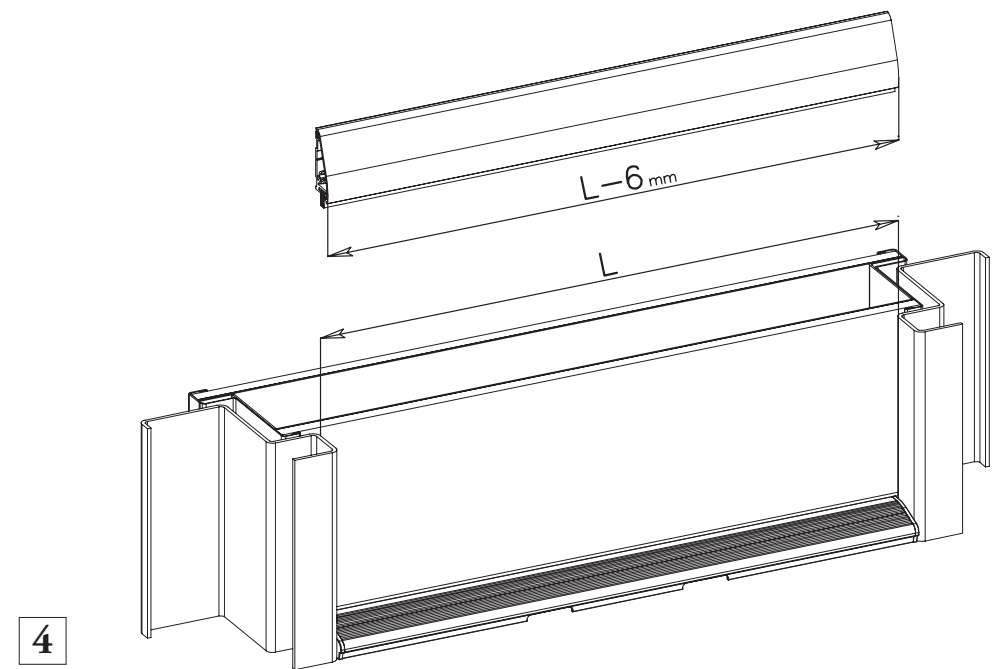
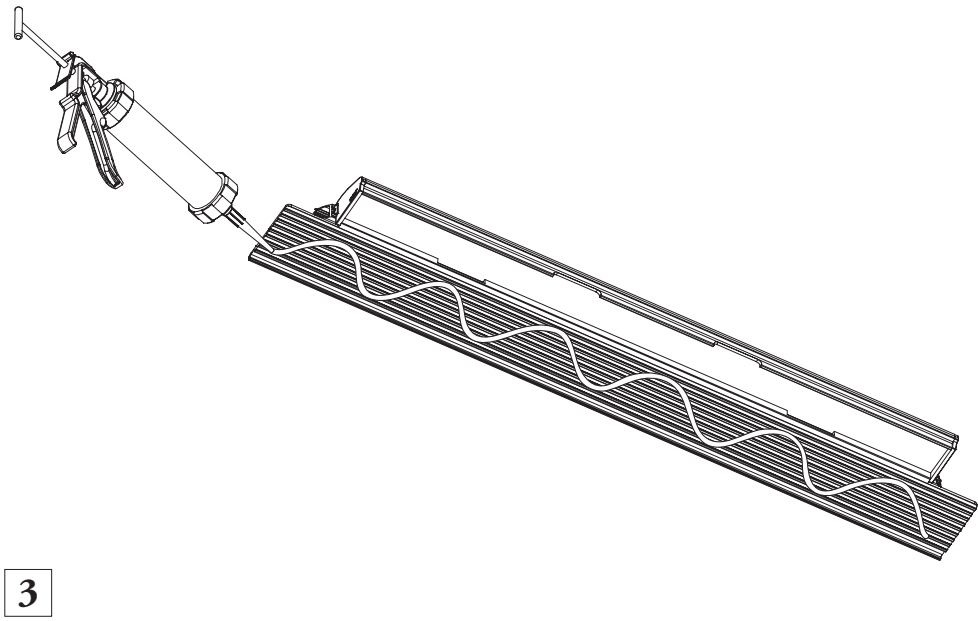
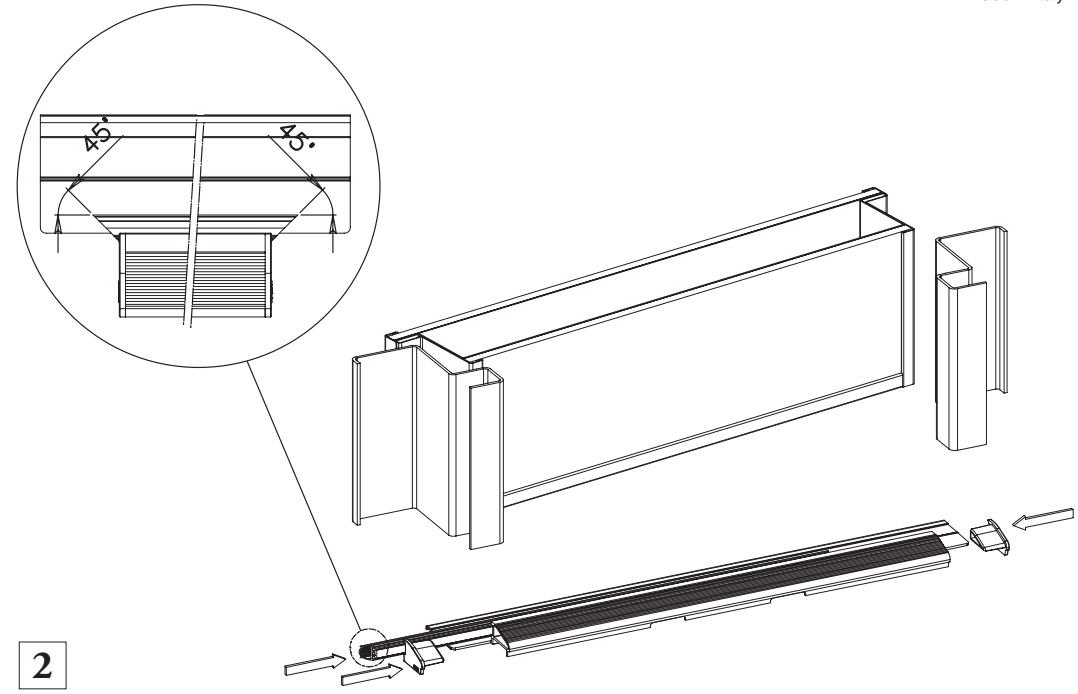
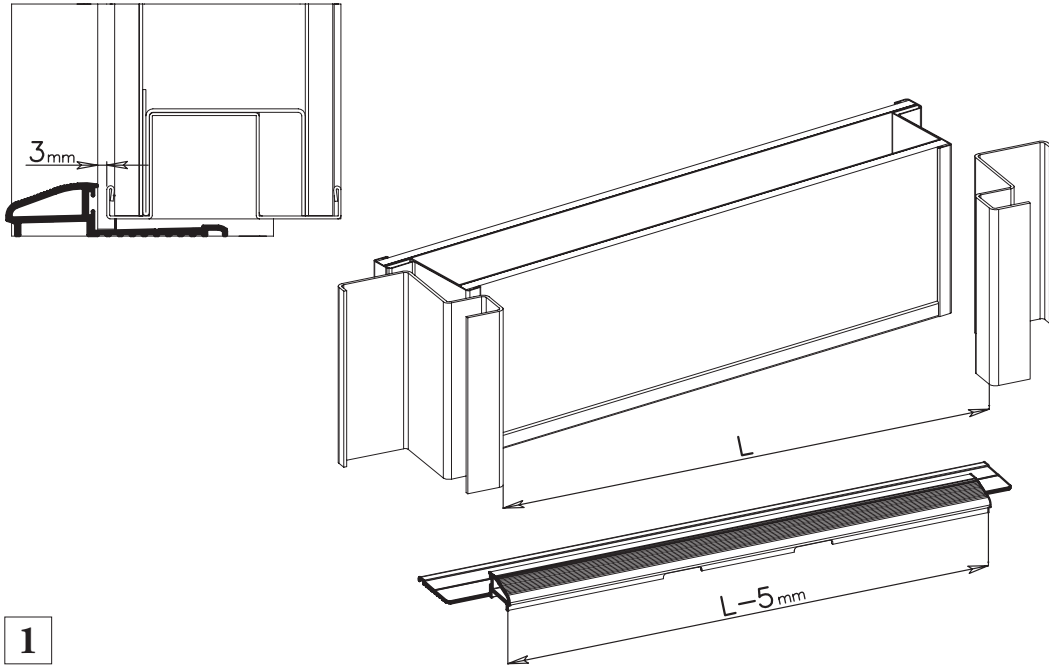


# ULISSE DRIP

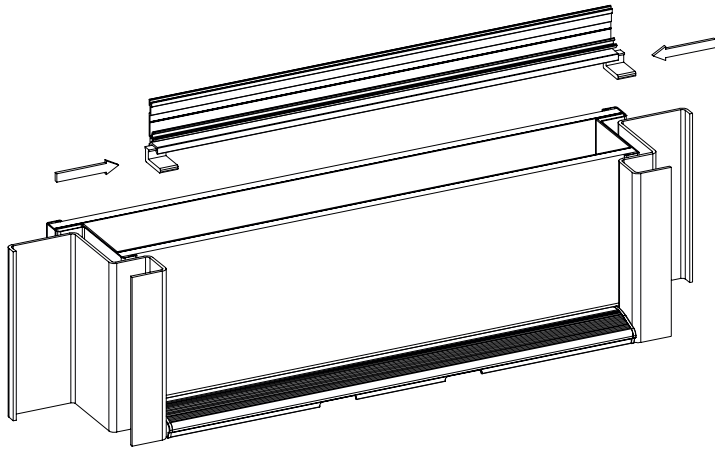
cod. ULIDRIP

size 13x35 mm

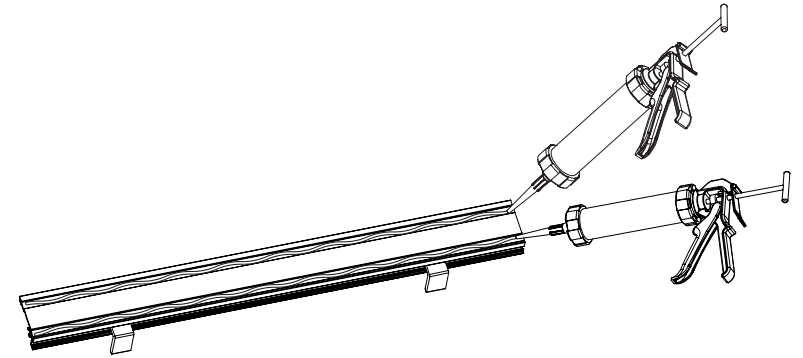




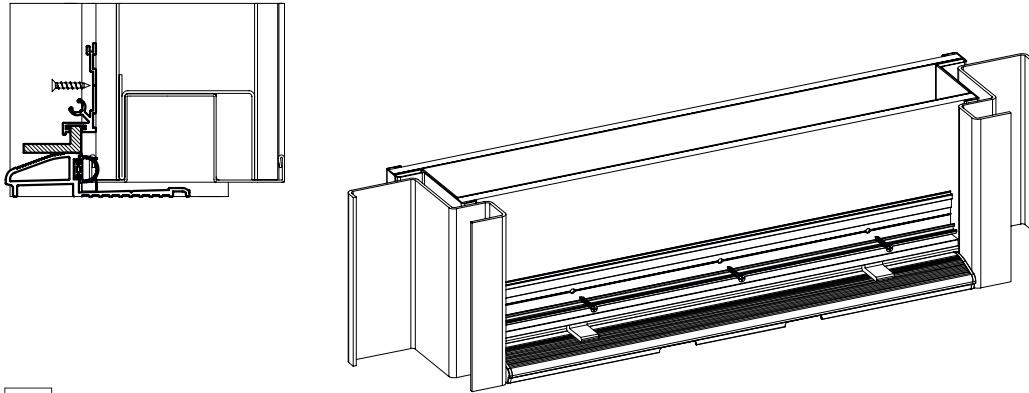
5



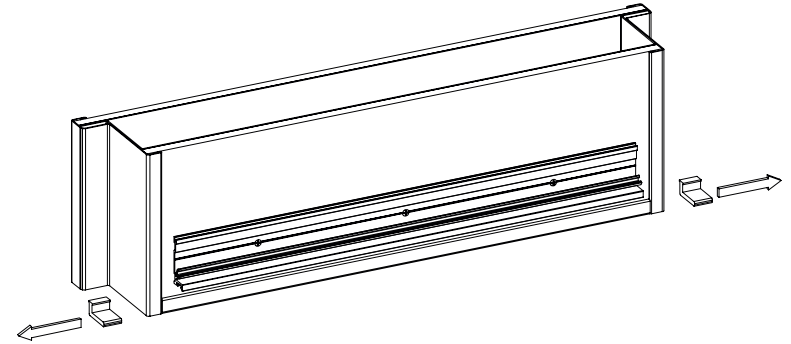
6



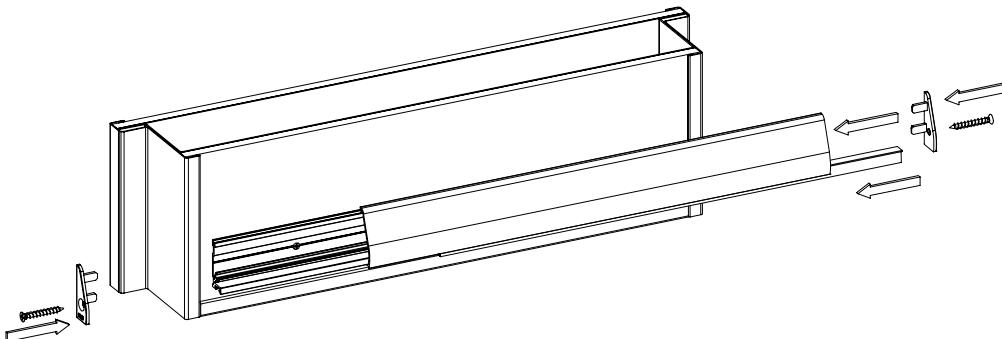
7



8



9



10

