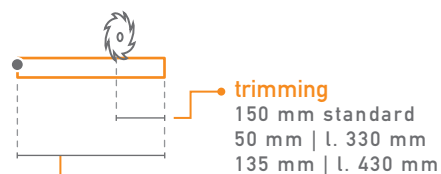


ACOUSTIC PLUS

cod. ASPLU

2 YEARS*
WARRANTY

EN The best seller product of the acoustic family, with a 51 dB acoustic certification by the IFT Rosenheim. This model can be equipped with a range of different plungers and it can be fixed in two different methods. Its mechanism can be pulled out from both hinge and lock sides (CCE patent).



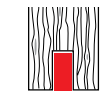
lengths

330 430 530 630 730 830 930 1030 1130
1230 1330 1430 1530 1630 1730 1830 mm

certification



application

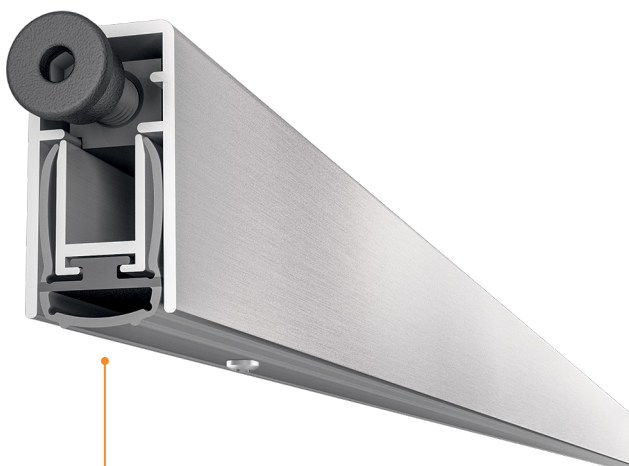
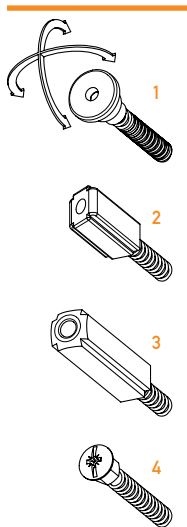


TIMBER
DOOR

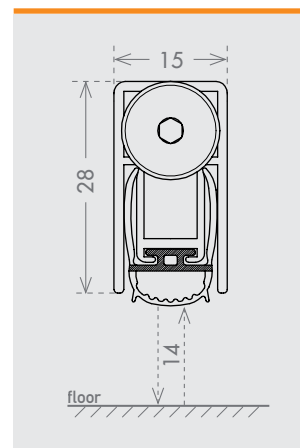


SECURITY
DOOR

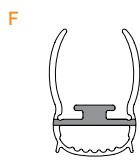
plunger type



size 15x28 mm



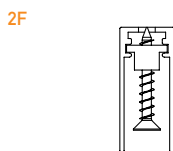
seals



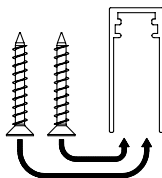
THERM

51 dB Rw
IFT Cert. n.
04 02 23. Z1 + Z11e

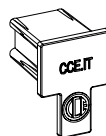
fixing type



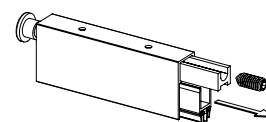
3F



closing plug included



optional



FLASH cod. ACFLA p. 151

ACTUATOR PIVOT cod. ACAPIV p. 153

IT Il best seller della linea acustica, certificato per 51dB di abbattimento acustico da IFT Rosenheim. Sono possibili varie combinazioni di pulsanti e si possono scegliere due diversi modi di fissarlo. Il suo meccanismo può essere sfilato dal profilo esterno sia dal lato cerniera, che dal lato maniglia (sistema brevettato CCE).

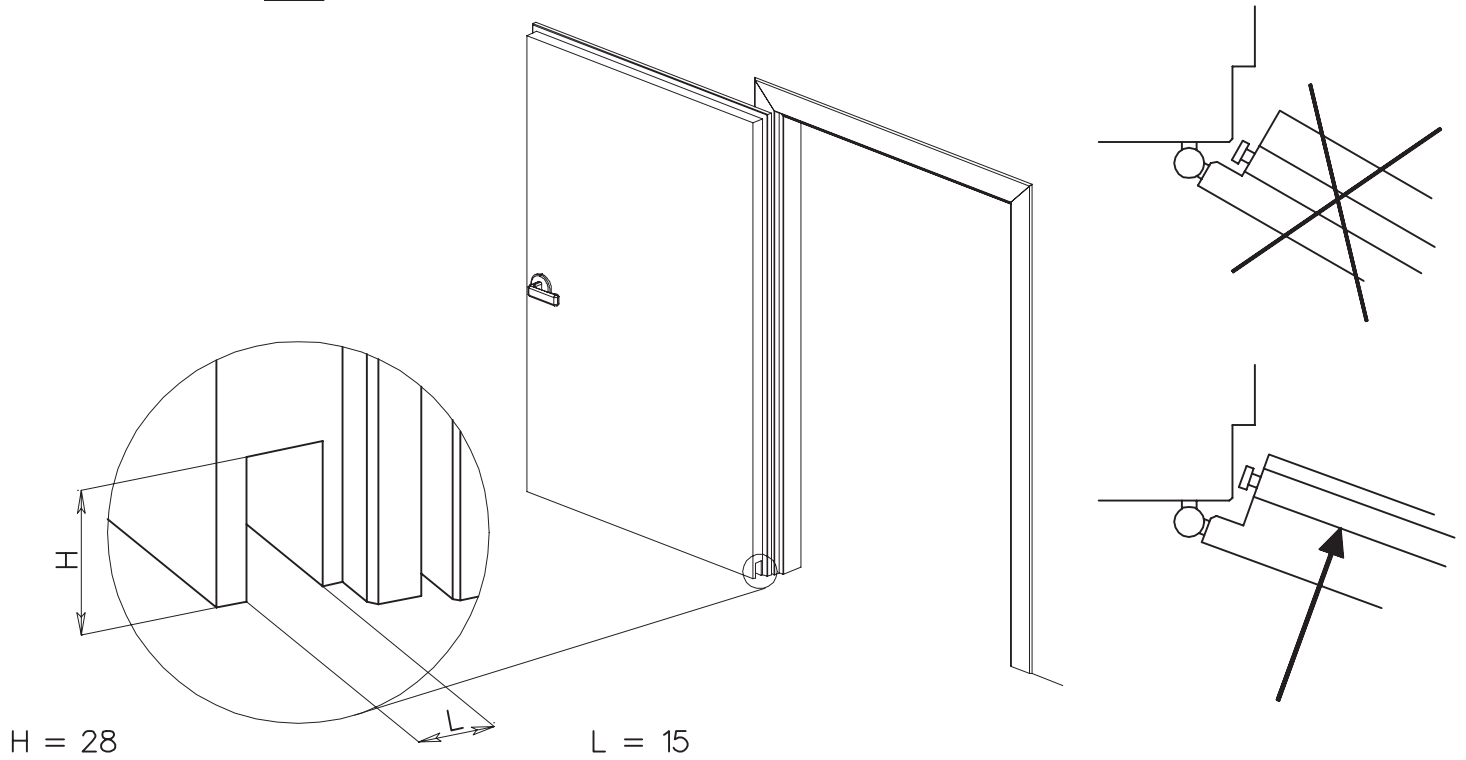
DE Bestseller der akustischen Linie, durch IFT Rosenheim für 51 dB Schalldämmung zertifiziert. Es sind verschiedene Druckknopfkombinationen und zwei Befestigungsarten möglich. Der Mechanismus kann sowohl von der Band- als auch Griffseite aus dem Außenprofil gezogen werden (CCE-patentiertes System).

FR Le best-seller de la gamme acoustique, certifié par l'IFT de Rosenheim pour une réduction sonore de 51dB. Différents modèles de boutons poussoir ainsi que deux modes de fixation sont proposés. Son mécanisme peut être retiré du profil externe aussi bien du côté charnière que du côté poignée (système breveté CCE).

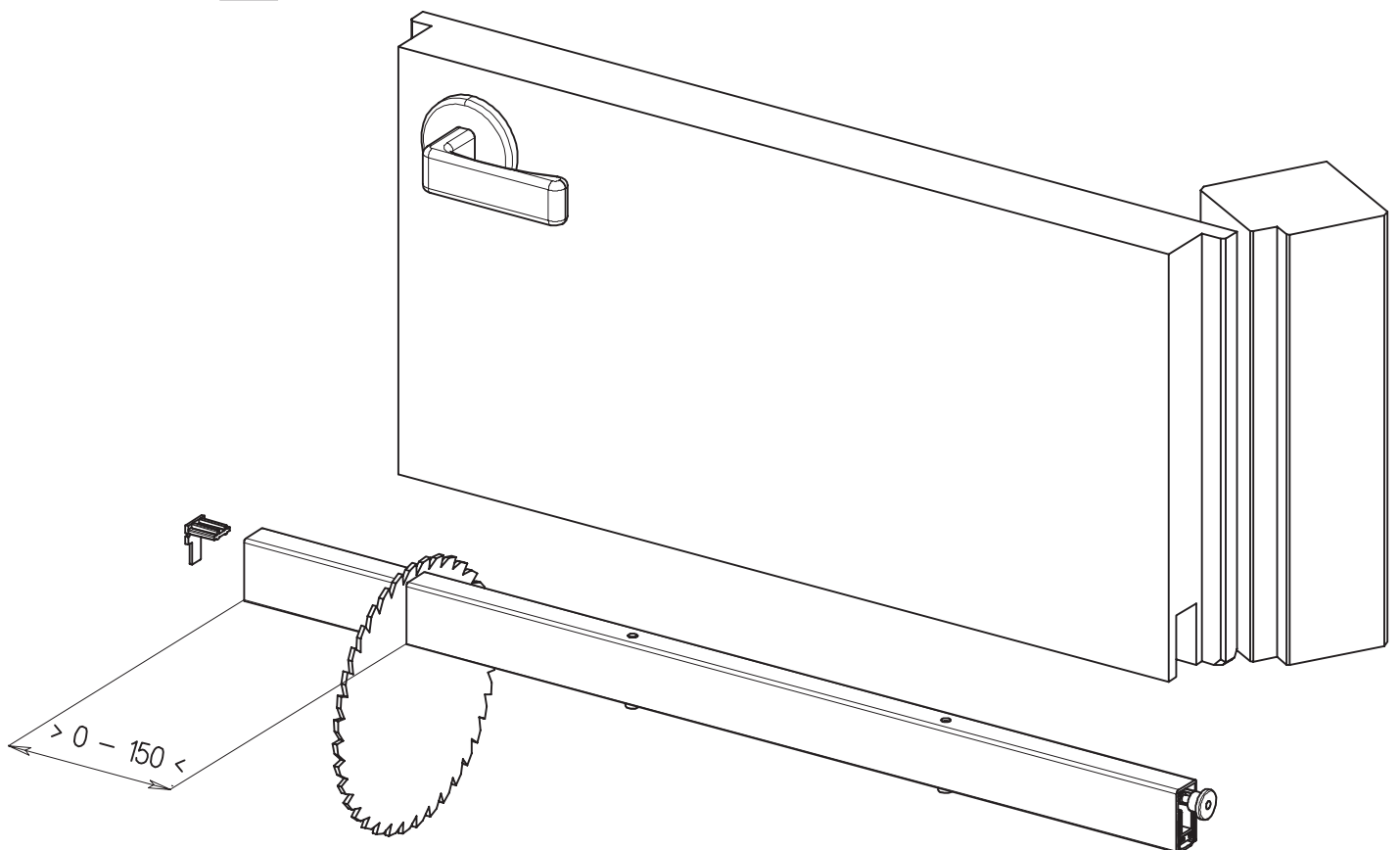
ES El best seller de la línea acústica, certificado para 51 dB de aislamiento acústico por el instituto IFT de Rosenheim. Son posibles varias combinaciones de pulsadores y se puede elegir entre dos formas distintas de fijarlo. Su mecanismo puede extraerse del perfil externo tanto del lado de la bisagra como del lado del tirador (sistema patentado CCE).

RU Лидер продаж в шумозащитной линии, сертифицированный институтом IFT г. Розенхайм на снижение уровня шума в 51 дБ. Существуют разные сочетания кнопок и возможность выбрать один из двух разных способов крепления. Механизм можно снимать с наружного профиля как со стороны шарнира, так и со стороны ручки (система, запатентованная компанией CCE).

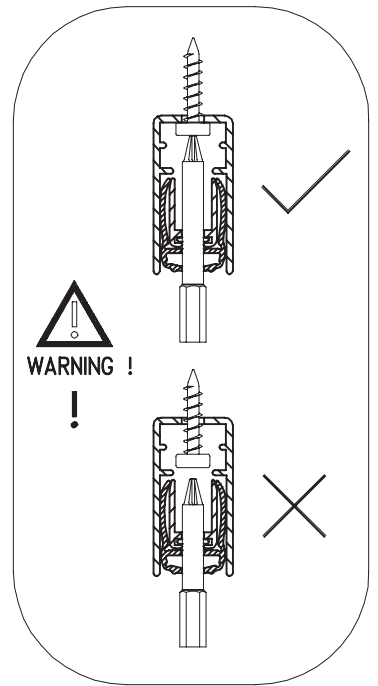
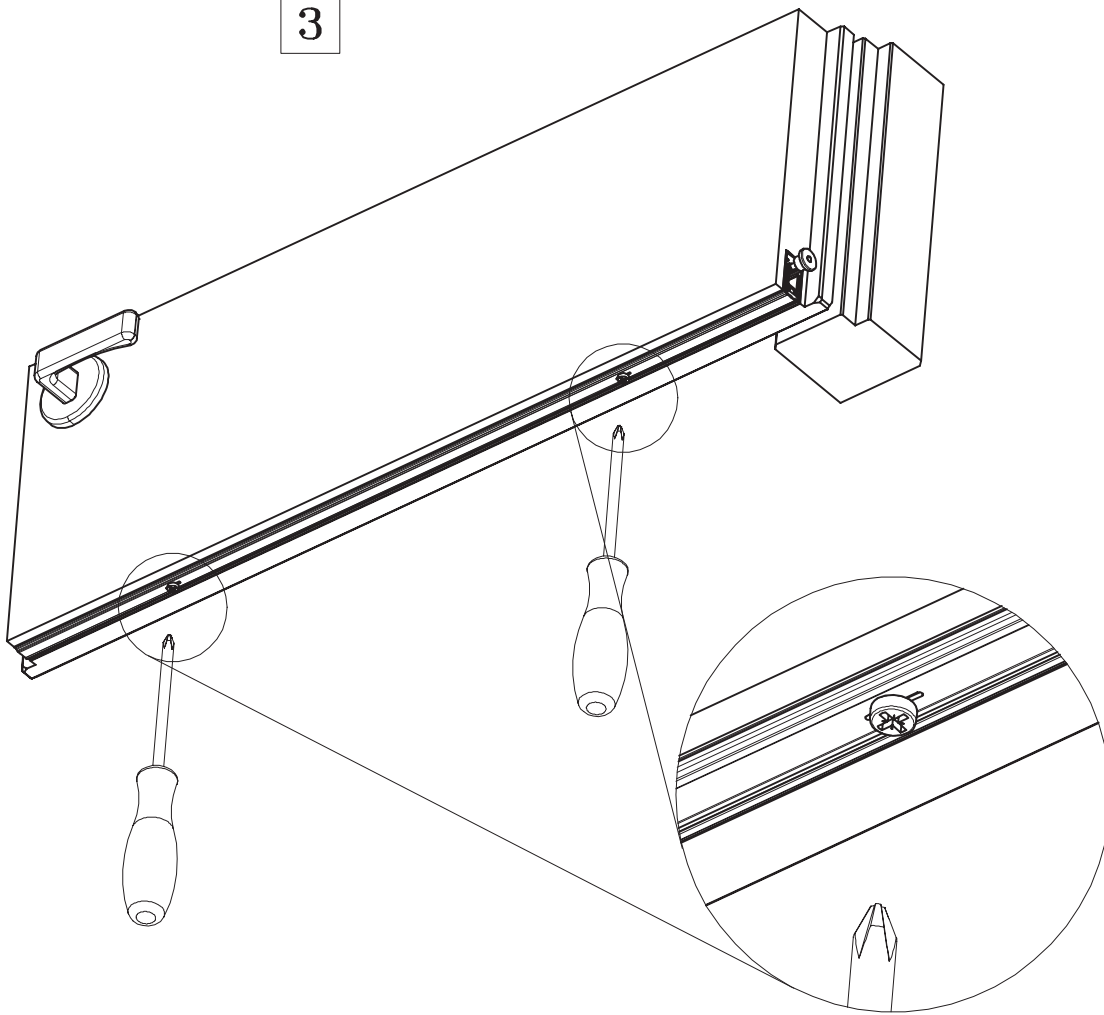
1



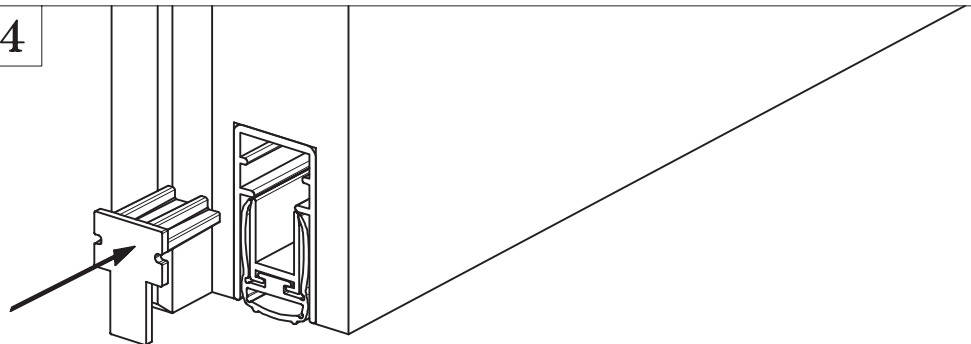
2



3



4



5

