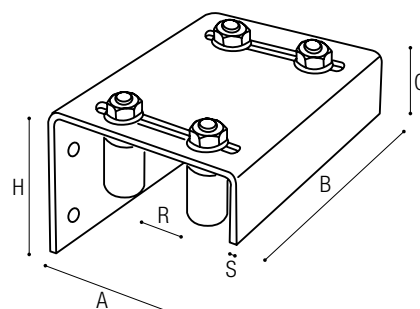


## Piastre di guida robuste a fissare

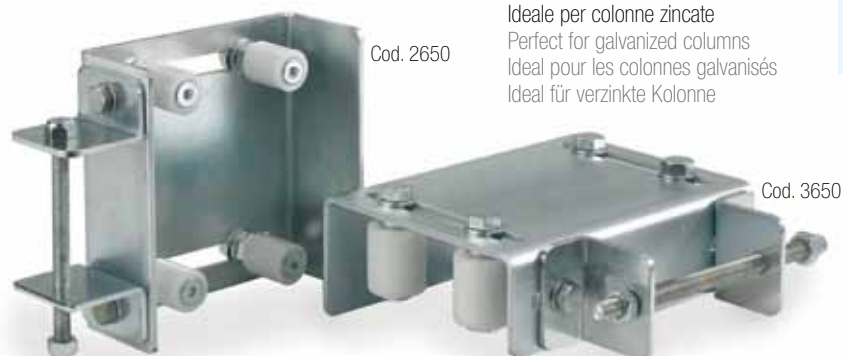
Strong guide plates to be fixed  
Plaque de guidage résistant à fixer  
Feste Führungsplatte zum Fixieren



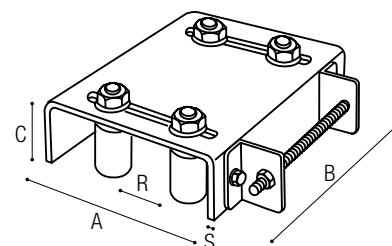
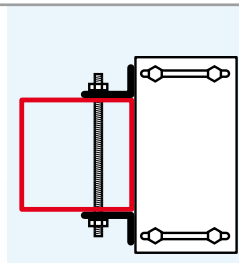
Cod.	A	B	C	H	S	R max	Rulli Rollers Roulements Walzen	
267	150	200	65	160	4	75	4 ø 30	4
268	190	250	70	160	4	95	4 ø 42	4

## Piastre di guida a fissare con staffe

Guide plates to be fixed with brackets  
Plaque de guidage à visser avec support  
Führungsplatte zum Fixieren mit Bügel



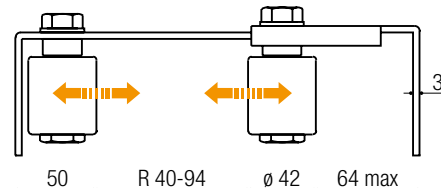
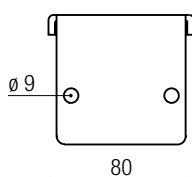
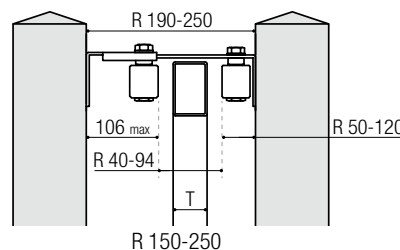
Ideale per colonne zincate  
Perfect for galvanized columns  
Ideal pour les colonnes galvanisés  
Ideal für verzinkte Kolonne



Cod.	A	B	C	S	R max	Colonna	Rulli Rollers Roulements Walzen	
2650	150	200	65	4	75	100÷120	4 ø 30	4
3650	190	250	70	4	95	120÷150	4 ø 42	4

## Piastra di guida regolabile per doppia colonna

Adjustable guide plate for double column - 2 rollers  
Plaque de guidage réglable pour double colonne  
Regelbare Führungsplatte für Doppelkolonne



Cod.	Rulli Rollers Roulements Walzen	
362	2 ø 42	4