

CARDINI PER APERTURE A 180°

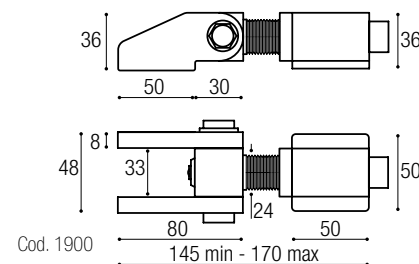
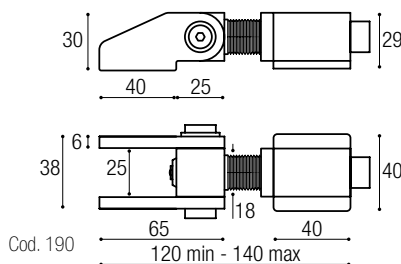
HINGES FOR 180° OPENINGS
GONDS POUR OUVERTURES 180°
TORBÄNDER FÜR 180° - ÖFFNUNGEN



PATENTED
by rolling center

Cardini regolabili a saldare per apertura 180°

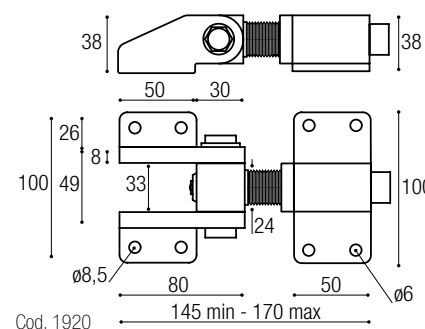
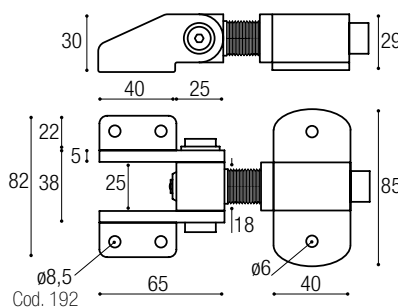
Adjustable hinges to be welded for 180° openings
Gonds supérieure à sauder pour ouverture a 180°
Regulierbare Torbänder zum Schweißen - 180° Weite



Cod.	
190	12
1900	6

Cardini regolabili a fissare per apertura 180°

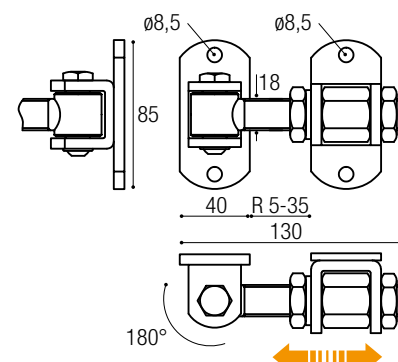
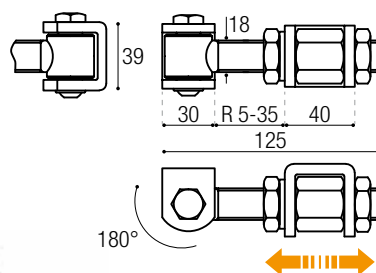
Adjustable hinges to be fixed for 180° openings
Gonds réglable à visser pour ouverture a 180°
Regulierbare Torbänder zum Fixieren - 180° Weite



Cod.	
192	12
1920	6

Cardini a regolazione lunga per apertura 180°

Long-adjustable hinges for 180° openings
Gonds réglable avec barre plus longue pour ouverture a 180°
Regulierbare Torbänder zum Schweißen - 180° Weite



Cod.	
A saldare To be welded A sauder Zum Schweißen	193 10
A fissare To be fixed A fixer Zum Fixieren	194 6