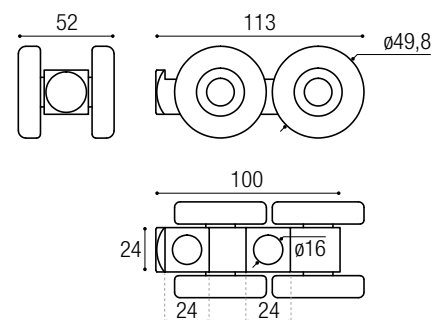


## Carrello a 4 ruote per portoni scorrevoli pesanti

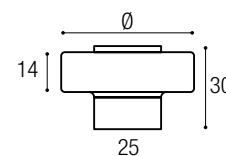
4 wheels carriage for heavy sliding doors  
 Chariot 4 roues pour portes coulissantes lourdes  
 Wagen mit 4 Rollen für schwere Schiebetore



Cod.	Ref. cod.	Portata kg Capacity kg Charge kg Tragfähigkeit kg	
465	993	950	8

## Rulli guida in acciaio a saldare

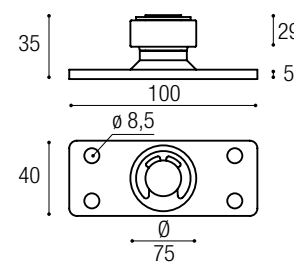
Steel guide rollers to be welded  
 Guide roulement en acier a sauder  
 Stahlführungswalzen zum Schweissen



Cod.	Ø	
159	35	24
160	42	20
161	52	12

## Rulli guida in nylon con piastrina

Nylon guide rollers with joint plate  
 Roulement en nylon avec plaque  
 Nylonführungswalzen mit Platte



Cod.	Ø	
1590	35	12
1600	42	12
1610	52	12