

# RASO MURO

muratura- wall

# ISTRUZIONI DI MONTAGGIO

1

La porta raso muro può essere installata con aperture a tirare o a spingere.

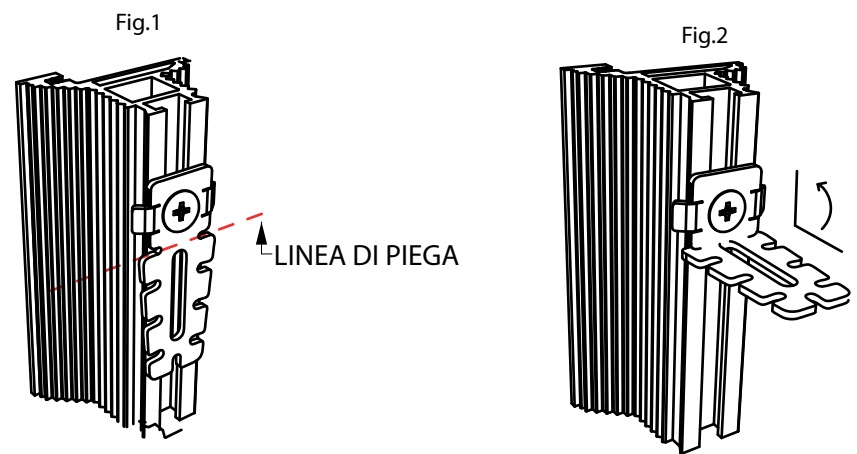
*The RASOMURO door can be installed either opening pulling or pushing. Remove part of the frame protection film before installation.*



2

Posizionare e fissare la zanca al telaio come in fig.1  
Piegare la zanca secondo la linea di piega con in fig.2

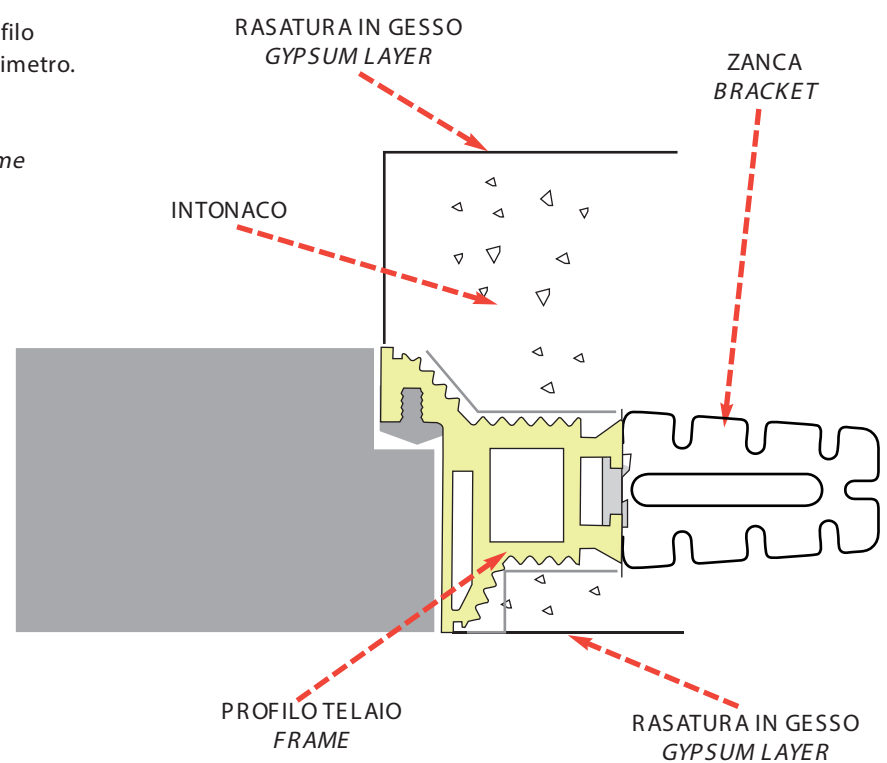
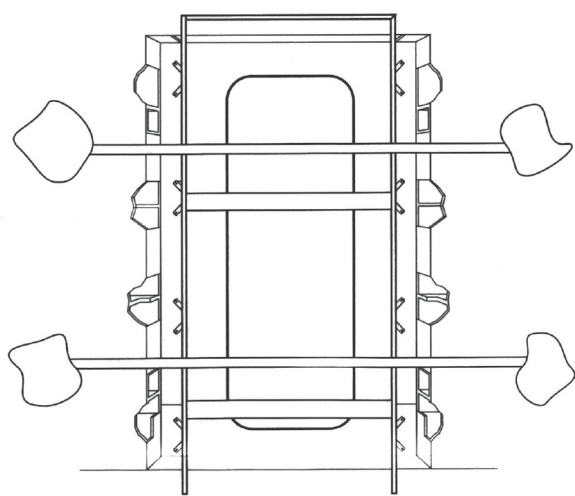
*Position and fix the clamp to the frame as shown in fig. 1  
Fold the hook according to the fold line with in fig. 2*



3

Inserire il blocco porta nel vano in modo che la rasatura finale in gesso risulti a filo del profilo di alluminio. l'aria tra anta e telaio dev'essere costante su tutto il perimetro.

*Insert the door unit in the opening so that the final gypsum layer is perfectly aligned with the aluminum profile. The gap between the door leaf and the frame should be constant over the entire perimeter.*



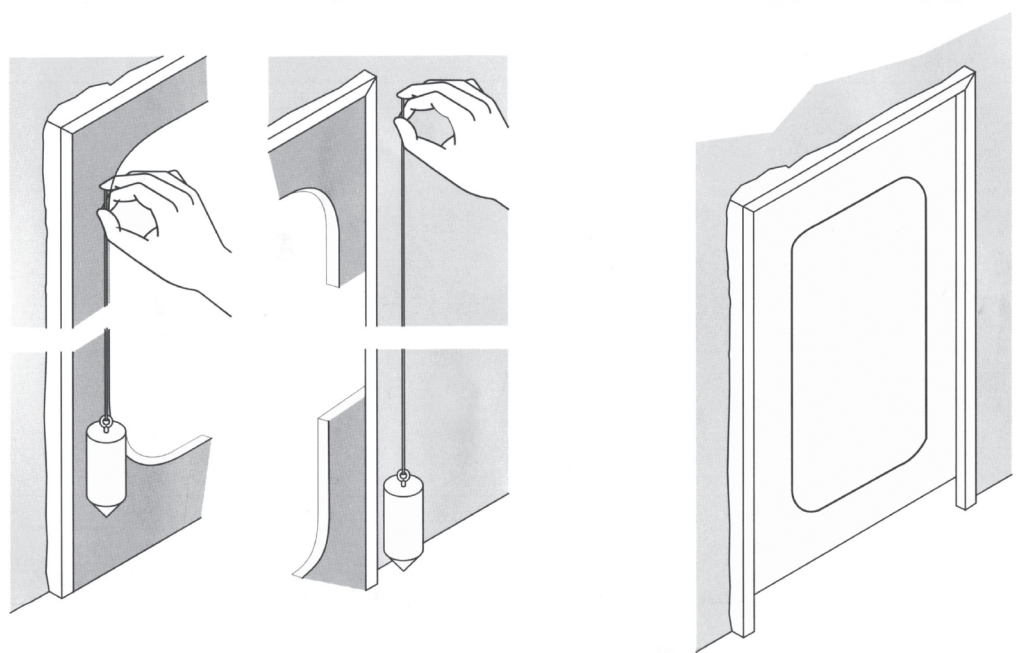
4

Prima di murare, verificare la planarità del telaio con il filo a piombo. Bloccare in sede tramite spessori. Procedere quindi con la muratura effettiva del telaio.

*Check the flatness of the frame with a plumb line.*

**N.B.: IMPORTANTE**  
La posa non in bolla e a regola d'arte potrebbe compromettere il risultato estetico finale.

**PLEASE NOTE: IMPORTANT**  
The installation does not bubble and in a workmanlike could compromise the final aesthetic result.

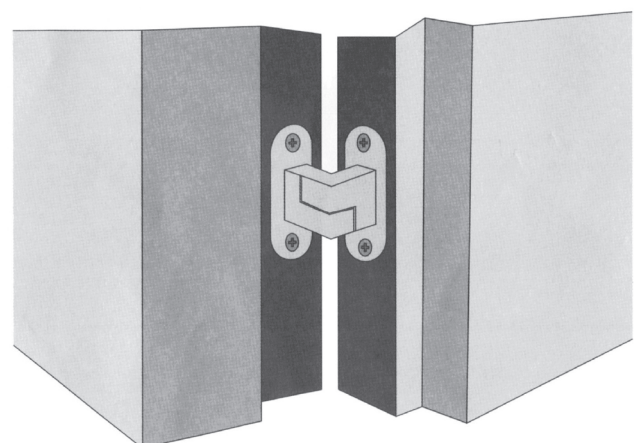
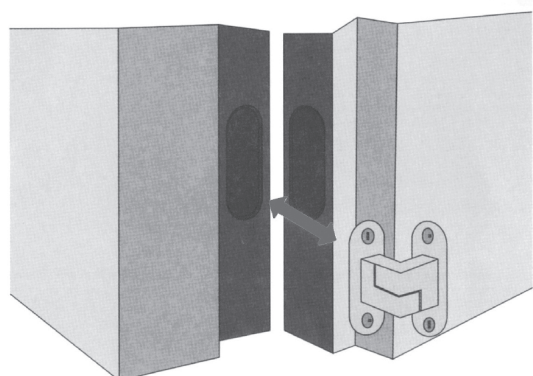


5

Rimuovere il tappo copricerniera e fissare le cerniere in dotazione.

*Remove the cover cap and fix the hinges.*

Cerniere regolabili su tre assi.  
Adjustable hinges on three axes



6

ATTENZIONE! Per porte grezze per evitare l'imbarcatura delle ante è opportuno applicare finiture identiche su entrambe le facciate. Inoltre la finitura dei due lati deve avvenire contestualmente. (Non devono trascorrere più di 4/5 ore)

CAUTION!! To avoid the warping of the door leaves, apply identical finishes on both sides. Moreover the finishes on the two sides should be applied at the same time. (do not allow more than 4/5 hours to pass).

7

ATTENZIONE! Per fissare maniglie e rosette non avvitare direttamente, ma perforare con il trapano.

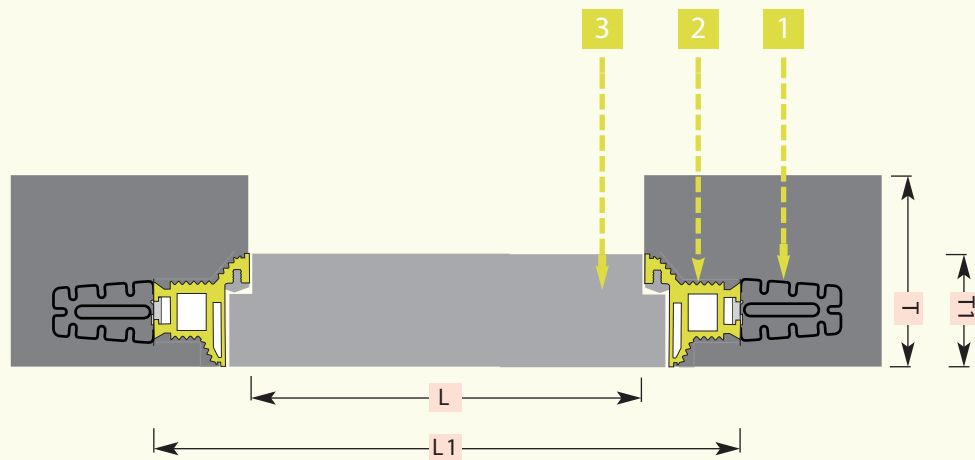
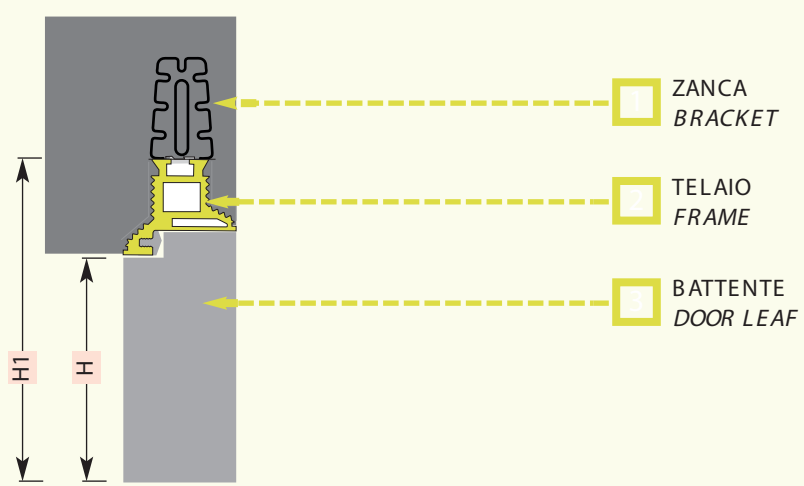
CAUTION!! When fastening the handles and the escutcheons, do not screw directly, but prepare a hole first with the drill.

NOTA:

La serratura viene fornita separatamente e deve essere inserita nell'apposita sede e fissata al battente con le viti in dotazione.

PLEASE NOTE: The lock set is supplied separately, install it in the lock set cutout and fix it with the screws.

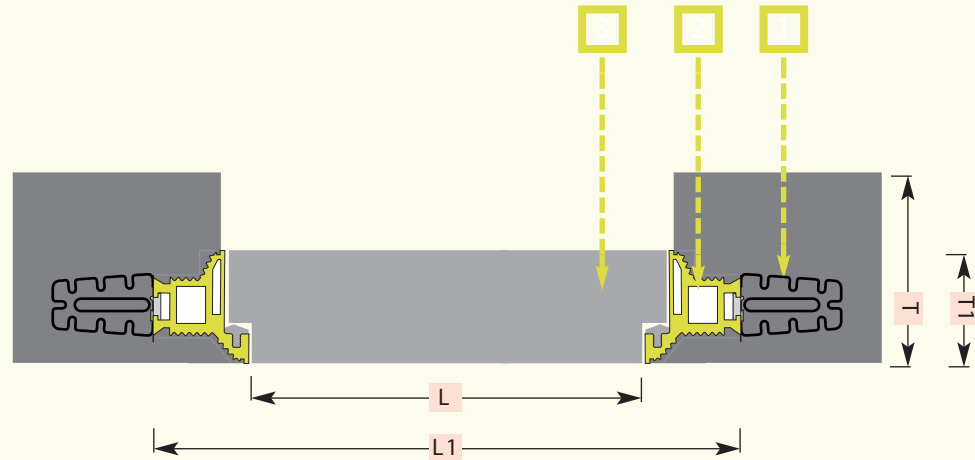
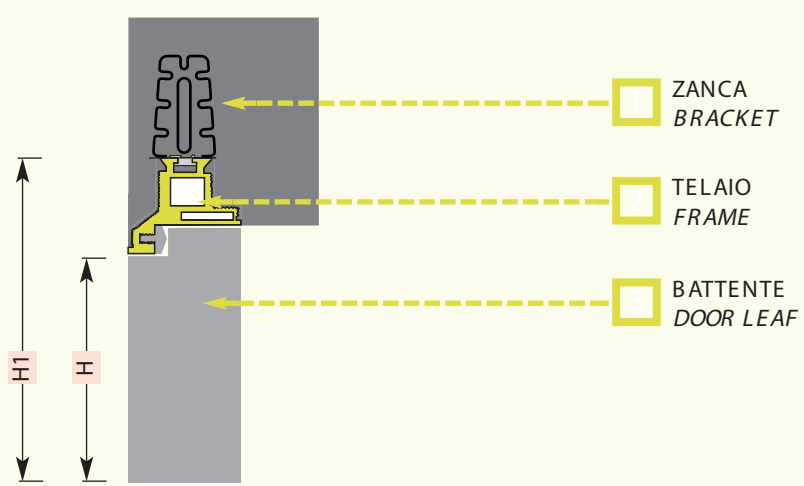
raso muro apertura a tirare - raso muro in swinging - pull



| L                    | H                  | T             | L1                       | H1                       | T1              |
|----------------------|--------------------|---------------|--------------------------|--------------------------|-----------------|
| larghezza luce netta | altezza luce netta | spessore muro | luce vano da predisporre | luce vano da predisporre | spessore telaio |
| cm 60                | cm 210             | tutti         | cm 69                    | cm 214,5                 | cm 5            |
| cm 70                | cm 210             | tutti         | cm 79                    | cm 214,5                 | cm 5            |
| cm 80                | cm 210             | tutti         | cm 89                    | cm 214,5                 | cm 5            |
| cm 90                | cm 210             | tutti         | cm 99                    | cm 214,5                 | cm 5            |

| L             | H              | T              | L1            | H1            | T1              |
|---------------|----------------|----------------|---------------|---------------|-----------------|
| opening width | opening height | wall thickness | rough opening | rough opening | frame thickness |
| 23" 5/8       | 82" 5/8        | all            | 27"           | 84" 5/8       |                 |
| 27" 1/2       | 82" 5/8        | all            | 30" 7/8       | 84" 5/8       |                 |
| 31" 1/2       | 82" 5/8        | all            | 34" 7/8       | 84" 5/8       |                 |
| 35" 3/8       | 82" 5/8        | all            | 38" 3/4       | 84" 5/8       |                 |

raso muro apertura a spingere - raso muro out swinging - push



| L                    | H                  | T             | L1                       | H1                       | T1              |
|----------------------|--------------------|---------------|--------------------------|--------------------------|-----------------|
| larghezza luce netta | altezza luce netta | spessore muro | luce vano da predisporre | luce vano da predisporre | spessore telaio |
| cm 60                | cm 210             | tutti         | cm 69                    | cm 214,5                 | cm 5            |
| cm 70                | cm 210             | tutti         | cm 79                    | cm 214,5                 | cm 5            |
| cm 80                | cm 210             | tutti         | cm 89                    | cm 214,5                 | cm 5            |
| cm 90                | cm 210             | tutti         | cm 99                    | cm 214,5                 | cm 5            |

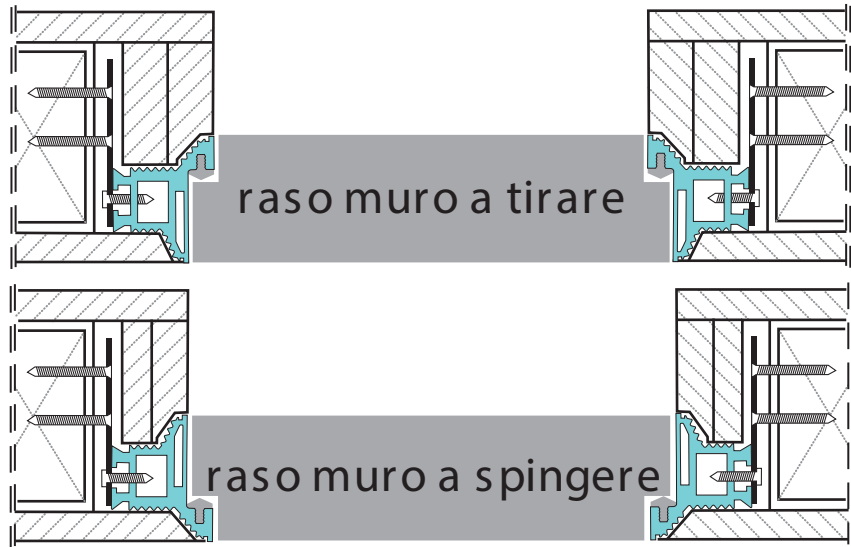
| L             | H              | T              | L1            | H1            | T1              |
|---------------|----------------|----------------|---------------|---------------|-----------------|
| opening width | opening height | wall thickness | rough opening | rough opening | frame thickness |
| 23" 5/8       | 82" 5/8        | all            | 27"           | 84" 5/8       |                 |
| 27" 1/2       | 82" 5/8        | all            | 30" 7/8       | 84" 5/8       |                 |
| 31" 1/2       | 82" 5/8        | all            | 34" 7/8       | 84" 5/8       |                 |
| 35" 3/8       | 82" 5/8        | all            | 38" 3/4       | 84" 5/8       |                 |

# RASO MURO cartongesso-plasterboard ISTRUZIONI DI MONTAGGIO

1

La porta raso muro può essere installata con aperture a tirare o a spingere.

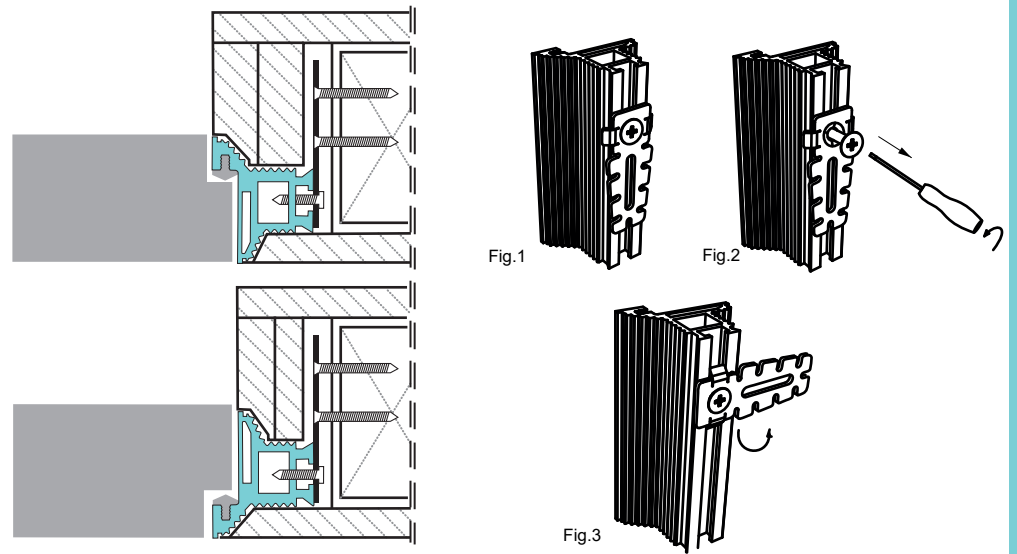
*The RASO MURO door can be installed either opening pulling or pushing. Remove part of the frame protection film before installation.*



2

Prima di posizionare il telaio nel vano inserire la zanca, ruotarla nel verso indicato, piegando le zanche verso destra o sinistra e tagliarle a misura occorrente.

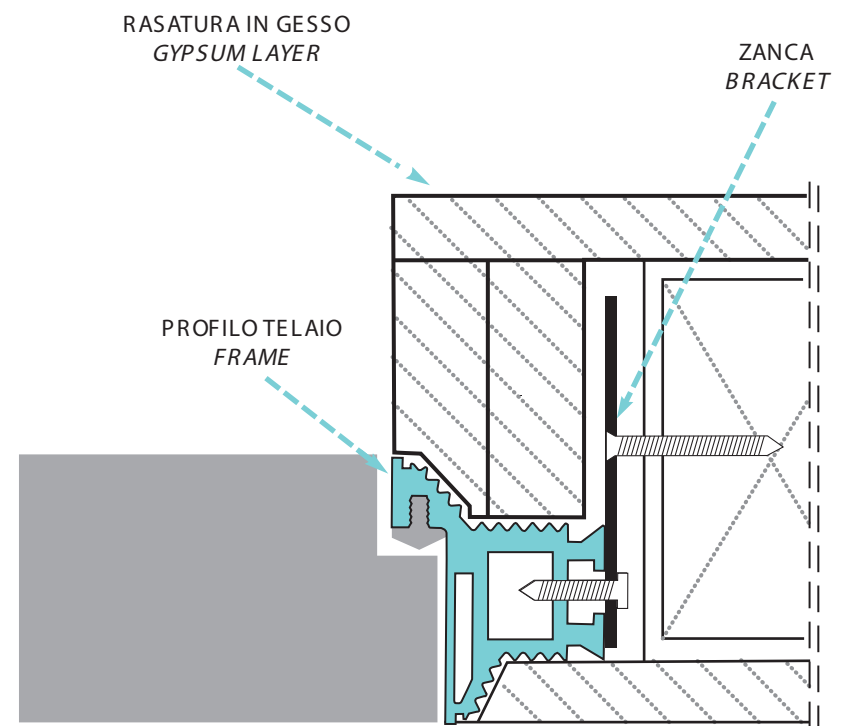
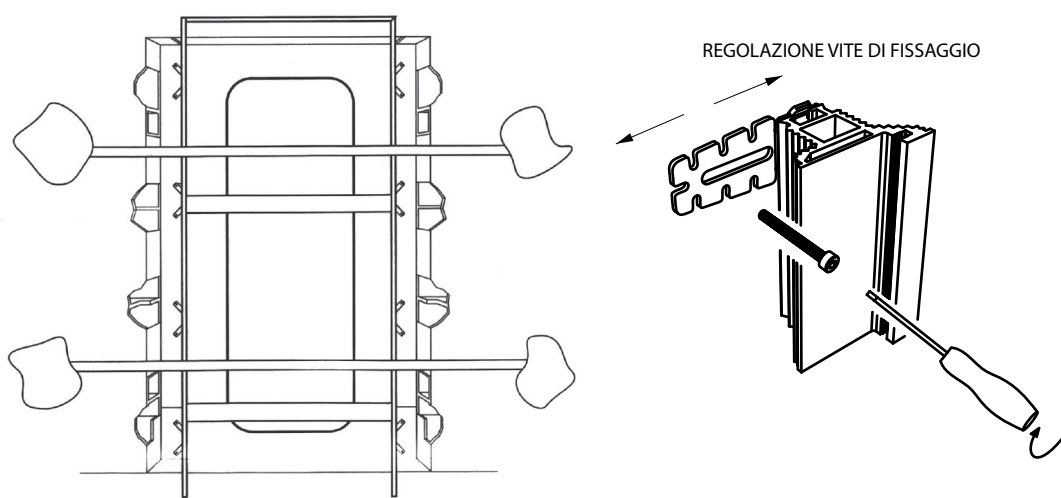
*Before placing the frame in the compartment to insert the anchor bolt, turn it in the direction indicated, bending his legs to the right or left and cut to size needed.*



3

Inserire il blocco porta nel vano in modo che la rasatura finale in gesso risulti a filo del profilo di alluminio. l'aria tra anta e telaio dev'essere costante su tutto il perimetro.

*Insert the door unit in the opening so that the final gypsum layer is perfectly aligned with the aluminum profile. The gap between the door leaf and the frame should be constant over the entire perimeter.*



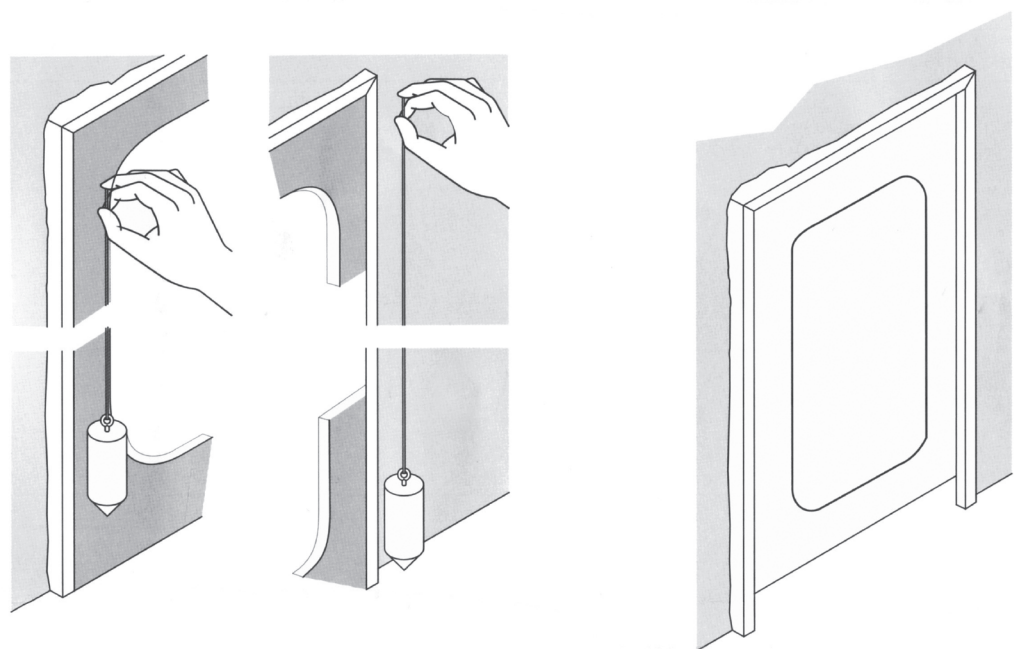
4

Prima di murare, verificare la planarità del telaio con il filo a piombo. Bloccare in sede tramite spessori. Procedere quindi con la muratura effettiva del telaio.

*Check the flatness of the frame with a plumb line.*

**N.B.: IMPORTANTE**  
La posa non in bolla e a regola d'arte potrebbe compromettere il risultato estetico finale.

**PLEASE NOTE: IMPORTANT**  
The installation does not bubble and in a workmanlike could compromise the final aesthetic result.

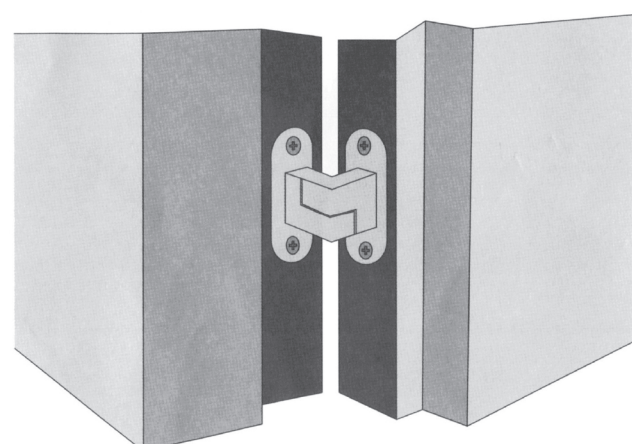
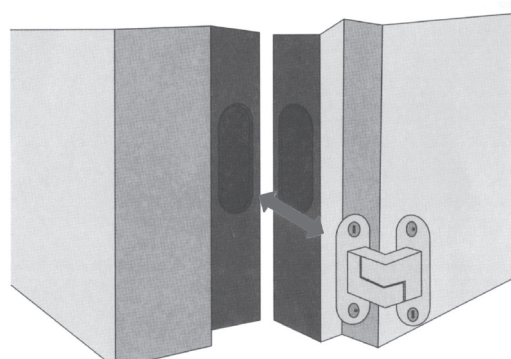


5

Rimuovere il tappo copricerniera e fissare le cerniere in dotazione.

*Remove the cover cap and fix the hinges.*

Cerniere regolabili su tre assi.  
*Adjustable hinges on three axes*



# RASO MURO cartongesso-plasterboard ISTRUZIONI DI MONTAGGIO

6

ATTENZIONE! Per porte grezze per evitare l'imbarcatura delle ante è opportuno applicare finiture identiche su entrambe le facciate. Inoltre la finitura dei due lati deve avvenire contestualmente. (Non devono trascorrere più di 4/5 ore)

CAUTION!! To avoid the warping of the door leaves, apply identical finishes on both sides. Moreover the finishes on the two sides should be applied at the same time. (do not allow more than 4/5 hours to pass).

7

ATTENZIONE! Per fissare maniglie e rosette non avvitare direttamente, ma perforare con il trapano.

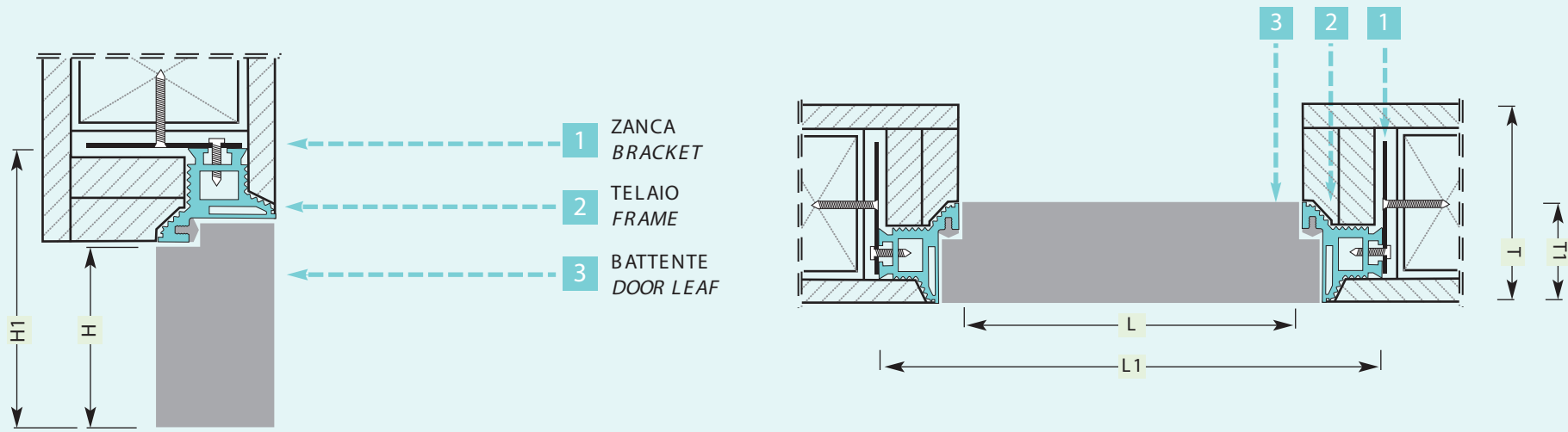
CAUTION!! When fastening the handles and the escutcheons, do not screw directly, but prepare a hole first with the drill.

NOTA:

La serratura viene fornita separatamente e deve essere inserita nell'apposita sede e fissata al battente con le viti in dotazione.

PLEASE NOTE: The lock set is supplied separately, install it in the lock set cutout and fix it with the screws.

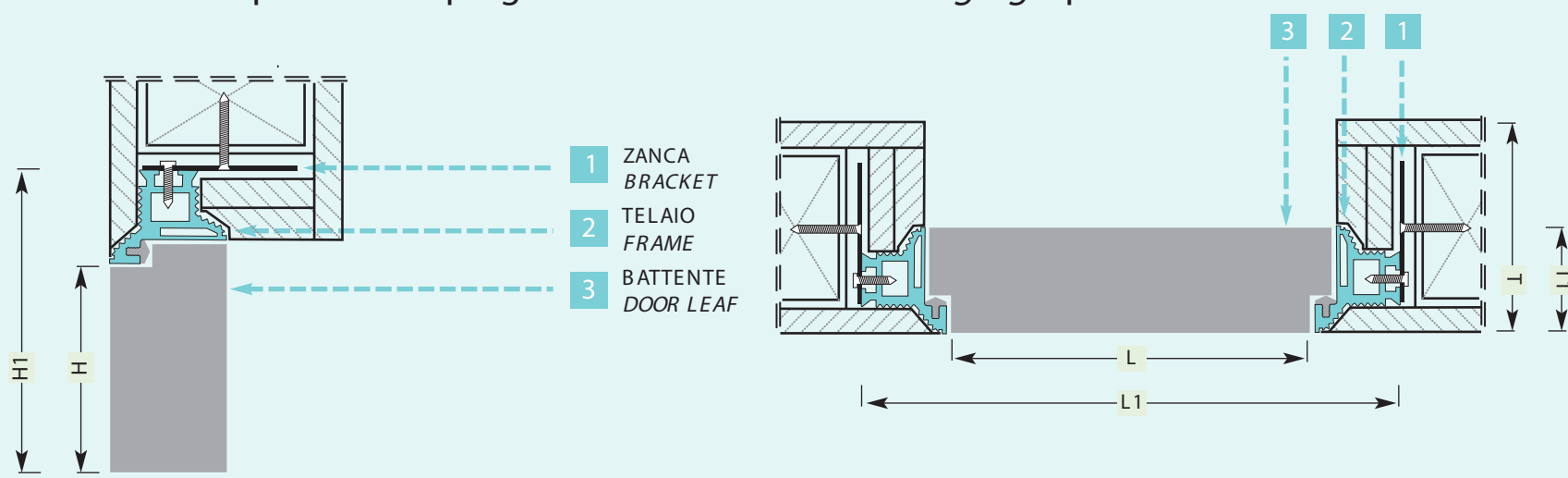
## raso muro apertura a tirare - raso muro in swinging - pull



| L                    | H                  | T             | L1                       | H1                       | T1              |
|----------------------|--------------------|---------------|--------------------------|--------------------------|-----------------|
| larghezza luce netta | altezza luce netta | spessore muro | luce vano da predisporre | luce vano da predisporre | spessore telaio |
| cm 60                | cm 210             | tutti         | cm 69                    | cm 214,5                 | cm 5            |
| cm 70                | cm 210             | tutti         | cm 79                    | cm 214,5                 | cm 5            |
| cm 80                | cm 210             | tutti         | cm 89                    | cm 214,5                 | cm 5            |
| cm 90                | cm 210             | tutti         | cm 99                    | cm 214,5                 | cm 5            |

| L             | H              | T              | L1            | H1            | T1              |
|---------------|----------------|----------------|---------------|---------------|-----------------|
| opening width | opening height | wall thickness | rough opening | rough opening | frame thickness |
| 23" 5/8       | 82" 5/8        | all            | 27"           | 84" 5/8       |                 |
| 27" 1/2       | 82" 5/8        | all            | 30" 7/8       | 84" 5/8       |                 |
| 31" 1/2       | 82" 5/8        | all            | 34" 7/8       | 84" 5/8       |                 |
| 35" 3/8       | 82" 5/8        | all            | 38" 3/4       | 84" 5/8       |                 |

## raso muro apertura a spingere - raso muro out swinging - push



| L                    | H                  | T             | L1                       | H1                       | T1              |
|----------------------|--------------------|---------------|--------------------------|--------------------------|-----------------|
| larghezza luce netta | altezza luce netta | spessore muro | luce vano da predisporre | luce vano da predisporre | spessore telaio |
| cm 60                | cm 210             | tutti         | cm 69                    | cm 214,5                 | cm 5            |
| cm 70                | cm 210             | tutti         | cm 79                    | cm 214,5                 | cm 5            |
| cm 80                | cm 210             | tutti         | cm 89                    | cm 214,5                 | cm 5            |
| cm 90                | cm 210             | tutti         | cm 99                    | cm 214,5                 | cm 5            |

| L             | H              | T              | L1            | H1            | T1              |
|---------------|----------------|----------------|---------------|---------------|-----------------|
| opening width | opening height | wall thickness | rough opening | rough opening | frame thickness |
| 23" 5/8       | 82" 5/8        | all            | 27"           | 84" 5/8       |                 |
| 27" 1/2       | 82" 5/8        | all            | 30" 7/8       | 84" 5/8       |                 |
| 31" 1/2       | 82" 5/8        | all            | 34" 7/8       | 84" 5/8       |                 |
| 35" 3/8       | 82" 5/8        | all            | 38" 3/4       | 84" 5/8       |                 |

Dima per foro chiave patent

Tondo da 22mm

9,5 cm