

# TS 71

# La soluzione conveniente per porte standard

Con il TS 71 dormakaba ha realizzato un chiudiporta che completa in modo ottimale la serie ClassicLine. È convincente per il suo semplice e veloce montaggio. L'adattamento della forza di chiusura alla grandezza della rispettiva porta avviene invertendo la posizione della staffa del braccio. Certificato secondo ISO 9001.

## Vantaggi – Punto per punto

### Per il commerciante

- Flessibilità delle scorte a magazzino grazie al braccio universale per tutta la gamma ClassicLine.
- Completamento della serie ClassicLine per applicazioni su porte standard.

### Per il tecnico

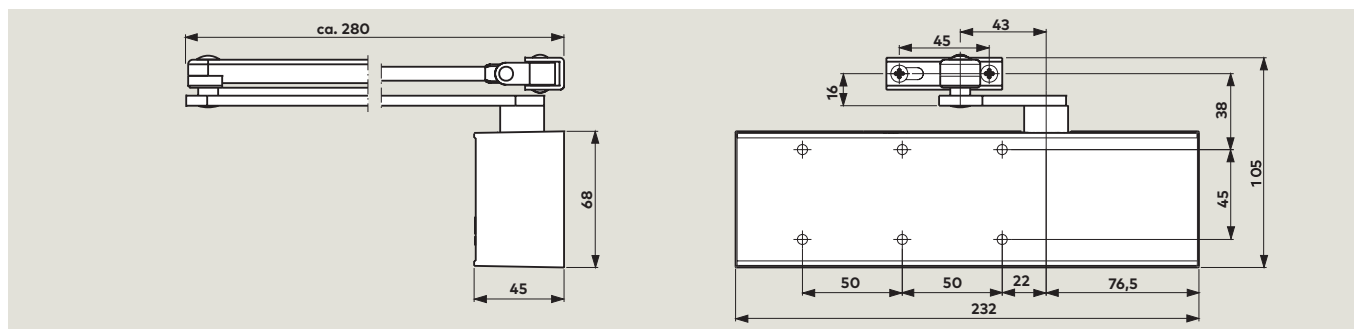
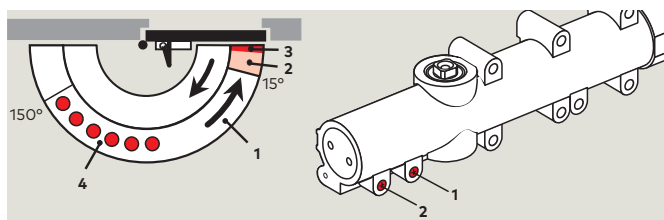
- Adatto sia per porte DIN SX che DIN DX.
- Montaggio semplice e veloce.

### Per il progettista

- Economico ed affidabile.
- Forma compatta e design moderno.

### Per l'utente

- Ciclo di chiusura costante indipendente dalle variazioni di temperatura.
- Possibilità di ottimizzare le velocità di chiusura grazie a due valvole di regolazione frontali.
- Chiusura sicura grazie alla possibilità di regolare il colpo finale regolando il braccio.



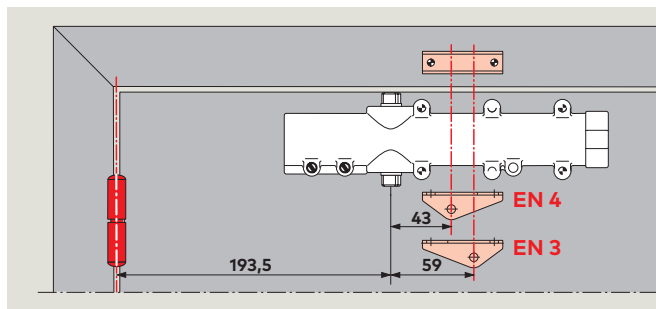
## Dati e caratteristiche

## TS 71

|                                                                                   |                         |        |
|-----------------------------------------------------------------------------------|-------------------------|--------|
| Forza di chiusura regolabile (tramite il posizionamento della staffa del braccio) | Grandezza               | EN 3/4 |
| Dimensione porta                                                                  | ≤ 1100 mm <sup>1)</sup> | ●      |
| Porte esterne, apertura verso l'esterno                                           |                         | -      |
| Porte antincendio                                                                 |                         | ●      |
| Stessa esecuzione per DIN SX e DIN DX                                             |                         | ●      |
| Braccio                                                                           | Standard                | ●      |
|                                                                                   | Con fermo               | ●      |
|                                                                                   | A slitta                | -      |
| Velocità di chiusura a regolazione continua tramite 2 valvole                     | 180° – 15°<br>15° – 0°  | ●      |
| Colpo finale a regolazione continua (tramite tirante)                             |                         | ●      |
| Ammortizzazione apertura                                                          |                         | -      |
| Ritardo nella chiusura                                                            |                         | -      |
| Arresto                                                                           |                         | ○      |
| Peso in kg                                                                        |                         | 1,2    |
| Dimensioni in mm                                                                  | Lunghezza               | 232    |
|                                                                                   | Profondità              | 45     |
|                                                                                   | Altezza                 | 68     |
| Chiudiporta omologato a norme DIN EN 1154                                         |                         | ●      |
| Marcato <b>CE</b> per prodotti edili                                              |                         | ●      |

● si – no ○ Optional

<sup>1)</sup> In caso di montaggio del braccio parallelo, il momento di chiusura è di ca. 20 Nm (per porte fino a 950 mm)



| Larghezza porta | Regolazione su grandezza |
|-----------------|--------------------------|
| ≤ 900           | EN 3                     |
| ≤ 1100          | EN 4                     |

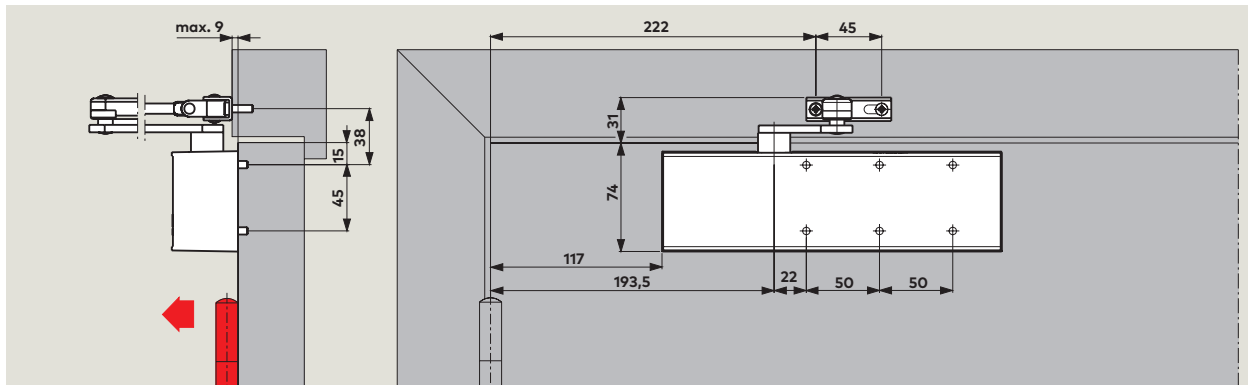
### Regolazione della forza di chiusura

L'adattamento della forza di chiusura del chiudiporta, rispetto alla larghezza dell'anta, nel TS 71 si ottiene semplicemente posizionando il chiudiporta e/o ruotando la staffa del tirante.

### Funzioni standard ed optional

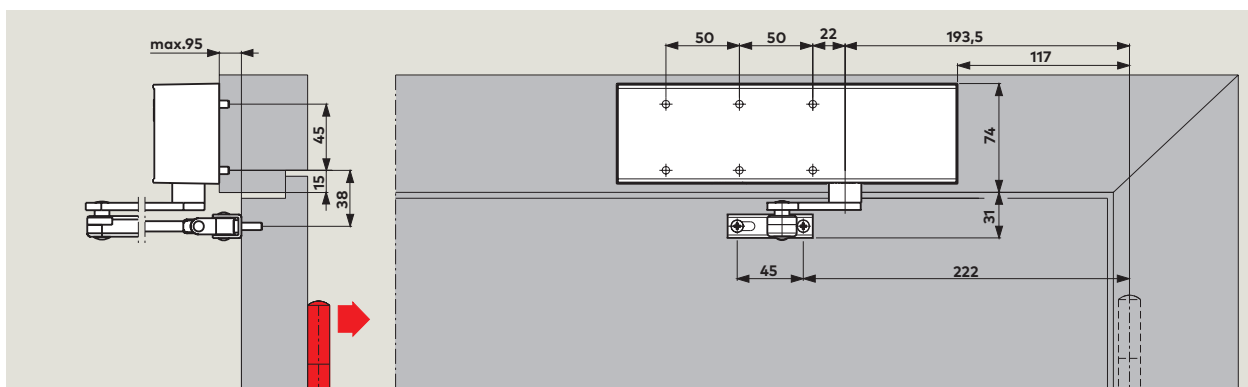
- 1 Velocità di chiusura a regolazione continua nel campo da 180° a 15°.
- 2 Velocità di chiusura a regolazione continua nel campo da 15° a 0°.
- 3 Battuta finale.
- 4 Regolazione del punto di arresto nell'esecuzione con braccio con fermo.

### Montaggio sulla porta lato cerniera



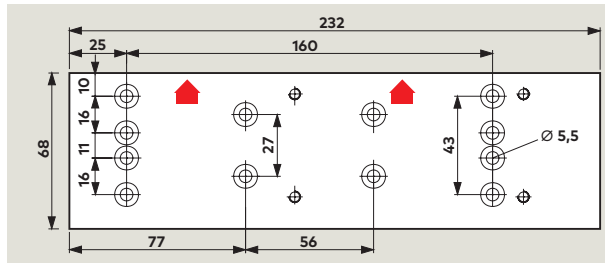
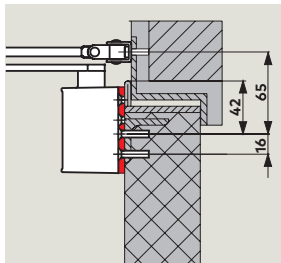
Esempio: porta DIN SX, porta DIN DX speculare

### Montaggio su telaio lato apposto cerniere



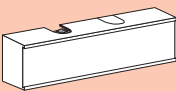
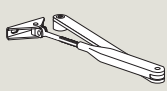
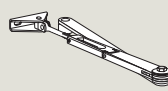
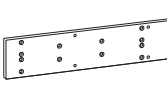
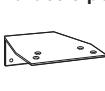
Esempio: porta DIN SX, porta DIN DX speculare

### Accessori



Per fissare il chiudiporta su porte antincendio e su porte, sulle quali non è possibile un fissaggio diretto; i fori sono secondo normativa EN 1154.

### Corredo ed accessori

| Chiudiporta                                                                         | Braccio senza fermo                                                                 | Braccio con fermo                                                                   | Piastra di montaggio                                                                | Angolare per montaggio con braccio parallelo                                        |
|-------------------------------------------------------------------------------------|-------------------------------------------------------------------------------------|-------------------------------------------------------------------------------------|-------------------------------------------------------------------------------------|-------------------------------------------------------------------------------------|
|  |  |  |  |  |
| Misura EN 3/4<br>222121xx                                                           | <input type="checkbox"/> 220023xx                                                   | <input type="checkbox"/> 220025xx                                                   | 220021xx                                                                            | 28006601                                                                            |
|                                                                                     | <input checked="" type="checkbox"/>                                                 | <input type="checkbox"/>                                                            | <input checked="" type="checkbox"/>                                                 | <input checked="" type="checkbox"/>                                                 |

### xx Colore

- 01 Argento
- 03 Brunito
- 11 Bianco (RAL 9016)

Disponibile anche con cover e braccio senza fermo in finitura acciaio inox

■ Dispositivo di chiusura separato

Tirante separato

▲ Accessori

### Testo per capitolato

Chiudiporta tipo pignone e cremagliera forza di chiusura regolabile, grandezza EN 3 e 4, velocità di chiusura regolabile con due valvole indipendenti tra loro e colpo finale regolabile. Impiego come DIN sinistro e DIN destro. Omologato a norme DIN EN 1154.

### Esecuzione

- Con braccio senza fermo
- Con braccio con fermo

### Accessori

- Piastra di montaggio
- Angolare per montaggio con braccio parallelo

### Colore

- Argento
- Brunito
- Bianco (RAL 9016)

**Modello:** dormakaba TS 71

WN 051 802 51532, 08/17  
Con riserva di modifiche.

**dormakaba Italia S.r.l.**

Milano (MI)



[www.dormakaba.com](http://www.dormakaba.com)