

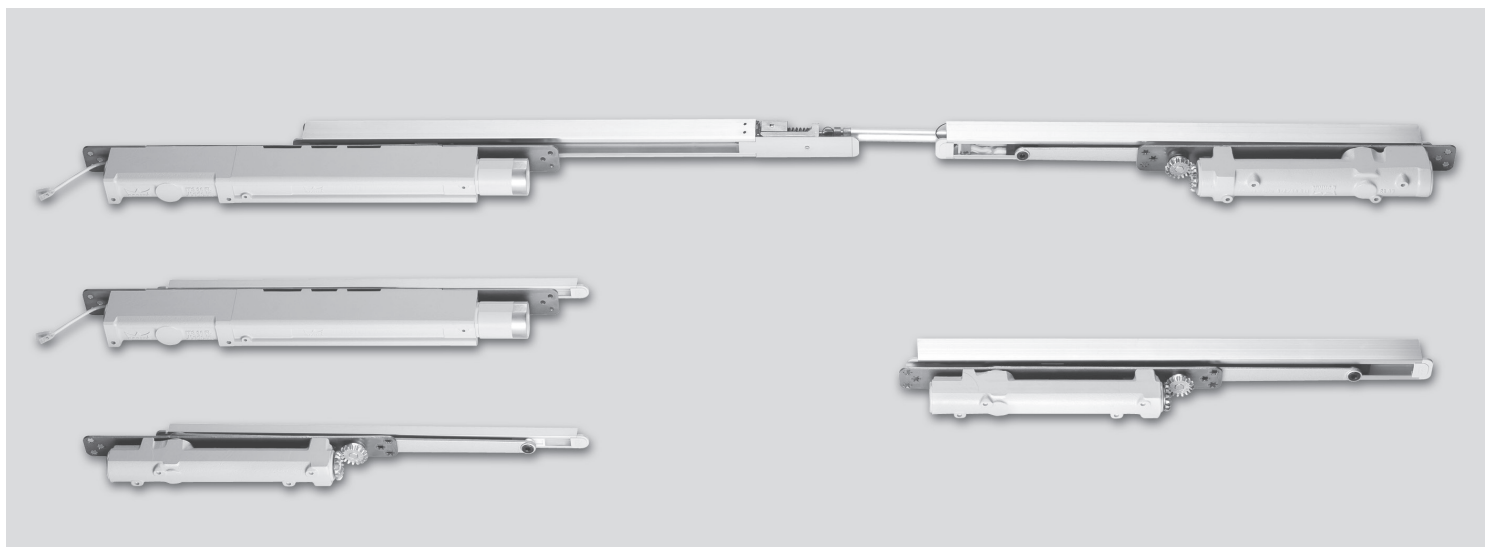
ITS 96

ITS 96 FL

Sistema chiudiporta a scomparsa con azionamento a camma

Sistema chiudiporta a scomparsa con azionamento a camma

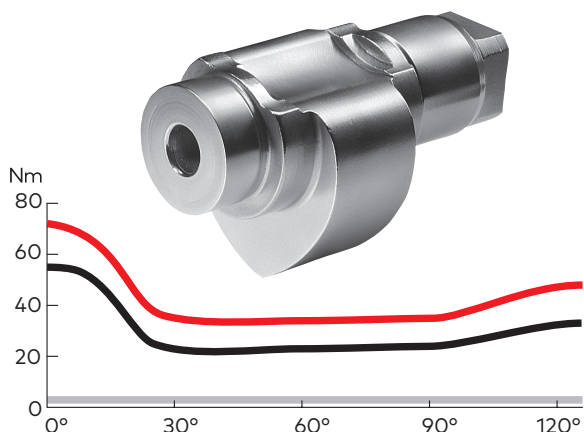
La soluzione integrata per porte di pregio



Grazie al suo design compatto, il sistema ITS 96 può essere nascosto in modo da risultare praticamente invisibile all'interno dell'insieme porta-telaio, integrandosi nella struttura architettonica complessiva in modo armonico.

A seguito dell'evoluzione del sistema ITS 96 nel sistema ITS 96 FL, gli stessi vantaggi sono stati ora arricchiti di una funzione a rotazione libera per le porte tagliafuoco e tagliafuoco, fino a una larghezza di passaggio pari a 1400 mm e un peso di 180 Kg. Questa maggiore facilità d'impiego consente anche un accesso privo di barriere in qualsiasi edificio.

Offrendo l'ormai collaudata tecnologia EASY OPEN, la funzione di rotazione libera assicura un'apertura eccezionalmente leggera della porta. I chiudiporta con apertura facilitata di dormakaba dotati di tecnologia EASY OPEN dispongono di una camma a forma di cuore in grado di ridurre in modo significativo la resistenza all'apertura in tutto il percorso in cui la porta è spinta. Bambini, anziani e disabili possono quindi azionare la porta senza grande sforzo. Tuttavia, non è soltanto questo gruppo di utenti a beneficiare dei vantaggi derivati dalla rapida diminuzione della forza di apertura necessaria – poiché tale tecnologia assicura in genere una significativa riduzione dello sforzo per la massima facilità d'uso.



Formato EN 3 – 6, impostazione max forza di chiusura

- Forza di apertura
- Forza di chiusura
- Chiudiporta per porte a rotazione libera ITS 96 FL



Indice

ITS 96 / ITS 96 FL	Caratteristiche e funzioni	4
	Applicazione e installazione	8
Braccio a slitta per porte singole	G 96 N20 Braccio a slitta	10
	RF Fermaporta	11
	G 96 EMF Braccio a slitta con fermaporta elettromeccanico	14
Coordinatore porta con braccio a slitta per porte doppie	G 96 GSR Coordinatore porta con braccio a slitta	16
	G 96 GSR-EMF Coordinatore porta con braccio a slitta e fermaporta elettromeccanico	18
	G 96 GSR Coordinatore porta con braccio a slitta e funzione di rotazione libera nell'anta attiva	24
Rilevatori di fumo	RMZ, RM-N	30
Accessori		32
Sistemi fermaporta	Regulations and information	35
Gamma di attrezzature e accessori opzionali	ITS 96	36
	ITS 96 FL	38

Perfezione tecnica assoluta

Il corpo del chiudiporta e il braccio a slitta del sistema ITS 96 sono così compatti da potere essere incassati a scomparsa nelle porte e nei rispettivi telai. Nel contempo offrono il livello di praticità d'uso che ci si aspetta un chiudiporta di alta qualità, combinato con una vasta gamma di funzioni. Grazie alle sue dimensioni eccezionalmente compatte, il sistema ITS 96 può essere montato praticamente in tutte le porte con spessori di 40 mm.

Il sistema ITS 96 FL (con funzione a rotazione libera) può essere idealmente combinato con accessori e bracci a slitta in genere disponibili per il sistema ITS 96. Ciò significa che il portafoglio di elementi aggiuntivi esistente può essere utilizzato senza alcuna modifica. L'ambito di applicazione di questo modello si estende fino alla protezione di porte tagliafumo e tagliafuoco, oltre che a porte standard, in case di cura per anziani, centri per disabili e ospedali.

Vantaggi...

...per i rivenditori

- Bassi costi di inventario e ridotto fabbisogno di stoccaggio grazie ad un sistema modulare semplificato e all'imballaggio separato dei gruppi corpo chiudiporta e braccio a slitta
- Stessi bracci a slitta e accessori per i sistemi ITS 96 e ITS 96 FL.

...per l'installatore

- Solo chiudiporta ambidestro.
- A parte la lunghezza, le dimensioni di installazione dei sistemi ITS 96 EN 3-6 e ITS 96 FL EN 3-6 sono identiche.
- Facile regolazione della forza del chiudiporta, della velocità di chiusura e del colpo finale.

...per il redattore di capitolato/architetto

- Porte di pregio dall'aspetto impeccabile grazie all'installazione a scomparsa.
- Conformità con i requisiti normativi per edifici privi di barriere architettoniche.
- Applicabile su porte singole o doppie.

...per l'utente

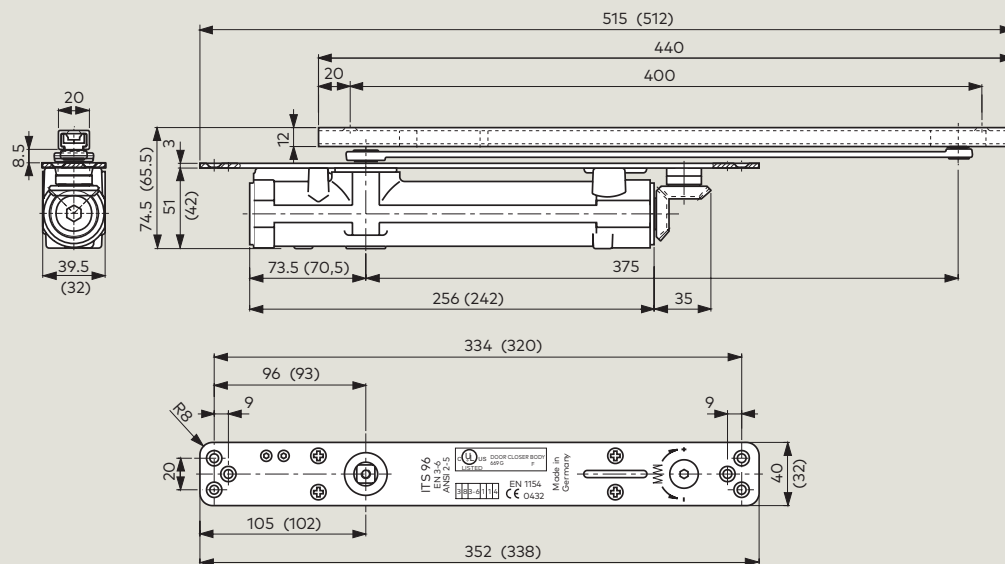
- Protezione ottimale contro azioni vandaliche grazie all'installazione a scomparsa.
- Maggiore praticità per l'utente e chiusura totalmente controllata ed affidabile con funzioni regolabili.
- Funzione di rotazione libera da un angolo porta >0°, che si traduce in una apertura delle porte praticamente priva di resistenza in applicazioni in cui si richiede una protezione tagliafuoco passiva.

Dati e caratteristiche		ITS 96		ITS 96 FL
		EN 2-4	EN 3-6	EN 3-6
Forza di chiusura variabile	Regolazione tendimolla			
Porte standard ¹⁾	fino a 1100 mm	●	●	●
	fino a 1400 mm	-	●	●
Porte esterne, apertura verso l'esterno		-	-	-
Porte tagliafumo e tagliafuoco ¹⁾	fino a 1100 mm	●	●	●
	fino a 1400 mm	-	●	●
Spessore anta porta	fino a 40 mm	●	-	-
	fino a 50 mm	●	●	●
Max peso anta porta in Kg		130	180	180
Ambidestro (solo chiudiporta)		●	●	●
Braccio	Braccio a slitta	●	●	●
Forza di chiusura regolabile mediante tendimolla		●	●	●
Velocità di chiusura regolabile mediante valvola		●	●	●
Colpo finale regolabile tramite valvola		●	●	●
Finecorsa ammortizzato meccanicamente		●	●	●
Azione ritardata		-	-	-
Fermaporta		○	○	-
Max angolo di apertura porta (a seconda del design della porta)		circa 120°		
Tensione di ingresso		-	-	24 V DC ± 15 %
Potenza assorbita		-	-	3 W
Peso in Kg		1.3	2.5	4.2
Dimensioni in mm	Lunghezza	277	291	476
	Larghezza	32	39.5	39.5
	Altezza	42	51	51
Chiudiporta testato secondo EN 1154		●		●
Dispositivi fermaporta testati secondo EN 1155		●		●
Coordinatori porta testati secondo EN 1158		●		●
☞ marchio per prodotti da costruzione		●		●
Idoneo per edifici privi di barriere architettoniche secondo DIN 18040 e DIN SPEC 1104 (CEN/TR 15894)		●		●
ANSI 156.4		●		-

● Si - No ○ Opzione

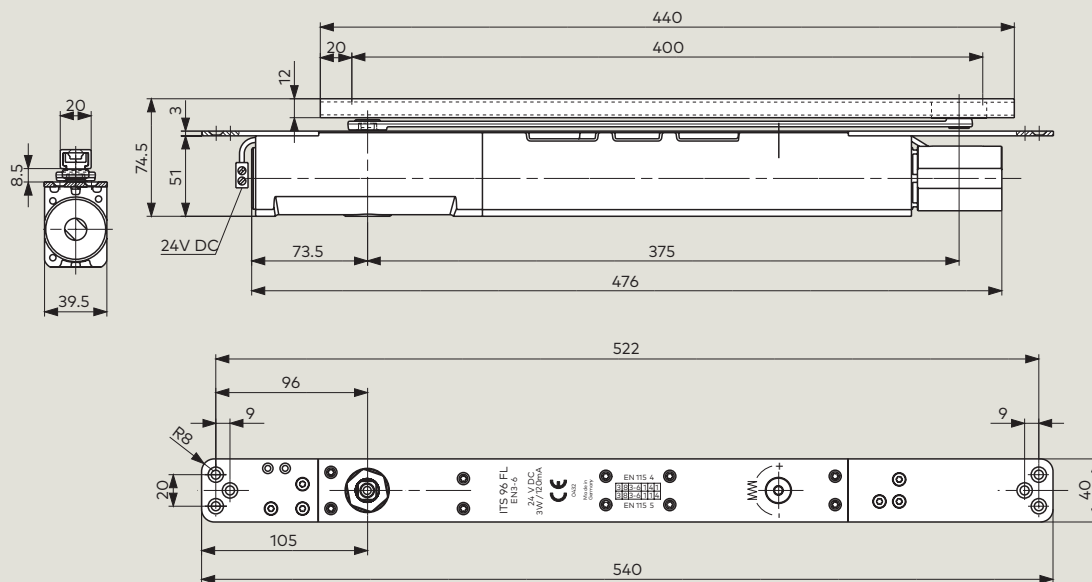
¹⁾ In caso di applicazioni con porte particolarmente pesanti o larghe e porte che devono chiudersi contro la resistenza del vento, è necessario selezionare il successivo formato del chiudiporta superiore o regolare la forza di chiusura all'impostazione più alta.

ITS 96



L'illustrazione mostra il sistema ITS 96, formato 3 - 6
 Dimensioni espresse in () = ITS 96, formato 2 - 4

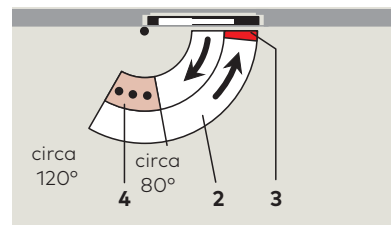
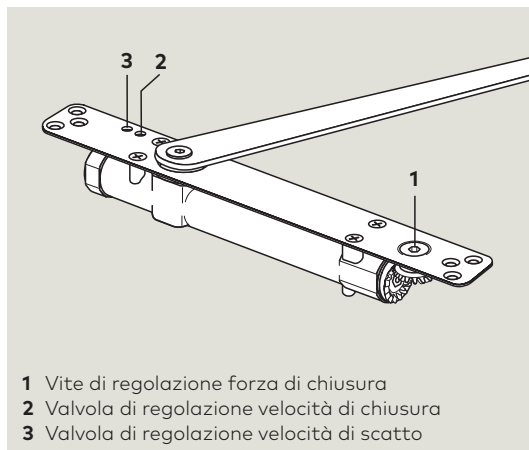
ITS 96 FL



Chiudiporta con azionamento a camma ITS 96

Regolazione delle impostazioni

Le funzioni del dormakaba ITS 96 possono essere adeguatamente singolarmente alle condizioni richieste da ciascuna applicazione. La forza di chiusura può essere facilmente variata in conformità alla larghezza della porta tramite la vite di regolazione accessibile dalla parte superiore (tendimolla). La velocità di chiusura e l'azione di scatto possono analogamente essere variati in qualsiasi momento utilizzando le viti di regolazione poste nella parte superiore, anche dopo che la porta è stata installata.



- 2 Chiusura completamente controllata con velocità regolabile
- 3 Azione di scatto regolabile
- 4 Finecorsa ammortizzato

F Certificazioni di approvazione

Il sistema ITS 96 è stato omologato dall'Ente di Stato per le Prove Materiali di Dortmund in conformità alla norma EN 1154 A.

I formati modello EN 2-4 e EN 3-6 vantano inoltre una omologazione CERTIFIRE per impiego sulle porte in legno FD30 e FD60 (codice ITT) a condizione che siano installate con la serie di guarnizioni intumescenti omologate per FD30 e FD60 fornite da dormakaba UK.

La lunghezza, la larghezza e l'altezza della mortasa per il corpo e il braccio a slitta devono essere aumentate di 2 mm per alloggiare la guarnizione.

Descrizione di capitolato

Chiudiporta con azionamento a camma integrato nell'anta porta o nel telaio, a norma EN 1154 A, con diminuzione rapida della resistenza di apertura per un'agevole azione di apertura della porta secondo DIN SPEC 1104.

Forza di chiusura regolabile, velocità di chiusura e azione di scatto variabile in modo illimitato. A verso non obbligato per il solo chiudiporta, con braccio a slitta... (vedere le pagine 10 - 29).

Formato

- EN 2 - 4
- EN 3 - 6

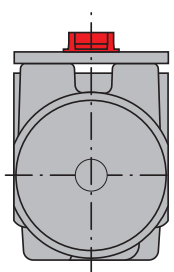
Marca

ITS 96

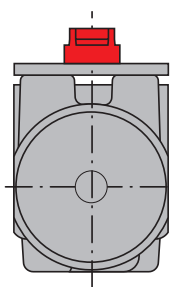
Applicazioni e installazione

Il sistema chiudiporta a scomparsa con azionamento a camma ITS 96 / ITS 96 FL è idoneo su vari tipi di porte con diverse dimensioni di telaio. Ciò si raggiunge attraverso la combinazione di diverse lunghezze dell'alberino del chiudiporta e del braccio a slitta universale K8/K12.

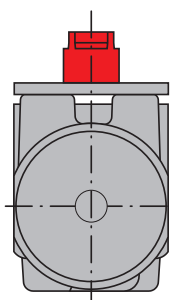
ITS 96 2-4
ITS 96 3-6
ITS 96 FL 3-6



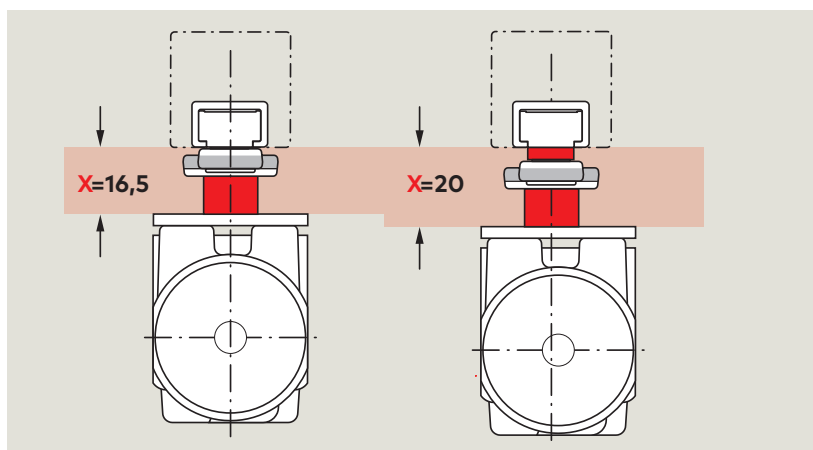
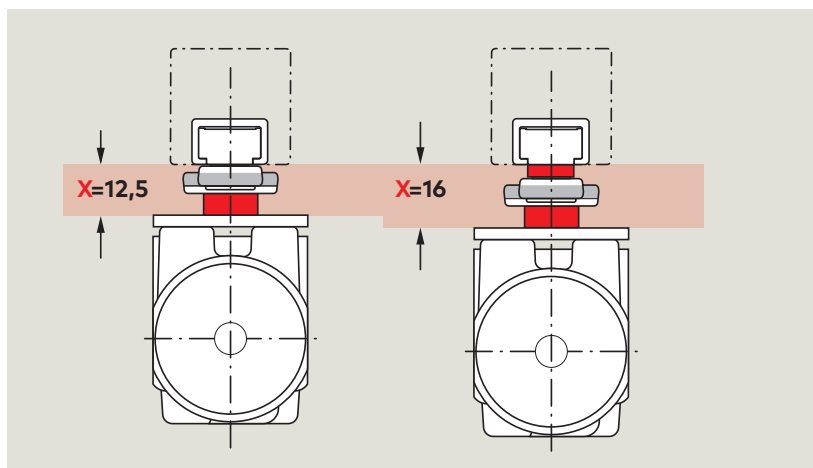
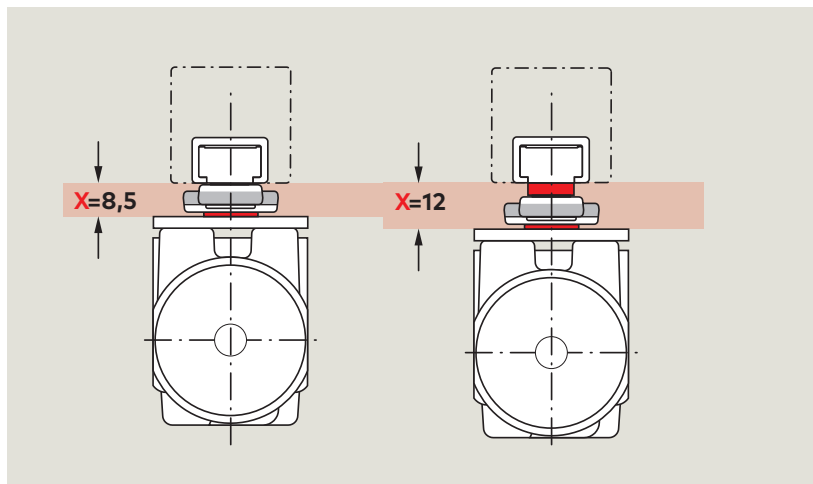
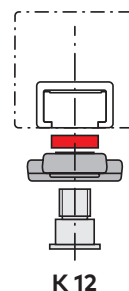
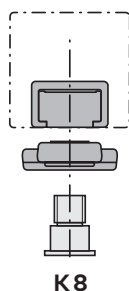
ITS 96 2-4
ITS 96 3-6
ITS 96 FL 3-6
con alberino esteso 4 mm



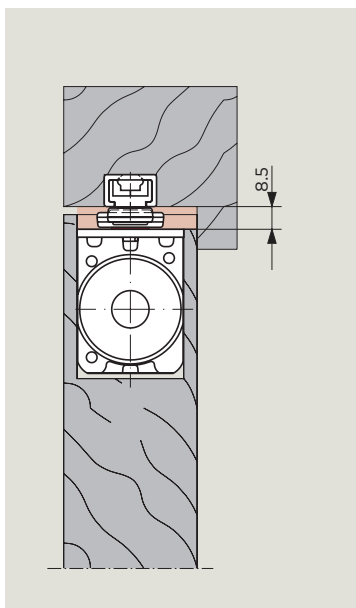
ITS 96 2-4
ITS 96 3-6
ITS 96 FL 3-6
con alberino esteso 8 mm




G 96...

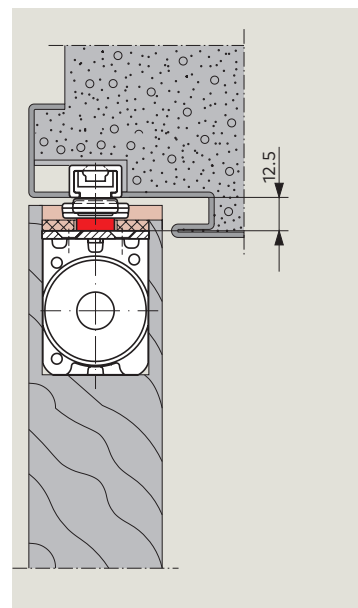


Porta in legno, chiusura a filo, luce 8,5 mm, con ITS 96/ITS 96 FL EN 3-6 e braccio a slitta G 96 N20 K8.

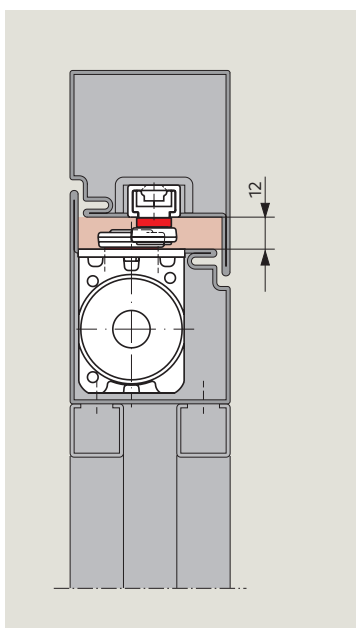


Porta in legno con telaio in acciaio, chiusura a filo, luce 12,5 mm, con ITS 96/ITS 96 FL EN 3-6, alberino esteso 4 mm e braccio a slitta G 96 N20 K8.

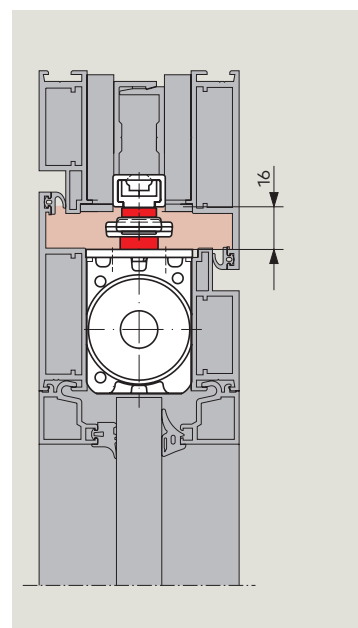
 **Si prega di verificare con cura le dimensioni**



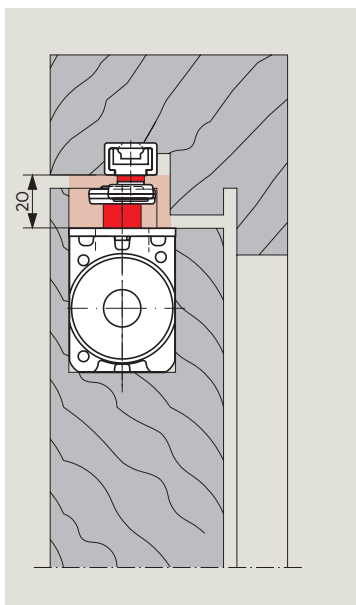
Porta con telaio in acciaio tubolare, chiusura a filo, luce 12 mm, con ITS 96/ITS 96 FL EN 3-6 e braccio a slitta G 96 N20 K12.




Porta con telaio tubolare in alluminio, chiusura a filo, luce 16 mm, con ITS 96/ITS 96 FL EN 3-6, alberino esteso 4 mm e braccio a slitta G 96 N20 K12.

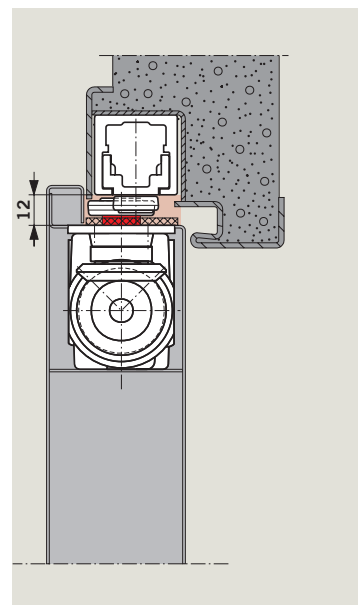


Porta in legno con telaio pieno, doppia battuta, luce 20 mm, con ITS 96/ITS 96 FL EN 3-6, alberino esteso 8 mm e braccio a slitta G 96 N20 K12.

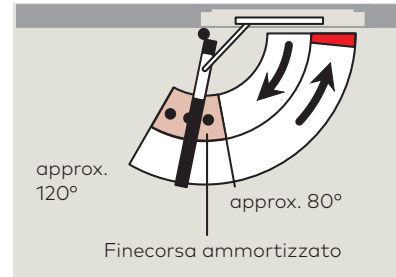
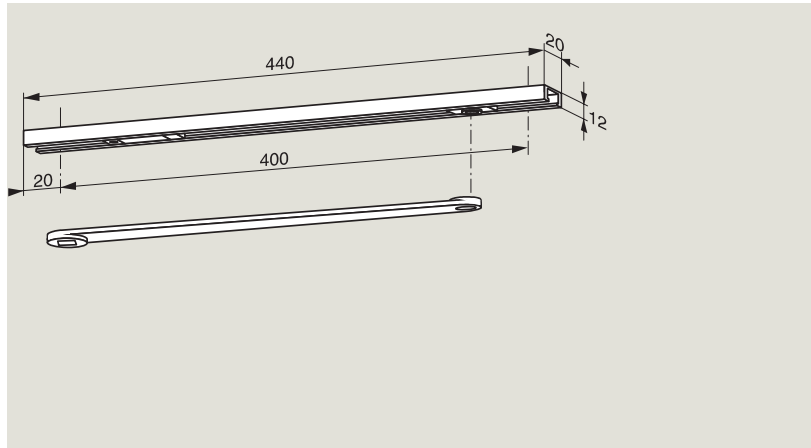


Porta in acciaio cava con telaio in acciaio, chiusura a sormonto, luce 12 mm, con ITS 96 EN 3-6, alberino esteso 4 mm e braccio a slitta G 96 EMF K8.

 **Si prega di verificare con cura le dimensioni**



Braccio a slitta G 96 N20



Il braccio a slitta G 96 N20 include: la canalina, la leva di collegamento, il blocco di scorrimento, il finecorsa ammortizzato e le viti di fissaggio, e può essere abbinato ad entrambi i formati di chiudiporta della gamma ITS 96. Il braccio a slitta G 96 N20 è regolabile in versione K8 e K12.

F Certificazioni di approvazione

Il braccio a slitta G 96 N20 è testato secondo EN 1154 in combinazione con il sistema ITS 96 e ITS 96 FL.

Descrizione di capitolato

ITS 96 ... chiudiporta (vedere le pagine 4 e 7) con braccio a slitta G 96 N20

Versione

- LH (ISO 6) K8/K12
- RH (ISO 5) K8/K12

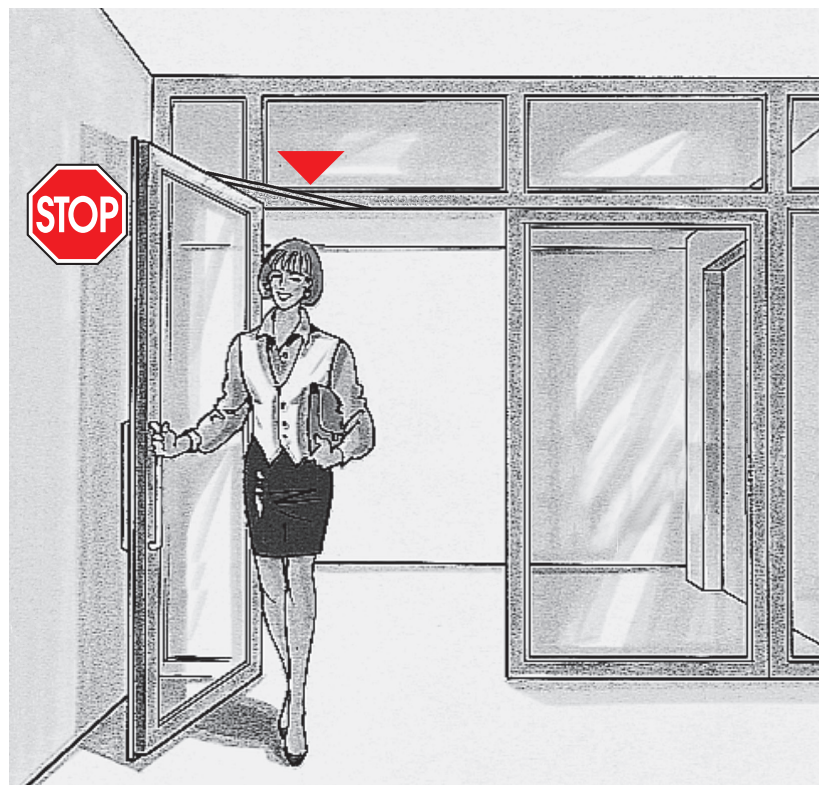
Marca

ITS 96 N20
ITS 96 FL N20

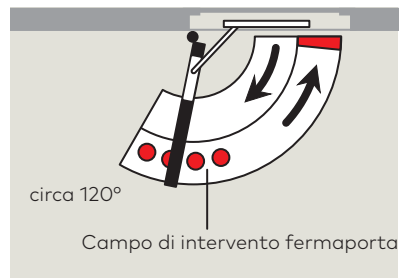
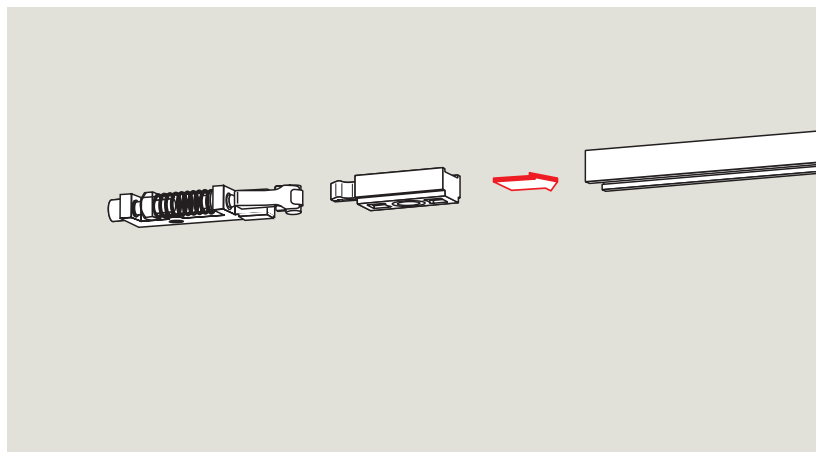
Finecorsa ammortizzato

Il finecorsa ammortizzato meccanicamente integrato nel sistema ITS 96 consente un ammortizzamento progressivo allo scopo di proteggere la parete e le porte contro eventuali danni derivanti da un'eccessiva apertura della porta (in condizioni di normale utilizzo). Può essere regolato da un angolo di apertura compreso tra 80° circa e un valore massimo di 120°.

Il finecorsa ammortizzato non fornisce protezione contro il sovraccarico e in molti casi non può sostituire un dispositivo di arresto porta.



Fermaporta

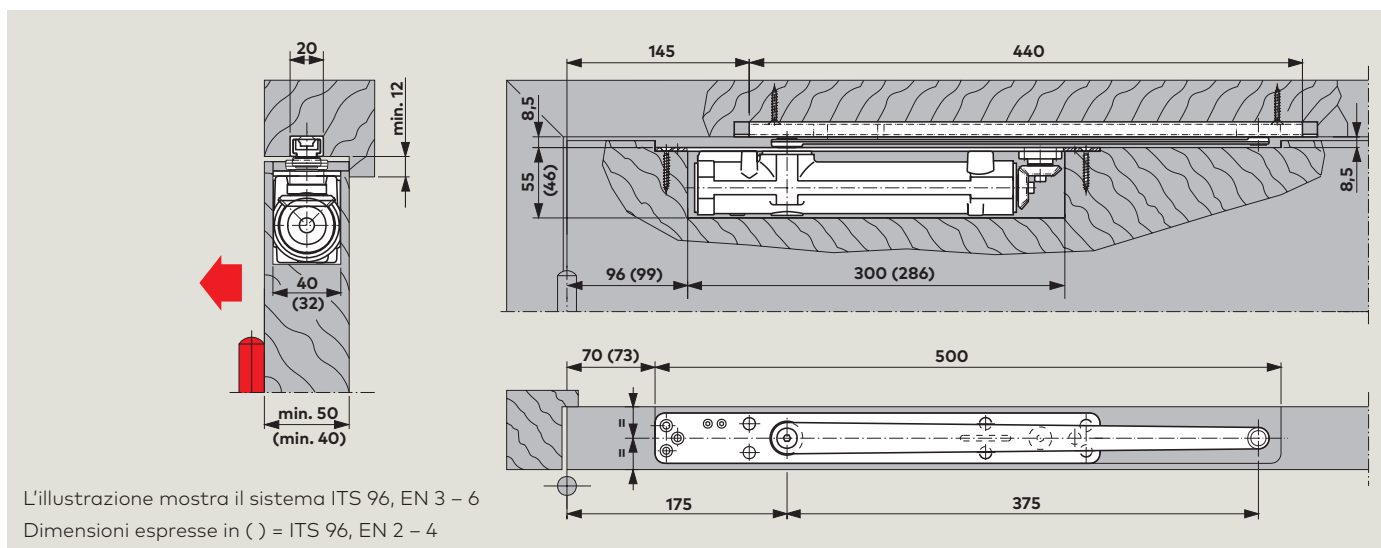


Il fermaporta RF consente alle porte di essere mantenute aperte in condizioni di sicurezza, senza alcun indietreggio, esattamente nella posizione richiesta, fino ad un angolo di apertura di circa 120°. La forza di disinnesto può essere regolata in base alle rispettive esigenze. Il meccanismo RF è ambidestro ed è stato specificamente progettato per essere installato anche a posteriori su bracci a slitta G 96 N20.

Non consigliato per porte tagliafuoco e tagliafuoco.

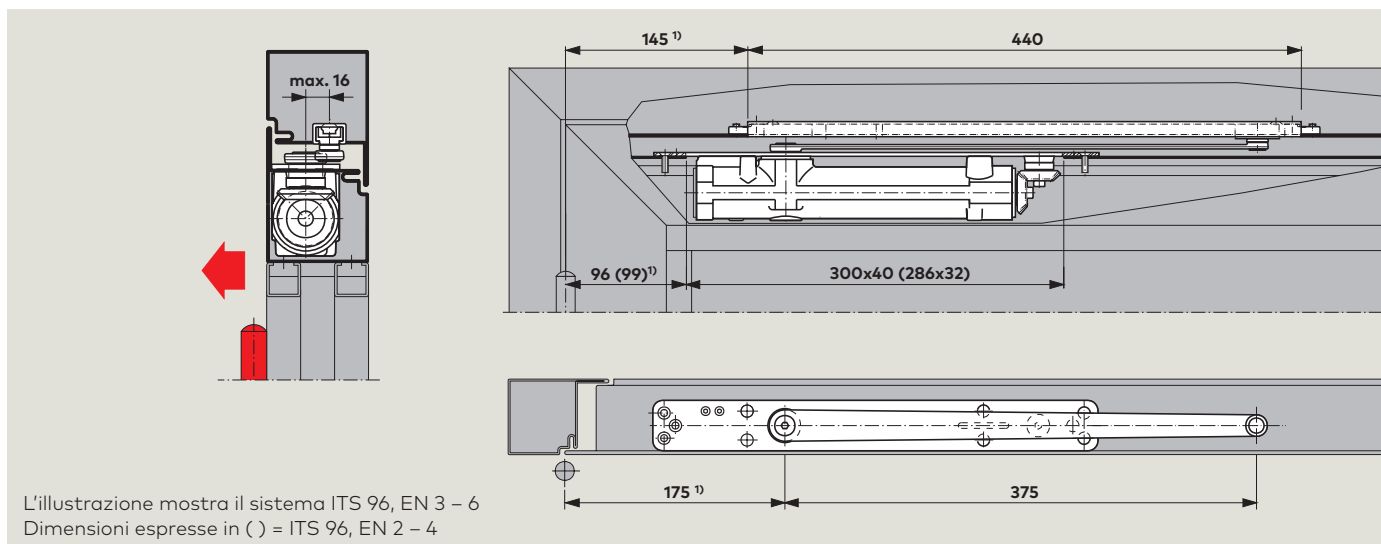
Accessori

- Fermaporta RF G 96 N20

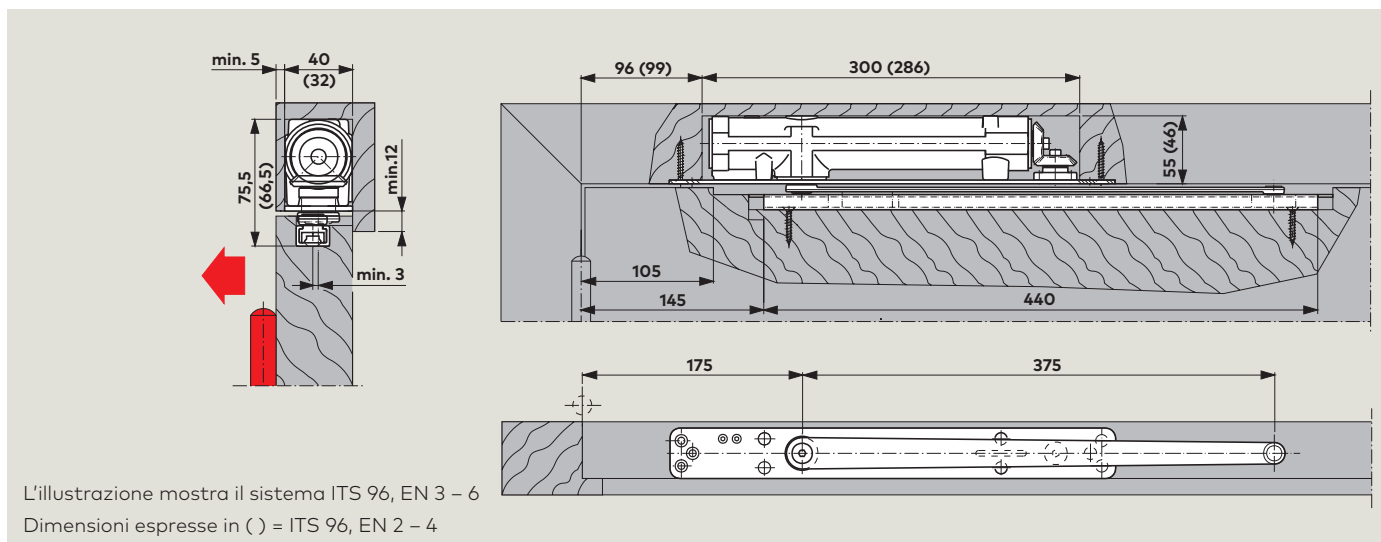


Chiudiporta ITS 96 con braccio a slitta G 96 N20 in una **porta in legno**.

Esempio: porta a chiusura in senso antiorario (ISO 6); l'immagine speculare si applica alle porte a chiusura in senso orario (ISO 5).

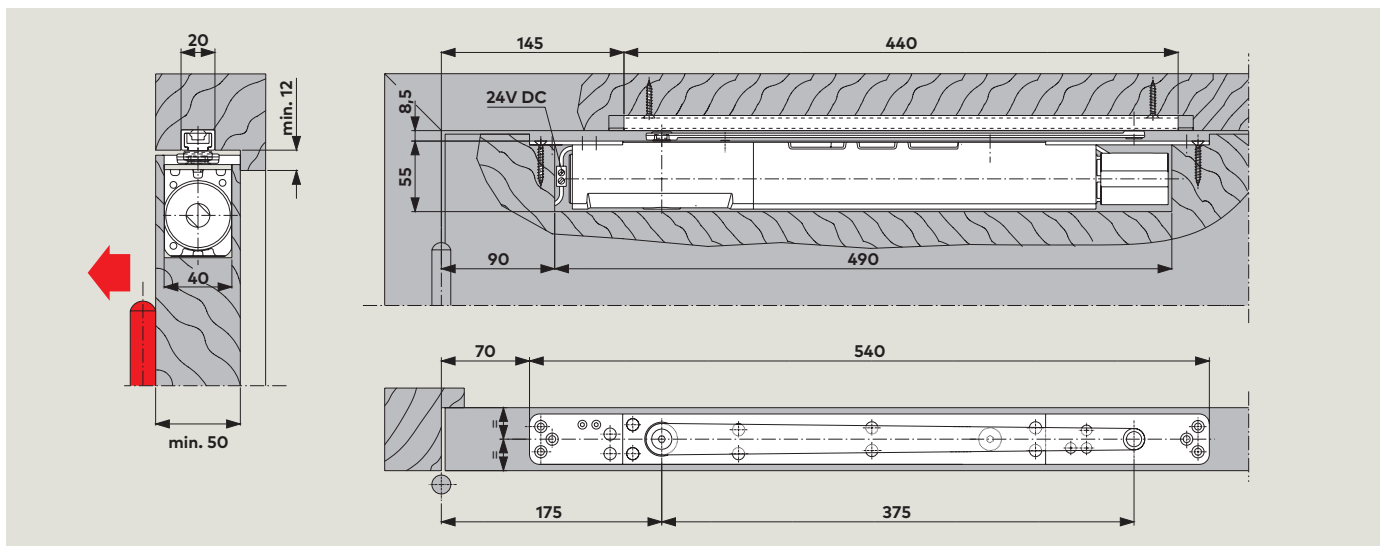


Chiudiporta ITS 96 con braccio a slitta G 96 N20 in una porta con telaio in alluminio. Esempio: porta a chiusura in senso antiorario (ISO 6); l'immagine speculare si applica per porte con chiusura in senso orario (ISO 5). Aggiungere 25 mm su telai con angolo di rinforzo.



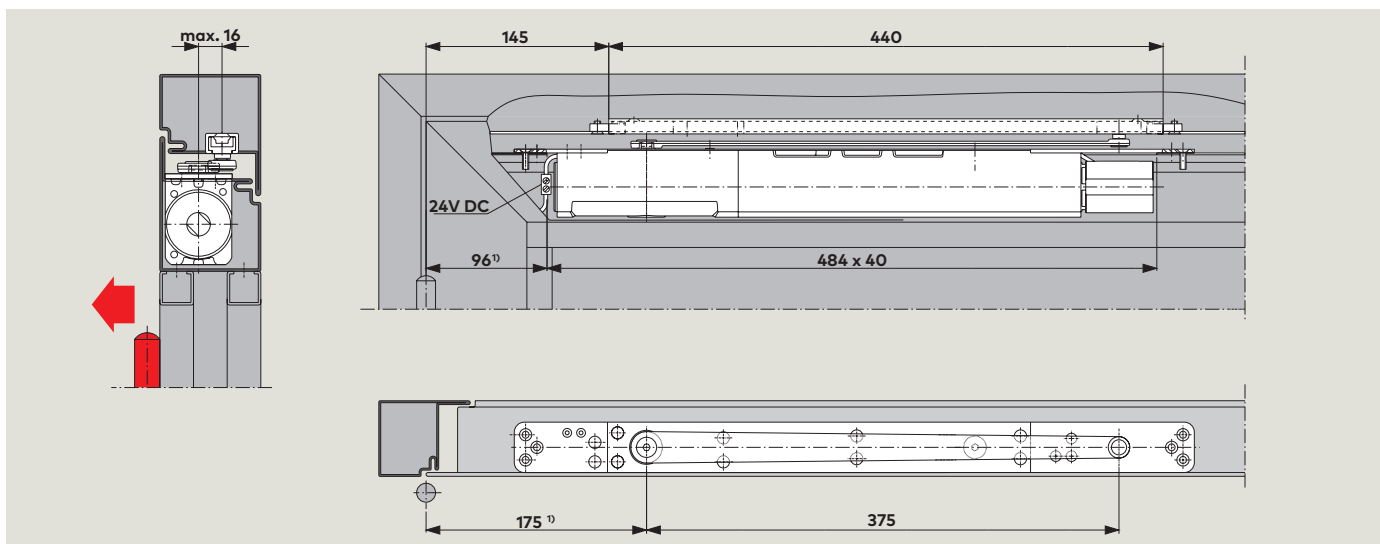
Chiudiporta ITS 96 con braccio a slitta G 96 N20 in una porta in legno con fissaggio ad architrave.

Esempio: porta a chiusura in senso antiorario (ISO 6); l'immagine speculare si applica alle porte a chiusura in senso orario (ISO 5).



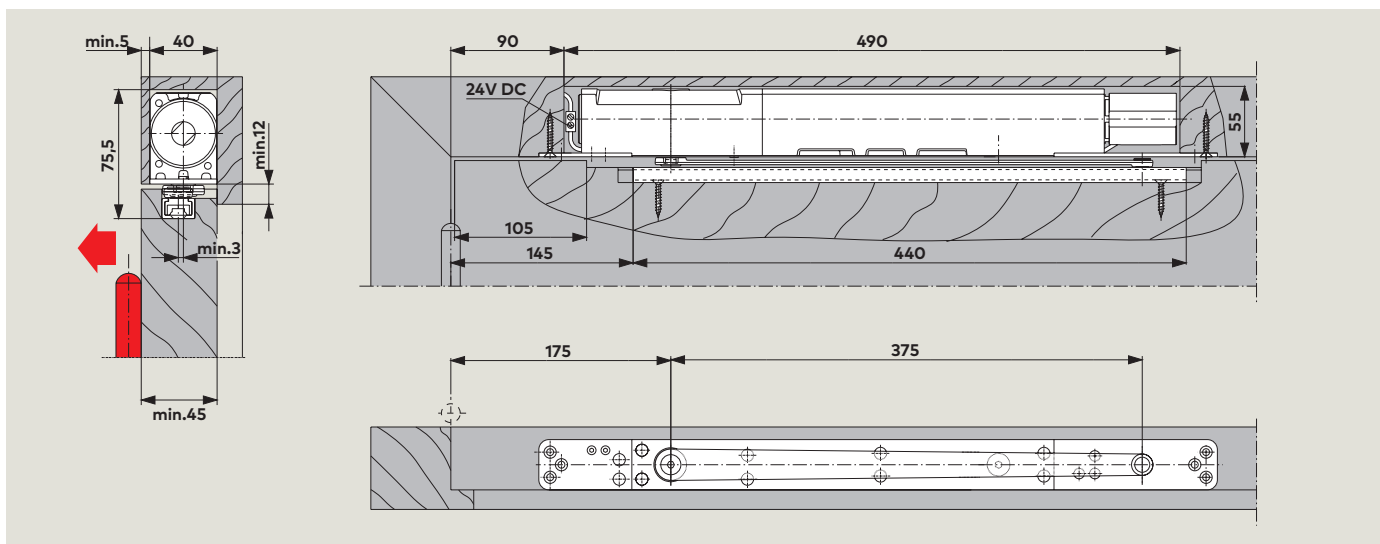
Chiudiporta ITS 96 FL con braccio a slitta G 96 N20 in una **porta in legno**.

Esempio: porta a chiusura in senso antiorario (ISO 6); l'immagine speculare si applica alle porte a chiusura in senso orario (ISO 5).



Chiudiporta ITS 96 FL con braccio a slitta G 96 N20 in una **porta con telaio in alluminio**. Esempio: porta a chiusura in senso antiorario (ISO 6);

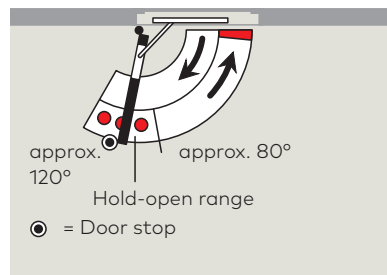
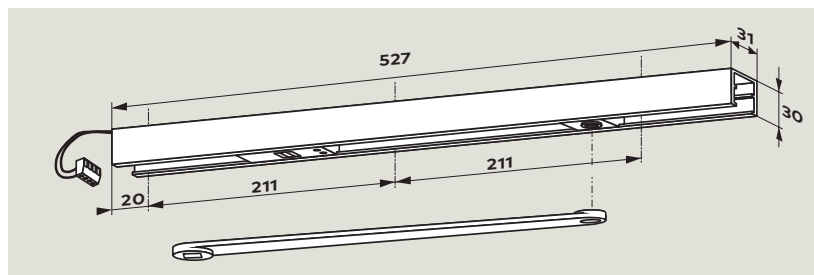
l'immagine speculare si applica alle porte a chiusura in senso orario (ISO 5). 1) Aggiungere 25 mm per telai in profili di alluminio con rinforzo



Chiudiporta ITS 96 FL con braccio a slitta G 96 N20 in una porta in legno con fissaggio ad architrave.

Esempio: porta a chiusura in senso antiorario (ISO 6); l'immagine speculare si applica alle porte a chiusura in senso orario (ISO 5).

Braccio a slitta G 96 EMF con fermaporta elettromeccanico



Il gruppo EMF nel braccio a slitta consente alla porta di essere mantenuta in posizione aperta in condizioni di sicurezza ed in una posizione prestabilita senza alcun indietreggio. Il punto di ritegno in posizione aperta può essere regolato entro un angolo di apertura di circa 80° e 120°.

Nota:

Il punto di ritegno in posizione aperta costituisce anche il massimo angolo di apertura della porta (posizionare di conseguenza il fermaporta a pavimento).

Dati tecnici

Tensione di esercizio:	24 V DC, ± 15%
Assorbimento:	1.4 W
Per esercizio continuo:	100% ED
Forza di sgancio:	Regolabile

Nel caso di un allarme o di un guasto nell'alimentazione, il fermaporta viene sganciato e la porta viene chiusa dal chiudiporta. Lo sgancio viene innescato da un segnale proveniente da rilevatori di fumo esterni (ad esempio, RMZ).

La forza di sgancio del meccanismo fermaporta può essere regolata senza utensili particolari ed è concepita per assicurare che la porta possa essere facilmente sganciata anche manualmente.

Il gruppo braccio a slitta G 96 EMF comprende: canalina, leva, blocco di scorrimento, fermaporta elettromeccanico e viti di fissaggio, può essere abbinato ad entrambi i formati di chiudiporta della gamma ITS 96.

Nel caso di porte particolarmente grandi e pesanti (oltre 1250 mm), è consigliato l'impiego di magneti di ritegno EM in posizione aperta al posto del fermaporta elettromeccanico.

Descrizione di capitolato

Chiudiporta ITS 96 (vedere le pagine 4 e 5) con braccio a slitta G 96 EMF K8/K12, con fermaporta elettromeccanico 24 V DC integrato, testato secondo EN 1155. Punto di ritegno in posizione aperta (80°-120°) e forza di sgancio regolabili. Omologato dall'Istituto di Tecnologia delle Costruzioni di Berlino per impiego generale nei sistemi fermaporta. L'ispezione di accettazione del sistema è obbligatoria in Germania.

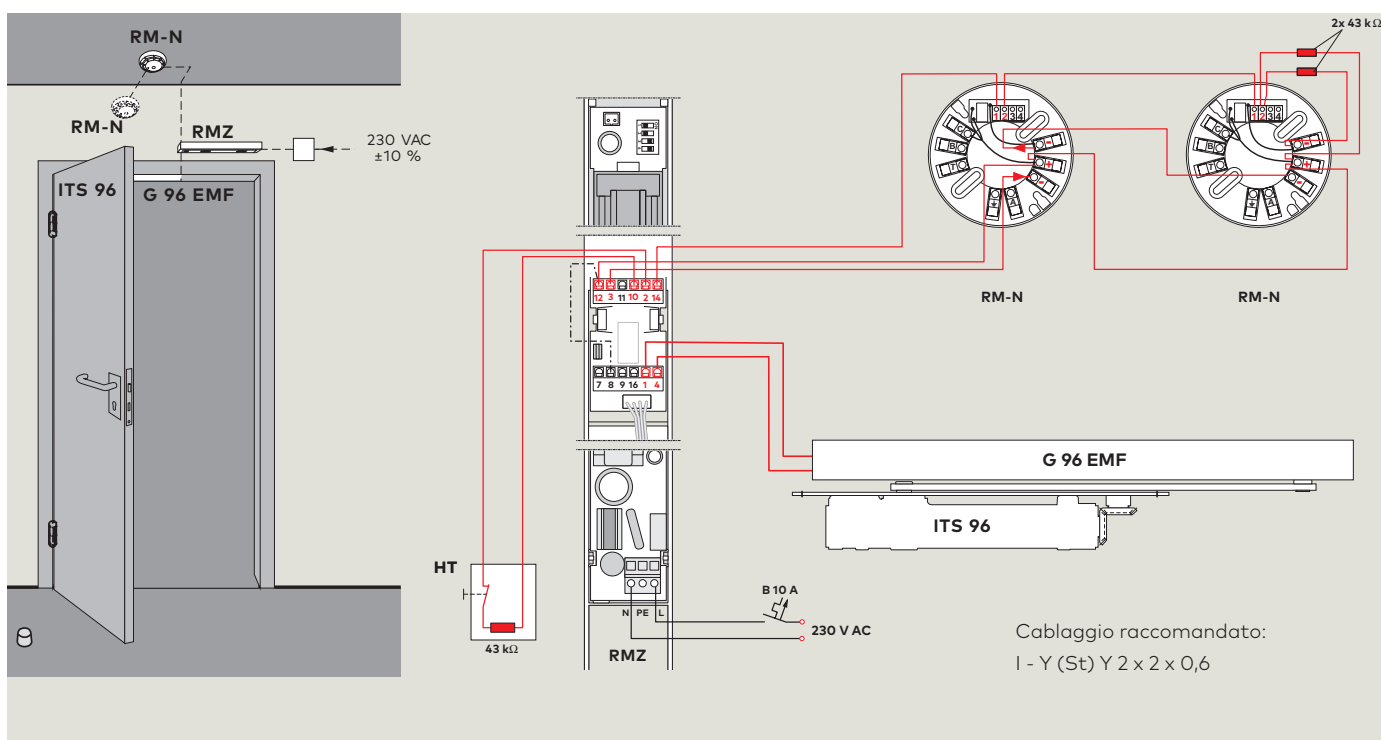
Versione

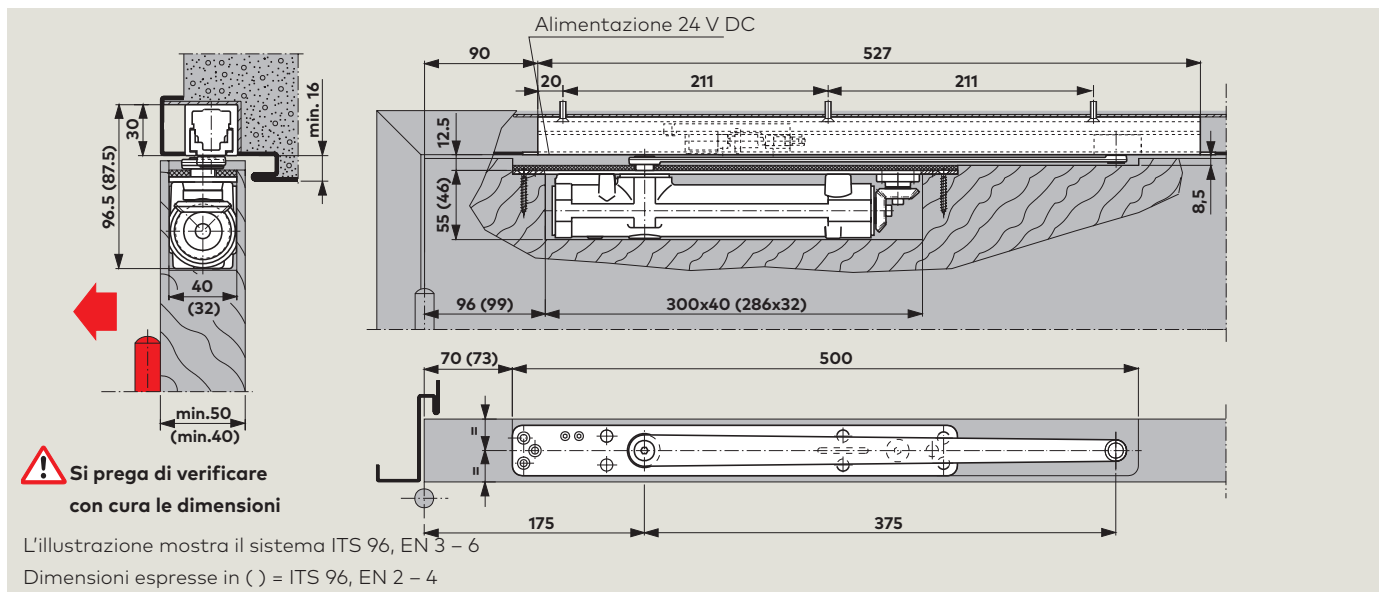
- LH (ISO 6) K8/K12
- RH (ISO 5) K8/K12

Marca

ITS 96 EMF

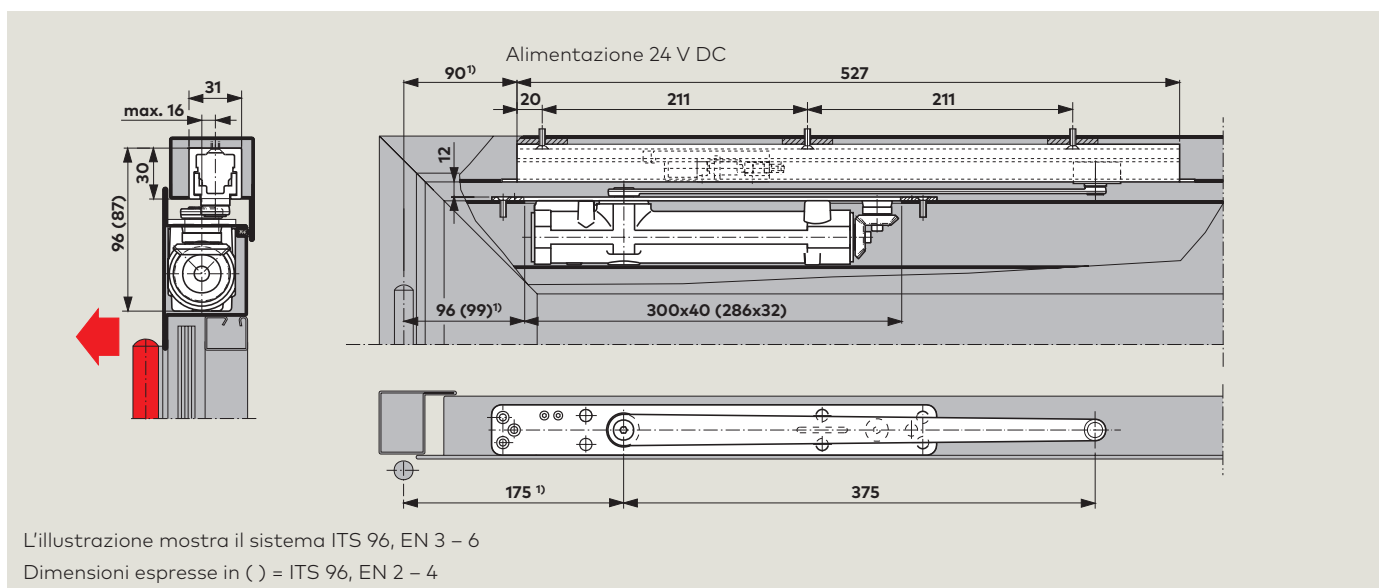
Esempio di applicazione, sistema fermaporta





Chiudiporta ITS 96 con gruppo braccio a slitta G 96 EMF in una **porta in legno**.

Esempio: porta a chiusura in senso antiorario (ISO 6); l'immagine speculare si applica alle porte a chiusura in senso orario (ISO 5).



Chiudiporta ITS 96 con braccio a slitta G 96 EMF in una **porta con telaio in alluminio**.

Esempio: porta a chiusura in senso antiorario (ISO 6); l'immagine speculare si applica alle porte a chiusura in senso orario (ISO 5).

¹⁾ Aggiungere 25 mm per telai in profili di alluminio con rinforzo angolare.

F Certificazione di approvazione

Il sistema ITS 96 EMF è omologato dall'Ente di Stato per Prove Materiali di Dortmund in conformità alla norma EN 1155, Dispositivi fermaporta elettrici.

Regolamenti/informazioni

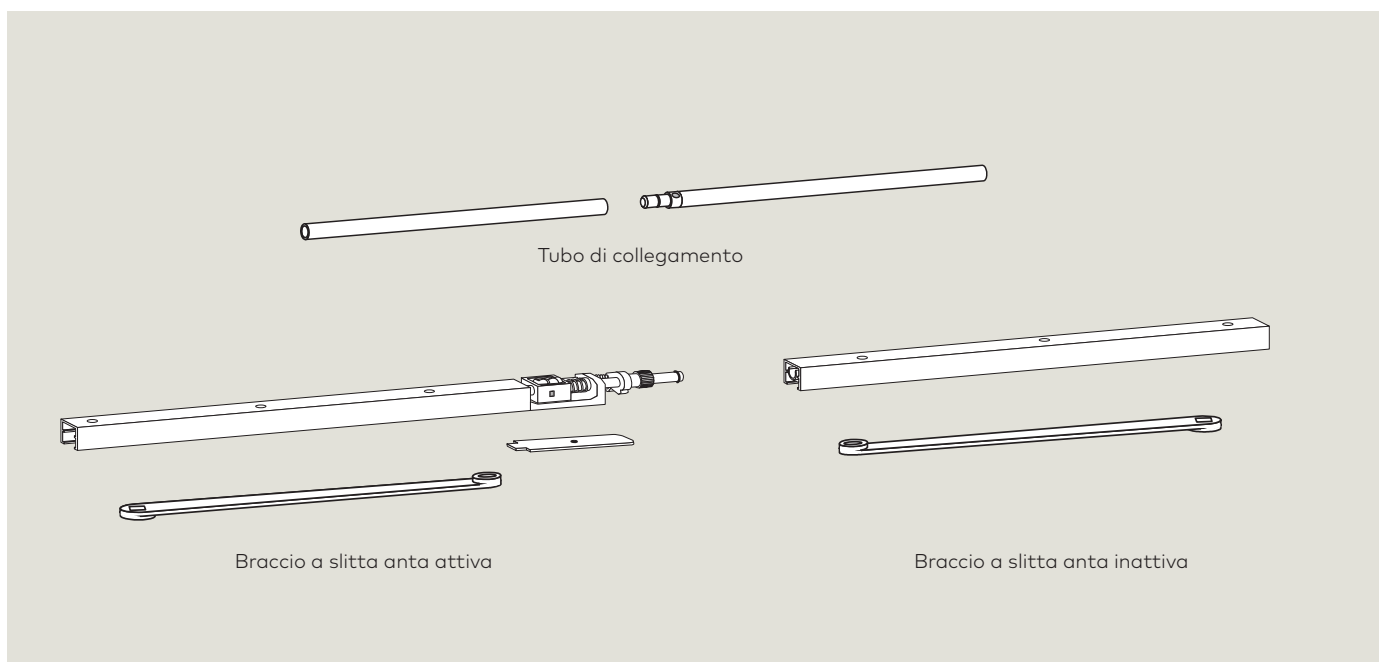
L'uso di dispositivi fermaporta può essere soggetto a determinate condizioni – vedere a pagina 35.

Coordinatore porta con braccio a slitta G 96 GSR

Il coordinatore G96 GSR con braccio a slitta ante doppie assicura che l'anta attiva si chiuda sempre dopo l'anta passiva. Poiché tale sistema opera indipendentemente dall'idraulica del chiudiporta, offre la massima sicurezza e affidabilità.

Un elemento di sovraccarico protegge il coordinatore di chiusura e il corredo porta da anni. Il sistema G 96 GSR può essere abbinato ad entrambi i formati dei chiudiporta della gamma ITS 96 e ITS 96 FL.

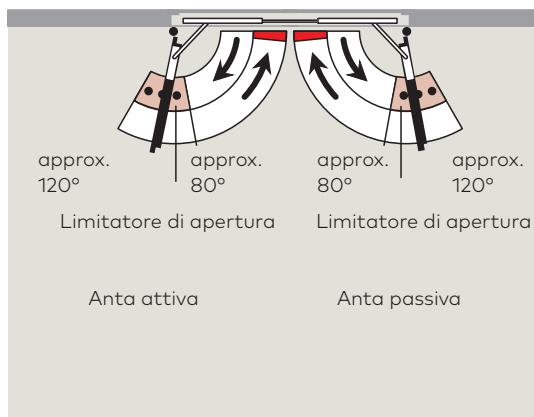
Versione/funzione	Interasse cerniere (mm)	Spessore anta min. (mm)	Formato chiudiporta ITS 96
GSR			
Coordinatore porta	1450 – 2200	40	2 – 4
	1450 – 2800	50	3 – 6



Il coordinatore porta G 96 GSR con braccio a slitta comprende una canalina anta passiva, una canalina anta attiva con fine corsa ammortizzato, un tubo di collegamento, una copertura del meccanismo e due leve.

F Certificazioni di approvazione

Il sistema ITS 96 GSR è omologato dall'Ente di Stato per Prove Materiali di Dortmund, Germania, in conformità alla norma EN 1158, Dispositivi per il coordinamento della sequenza di chiusura delle porte.



Specification text

Il chiudiporta ITS 96 (vedere le pagine 4 - 6) ITS 96 GSR con braccio a slitta G 96 GSR K8/K12, presenta un coordinatore porta meccanico integrato che utilizza un sistema di bloccaggio ad asta di spinta con elemento di sovraccarico operante indipendentemente dall'idraulica del chiudiporta. Tipo standard - ante porta senza fermaporta.

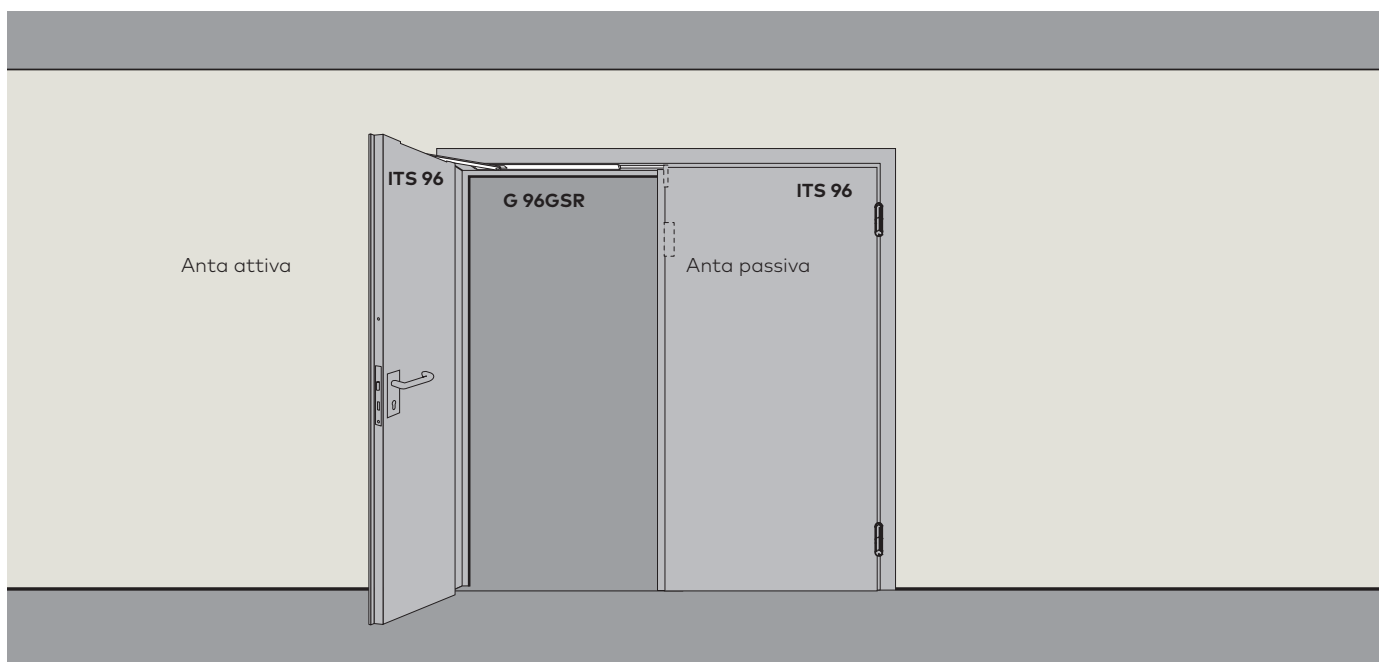
Collaudato a norma EN 1158.

Omologato dall'Istituto di Tecnologia delle Costruzioni di Berlino, per impiego generale in combinazione con porte tagliafuoco e tagliafumo.

Marca

ITS 96 GSR

Esempio di applicazione



Coordinatore porta con braccio a slitta G 96 GSR-EMF e fermaporta elettromeccanico

Il coordinatore porta non solo assicura la corretta sequenza di chiusura su accessi a due porte, ma consente anche alle ante di essere mantenute singolarmente in posizione aperta da due dispositivi elettromeccanici. Il punto di ritegno in posizione aperta per entrambe le ante è compreso fra 80° e 120° circa.

Note:

Il punto di ritegno in posizione aperta costituisce anche il massimo angolo di apertura della porta – (posizionare di conseguenza il fermaporta a pavimento).

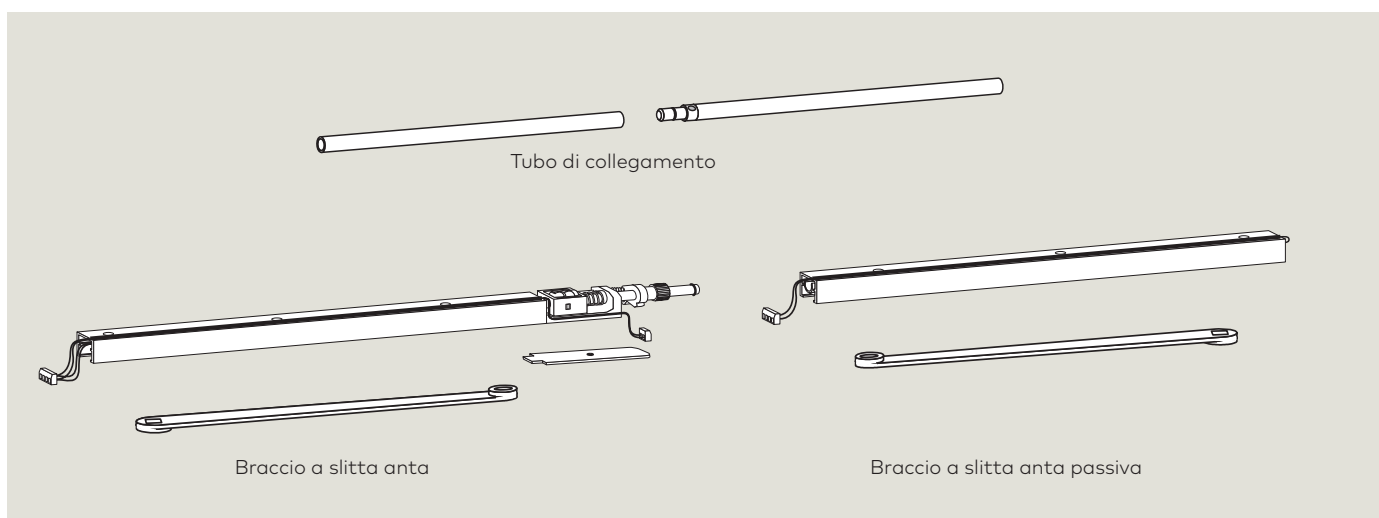
Nel caso di un allarme o di un guasto nell'alimentazione, il fermaporta viene sganciato e la porta viene chiusa dal chiudiporta. Lo sgancio viene innescato da un segnale proveniente da rilevatori di fumo esterni (ad esempio, RMZ) o da altro allarme incendio. La forza di sgancio del meccanismo fermaporta può essere regolata senza utensili particolari ed è concepita per assicurare che la porta possa essere facilmente sganciata anche manualmente.

Il coordinatore porta con braccio a slitta G 96 GSR-EMF può essere abbinato ad entrambi i formati di chiudiporta della gamma ITS 96. Nel caso di porte particolarmente grandi e pesanti (oltre 2500 mm), è consigliato l'impiego di magneti di ritegno EM in posizione aperta al posto dei fermaporta elettromeccanici.

Regolamenti/informazioni

L'uso di dispositivi fermaporta può essere soggetto a determinate condizioni – vedere a pagina 35.

Versione/funzione	Interasse cerniere (mm)	Spessore anta min. (mm)	Formato chiudiporta ITS 96
GSR-EMF			
Coordinatore porta e fermaporta in entrambe le ante	1450 – 2200	40	2 – 4
	1450 – 2800	50	3 – 6



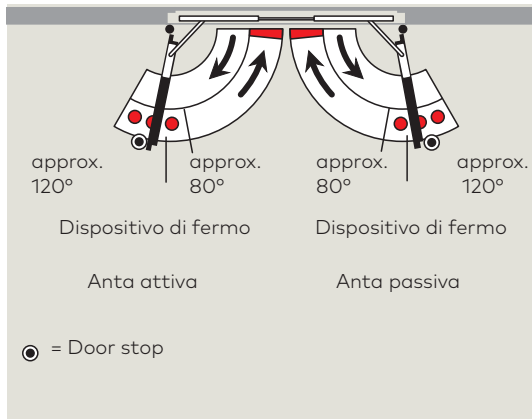
Il coordinatore porta G 96 GSR con braccio a slitta comprende una canalina anta passiva con elettromagnete, una canalina anta attiva con elettromagnete, un tubo di collegamento, una copertura del meccanismo e due leve.

Dati tecnici

Tensione di esercizio:	24 V DC, ± 15%
Assorbimento:	2.8 W
Per esercizio continuo:	100% ED
Forza di sgancio:	regolabile

F Certificazioni di approvazione

Il sistema ITS 96 GSR-EMF è stato collaudato dall'Ente di Stato per Prove Materiali di Dortmund in conformità alle norme EN 1158, Dispositivi per il coordinamento della sequenza di chiusura delle porte, e EN 1155, Dispositivi Fermaporta Elettrici.



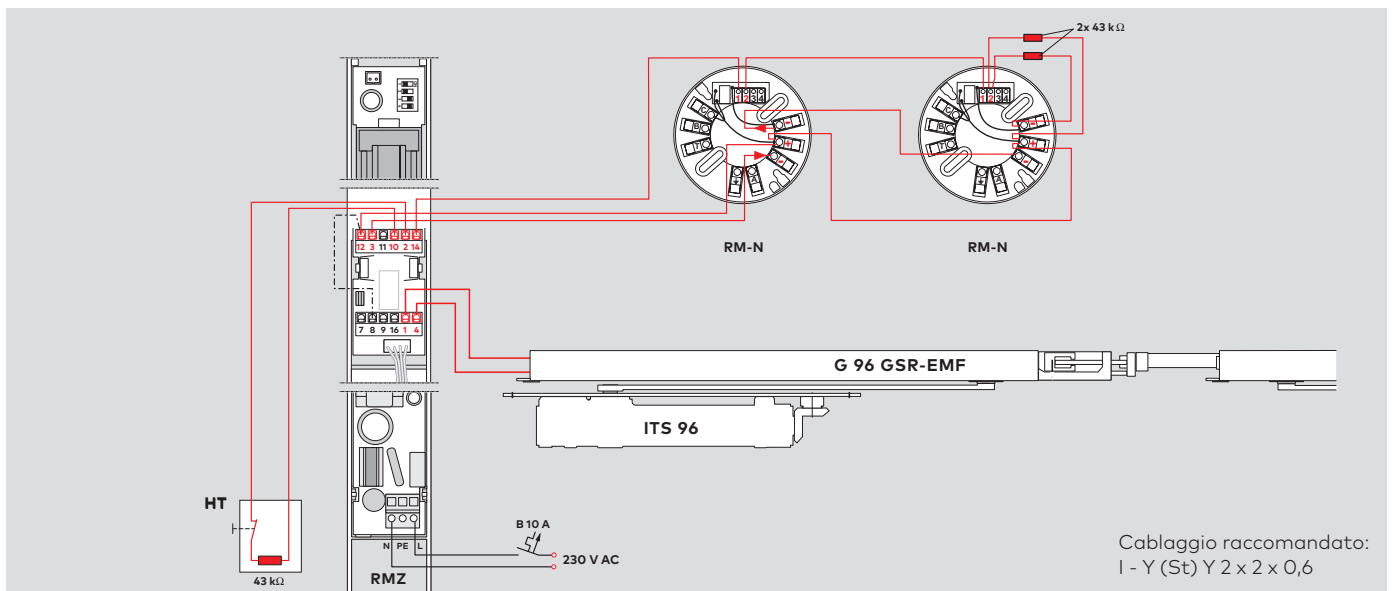
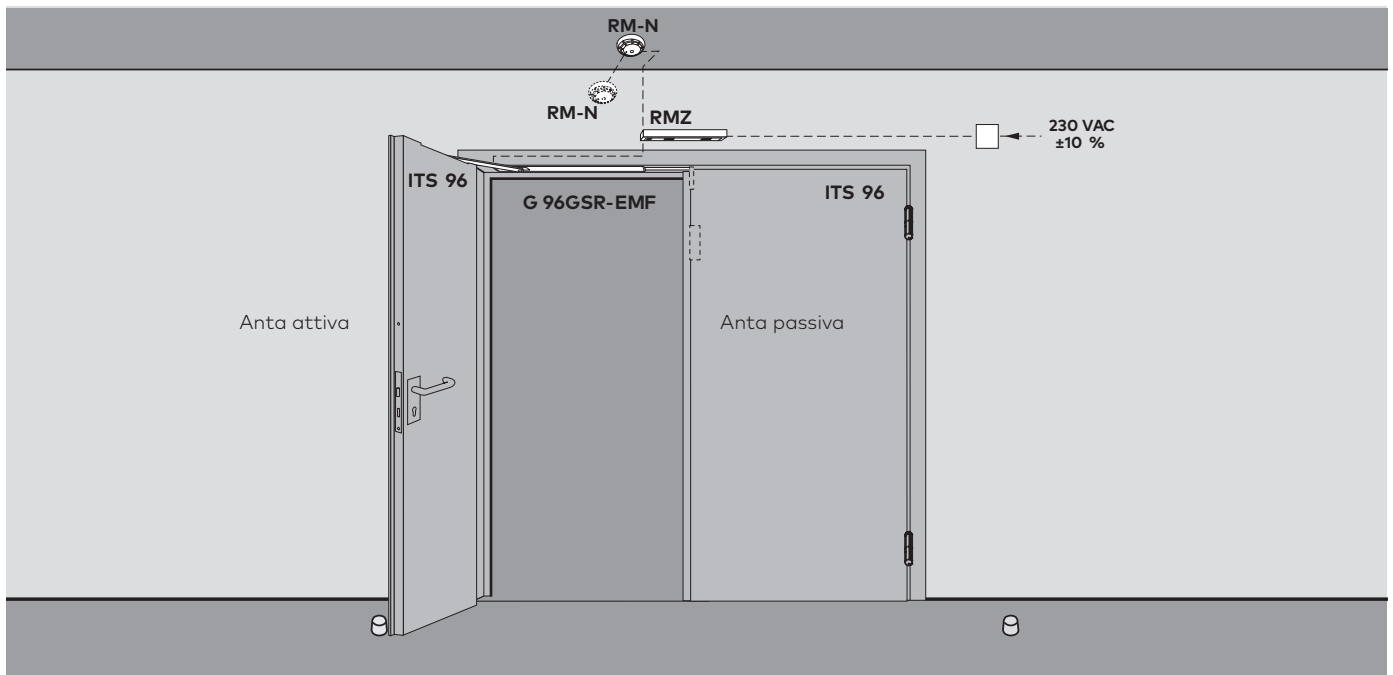
Specification text

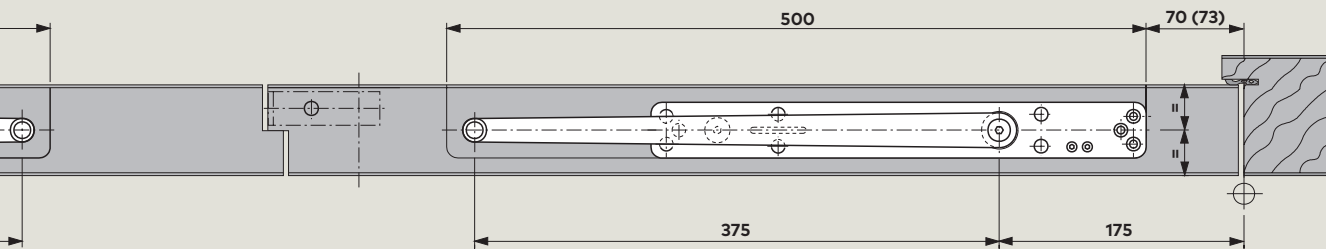
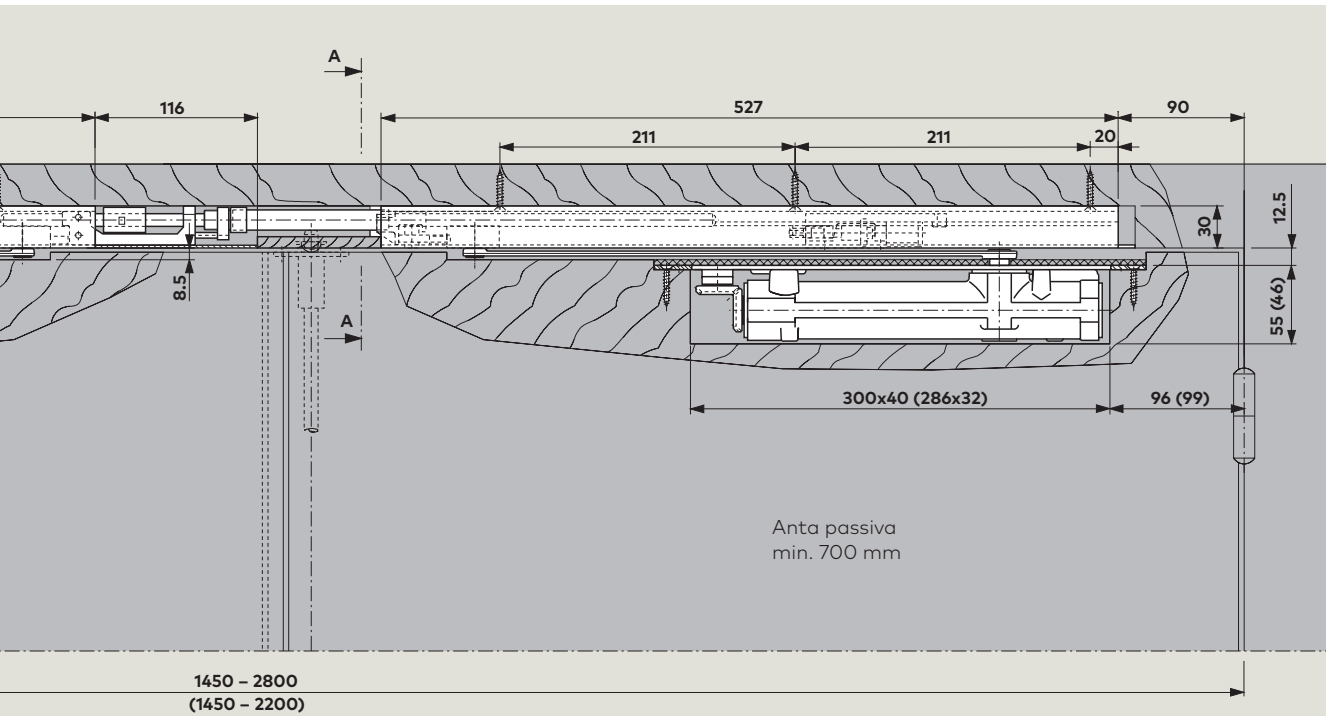
Il chiudiporta ITS 96 (vedere le pagine 4 - 6) con braccio a slitta G 96 GSR-EMF K8/K12 presenta un coordinatore porta meccanico integrato che utilizza un sistema di bloccaggio ad asta di spinta con elemento di sovraccarico operante indipendentemente dall'idraulica del chiudiporta, con fermaporta elettromeccanico integrato, 24 V DC. Punto di ritegno in posizione aperta (80°-120°) e forza di sgancio regolabili. Testato secondo EN 1158 e EN 1155. Omologato dall'Istituto di Tecnologia delle Costruzioni di Berlino, per impiego generale nei sistemi fermaporta. L'ispezione di accettazione del sistema è obbligatoria in Germania.

Marca

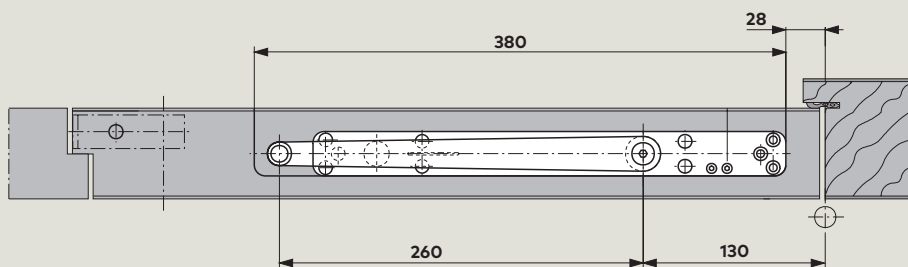
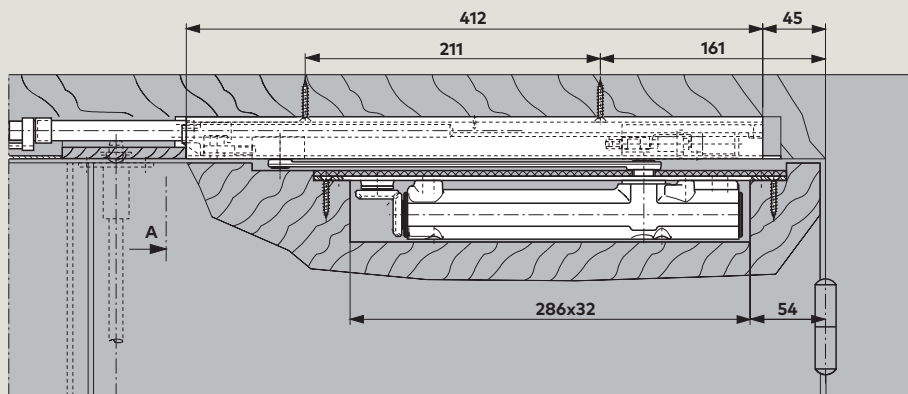
ITS 96 GSR-EMF

Esempio di applicazione, sistema fermaporta



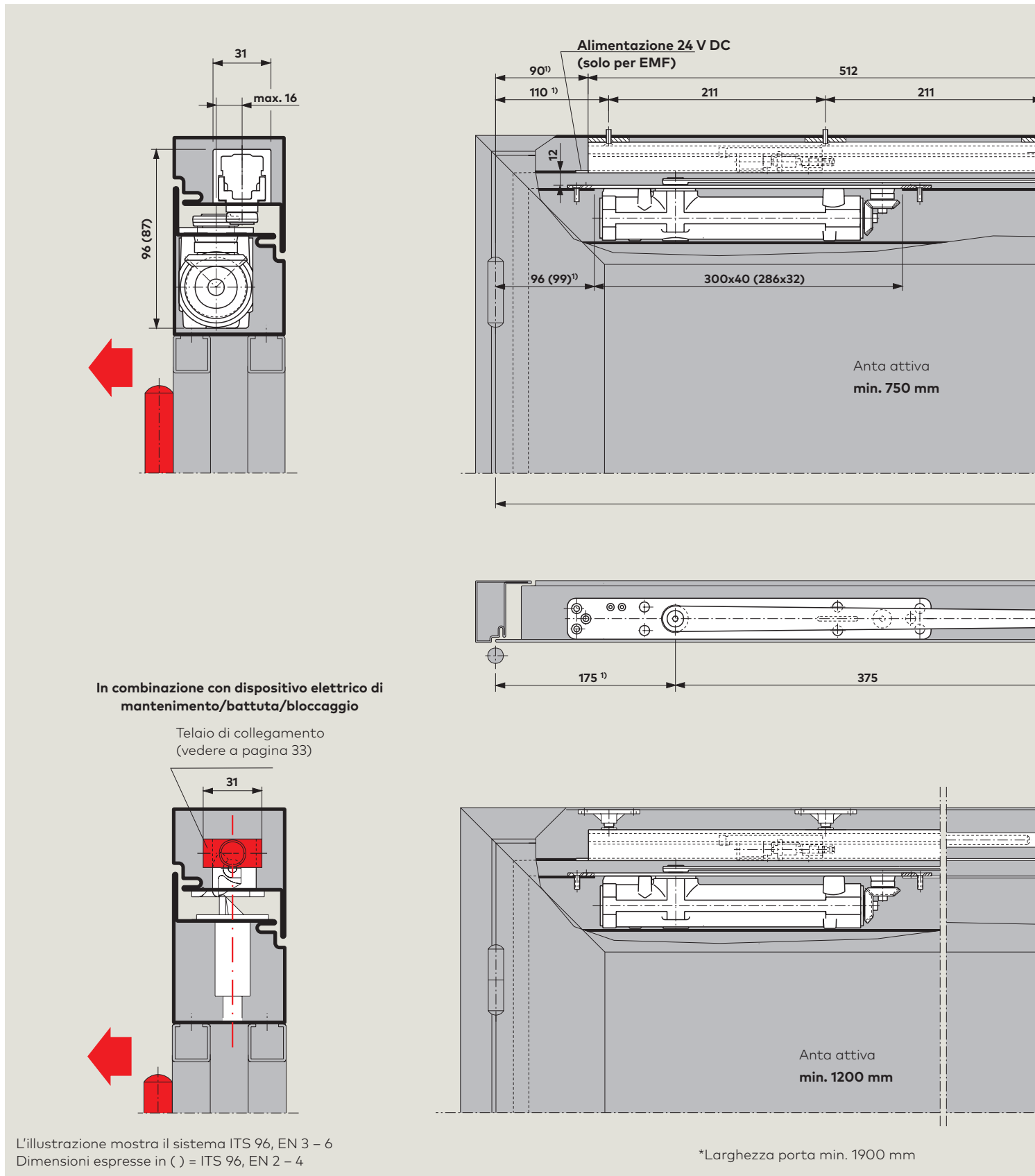


Coordinatore porta GSR per anta inattiva di dimensioni ridotte (braccio a slitta anta passiva accorciato, leva 260 mm) **Anta passiva 540 - 700 mm Anta attiva min. 750 mm**



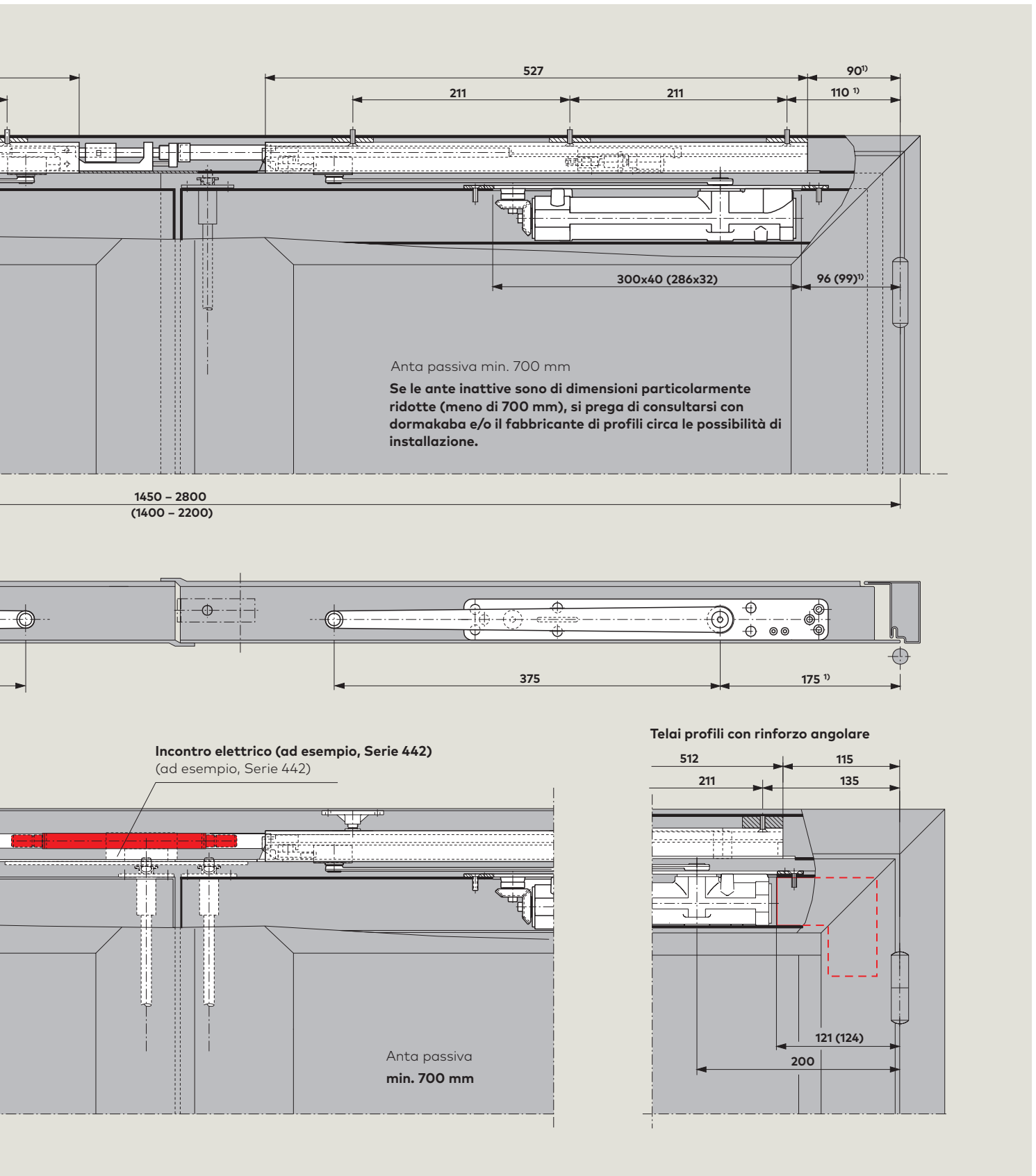
F Quando viene installato su porte tagliafuoco e tagliafumo, assicurarsi che venga montata anche la piastrina di tiraggio MK 397.

Installazione in una porta con telaio in alluminio



Chiudiporta ITS 96 con braccio a slitta G 96 GSR/GSR-EMF.

Esempio: anta attiva a chiusura in senso antiorario (ISO 6); l'immagine speculare si applica all'anta attiva con chiusura in senso orario (ISO 5). 1) Aggiungere 25 mm per telai in profili di alluminio con rinforzo angolare.



F Quando viene installato su porte tagliafuoco e tagliafumo, assicurarsi che venga montata anche la piastrina di tiraggio MK 397.

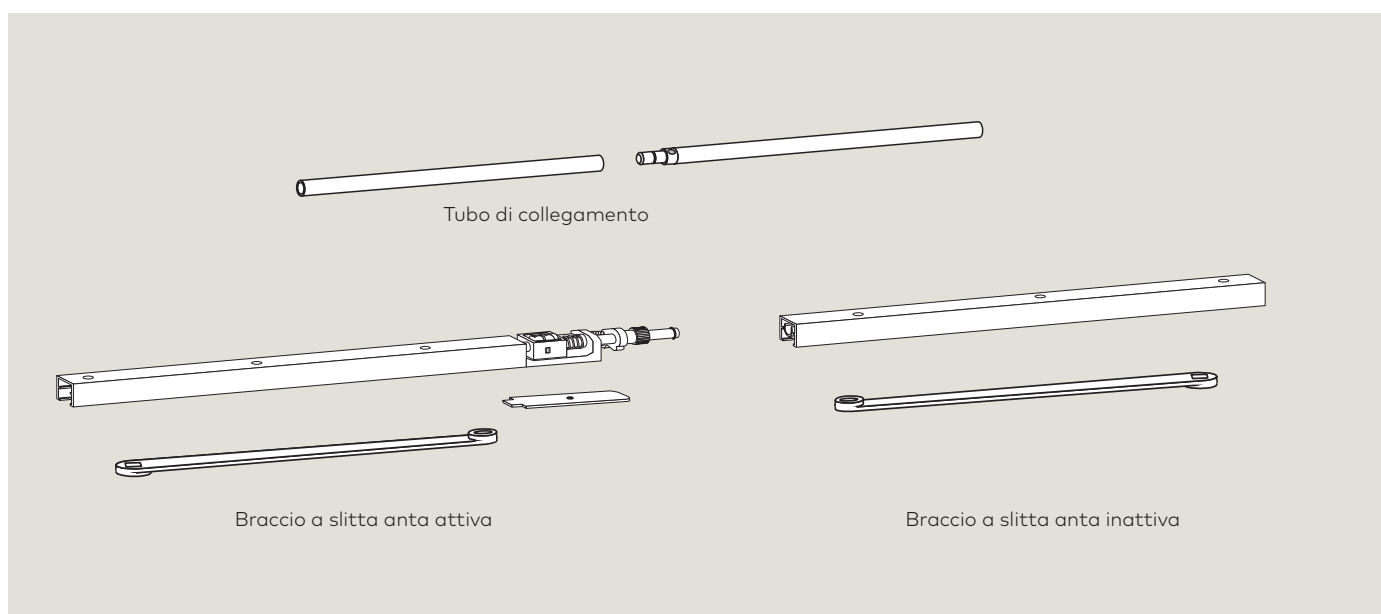
Coordinatore porta con braccio a slitta G 96 GSR dotato di funzione di rotazione libera nell'anta

Il sistema ITS 96 consente anche il montaggio di una unità ITS 96 FL sull'anta attiva di una coppia di porte. Quando la porta viene aperta, la funzione di rotazione libera è azionata per l'anta attiva da un angolo di apertura porta >0°. Il braccio a slitta con coordinatore integrato per coppie di porte assicura che l'anta attiva si chiuda sempre dopo l'anta inattiva.

Il coordinatore porta con braccio a slitta G 96 GSR presenta un sistema di bloccaggio ad aste di spinta. Poiché questo sistema opera indipendentemente dall'idraulica del chiudiporta, offre massima sicurezza e affidabilità.

Un elemento di sovraccarico protegge il coordinatore ante e il corredo porta da danni. Il sistema G 96 GSR può essere combinato con l'unità ITS 96 FL nell'anta attiva.

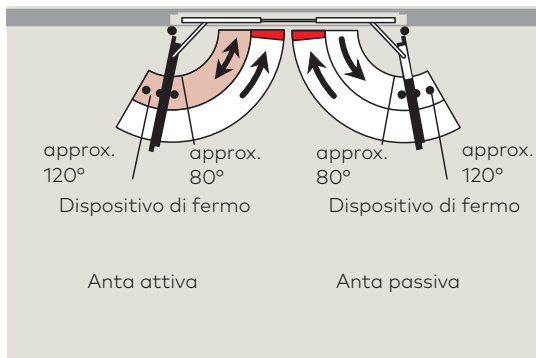
Versione/funzione	Interasse cerniere (mm)	Spessore anta min. (mm)	Formato chiudiporta ITS 96
GSR			
Coordinatore porta	1450 – 2800	50	3 – 6



Il coordinatore porta G 96 GSR con braccio a slitta comprende una canalina anta passiva con elettromagnete, una canalina anta attiva con elettromagnete, un tubo di collegamento, una copertura del meccanismo del coordinatore e due leve.

F Certificazioni di approvazione

Il sistema ITS 96 GSR è omologato dall'Ente di Stato per Prove Materiali di Dortmund, Germania, in conformità alla norma EN 1158, Dispositivi per il coordinamento della sequenza di chiusura delle porte.

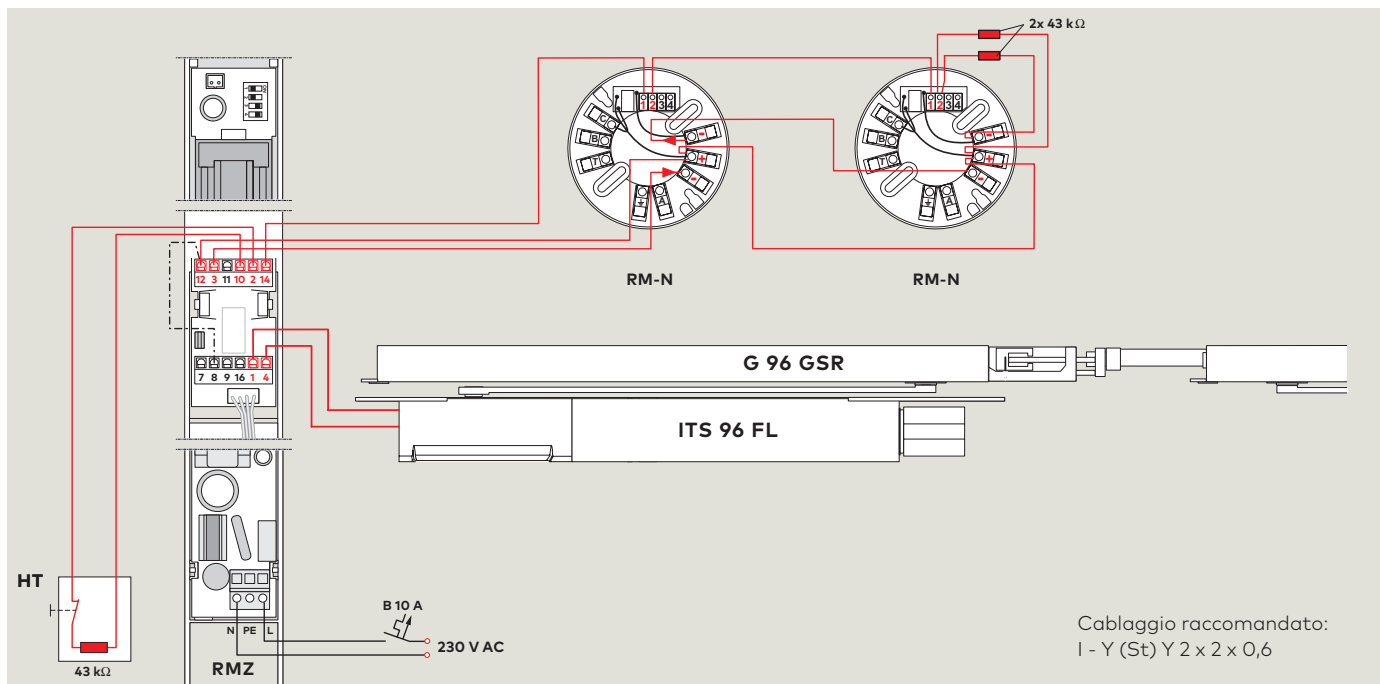
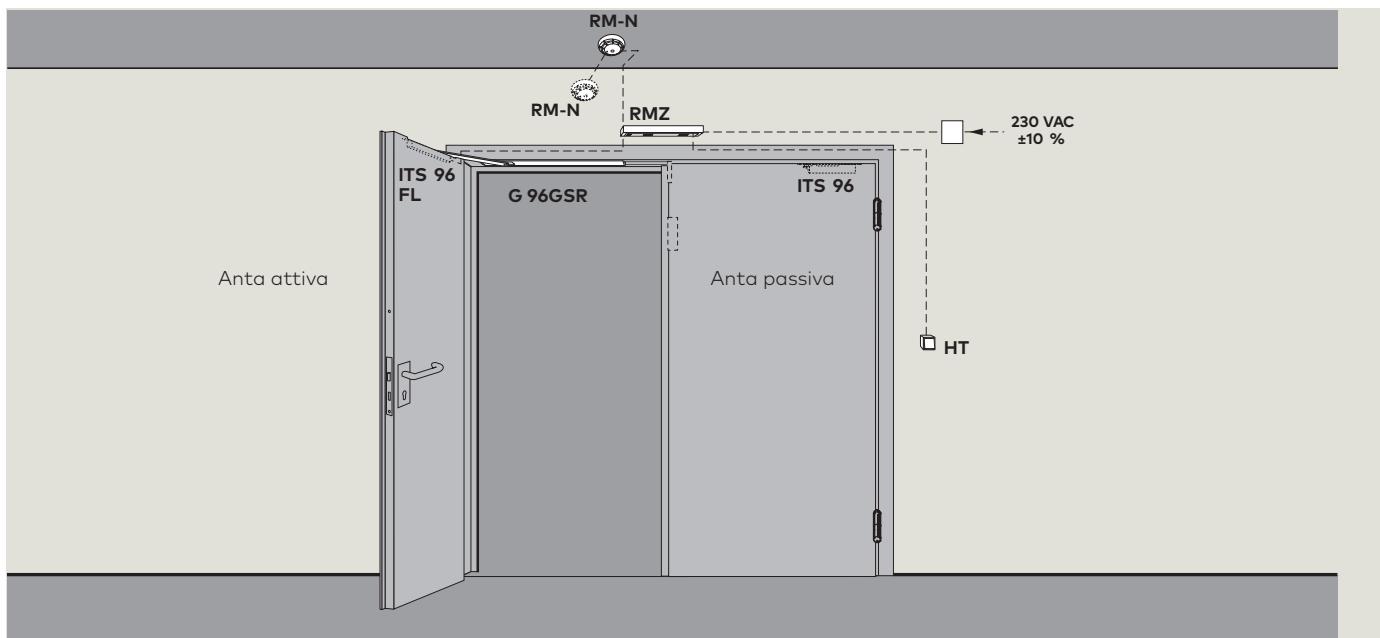


Descrizione di capitolato

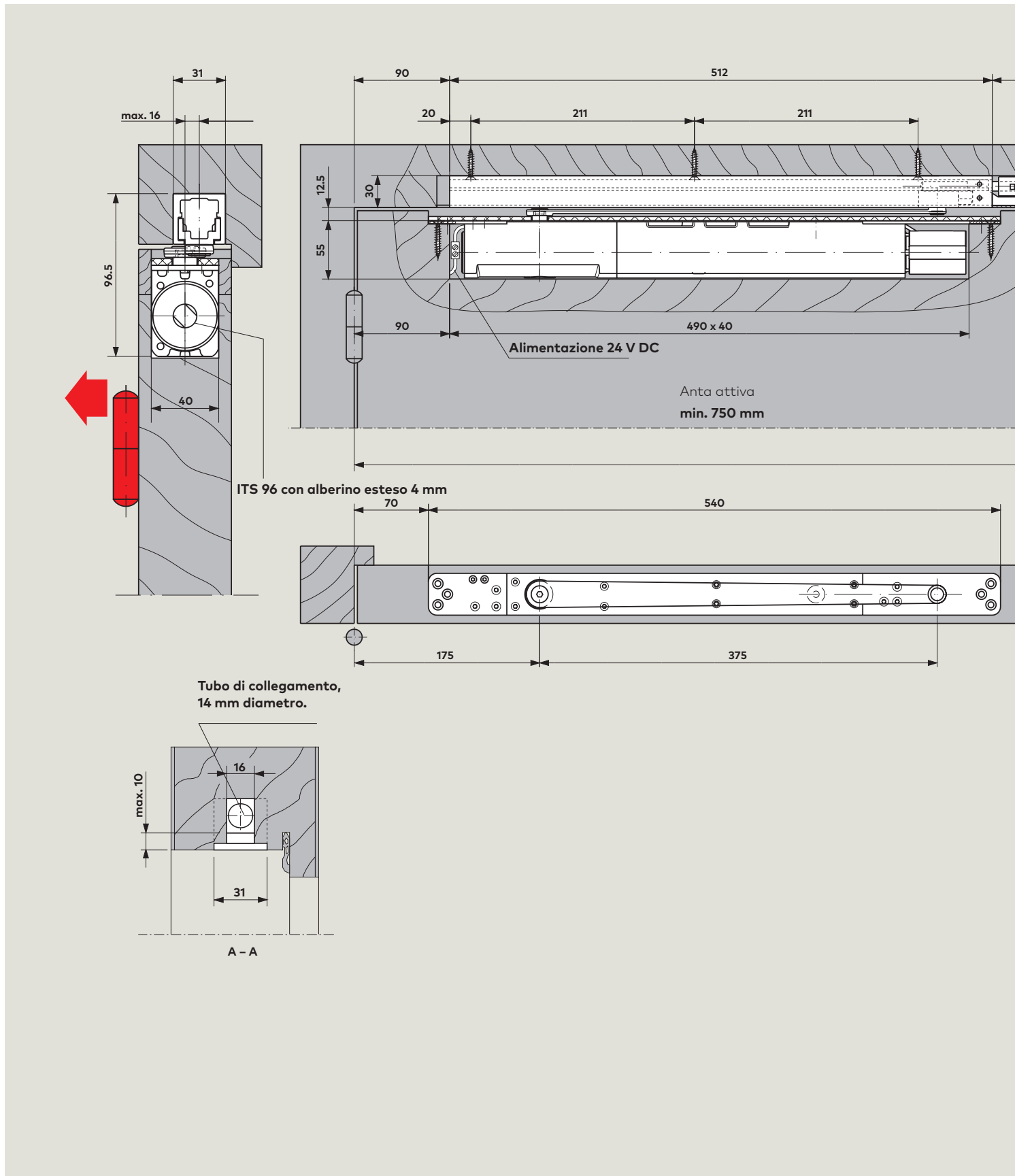
Il chiudiporta ITS 96 FL / ITS 96 (vedere le pagine ITS 96 FL GSR 4 - 7) con braccio a slitta G 96 GSR K8/K12 presenta un coordinatore porta meccanico integrato che utilizza un sistema di bloccaggio ad asta di spinta con elemento di sovraccarico operante indipendentemente dall'idraulica del chiudiporta. Collaudato a norma EN 1158. Omologato dall'Istituto di Tecnologia delle Costruzioni di Berlino per impiego generale in combinazione con porte tagliafuoco e tagliafumo.

Marca
ITS 96 FL

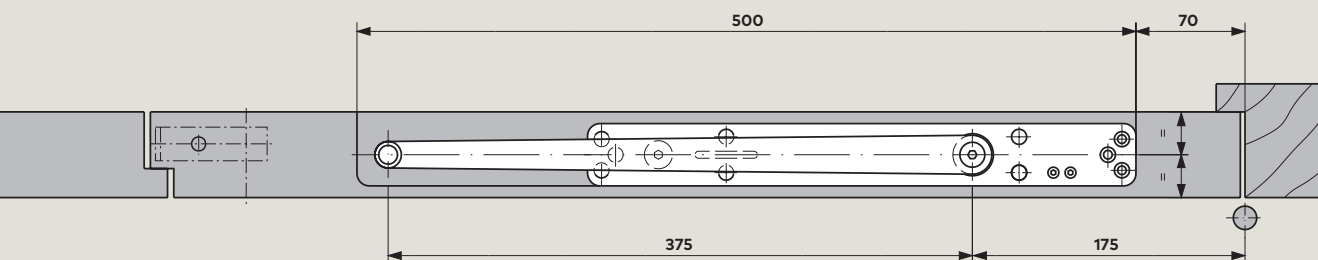
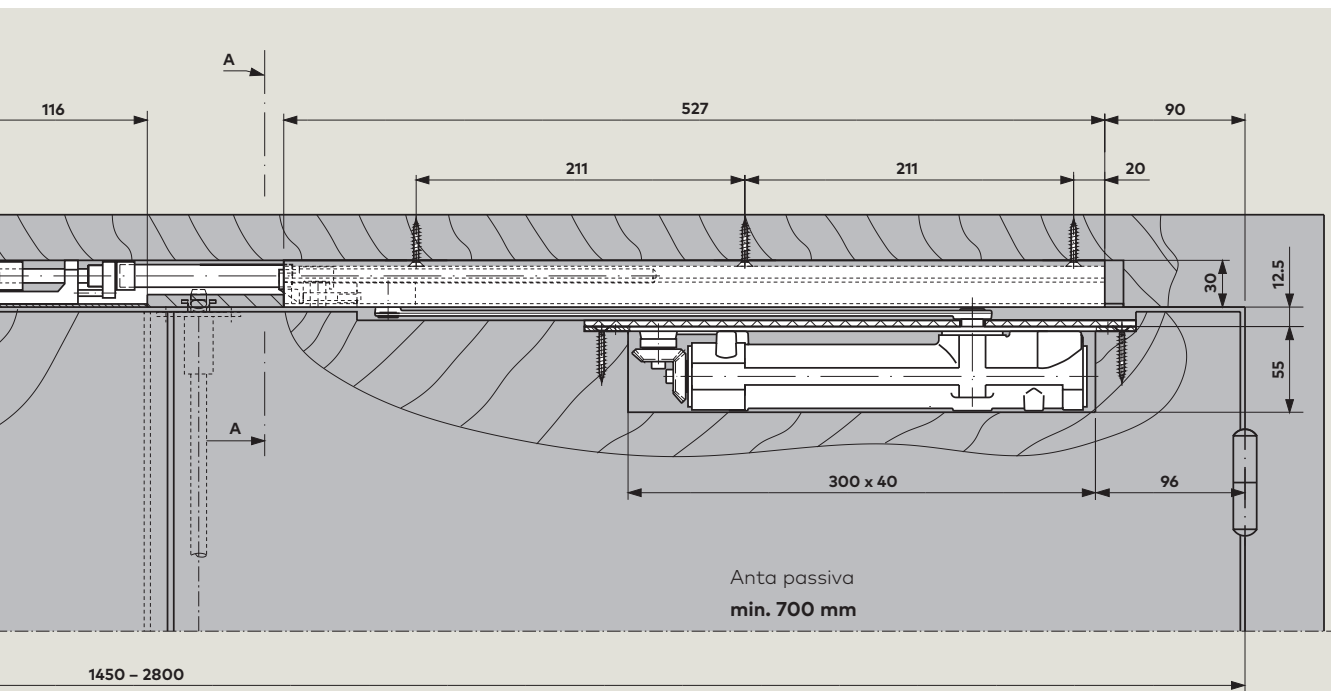
Esempio di applicazione, sistema ante aperte



Installazione in una porta in legno

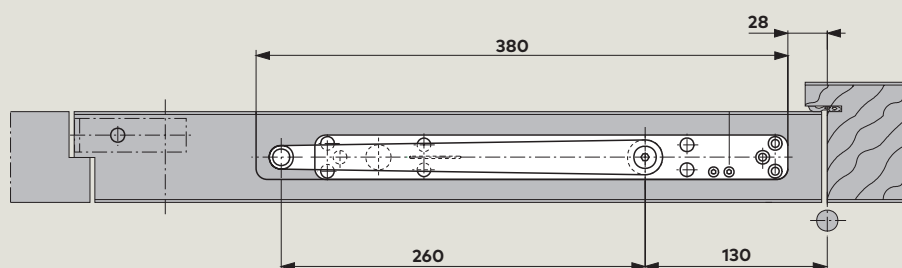
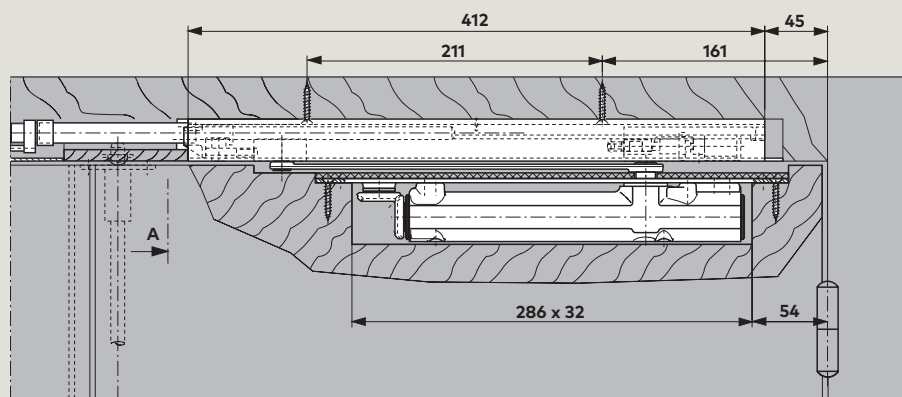


Chiudiporta ITS 96 FL su anta attiva e chiudiporta ITS 96 su anta passiva con braccio a slitta dormakaba G 96 GSR. Esempio: anta attiva a chiusura in senso antiorario (ISO 6); l'immagine speculare si applica all'anta attiva con chiusura in senso orario (ISO 5).



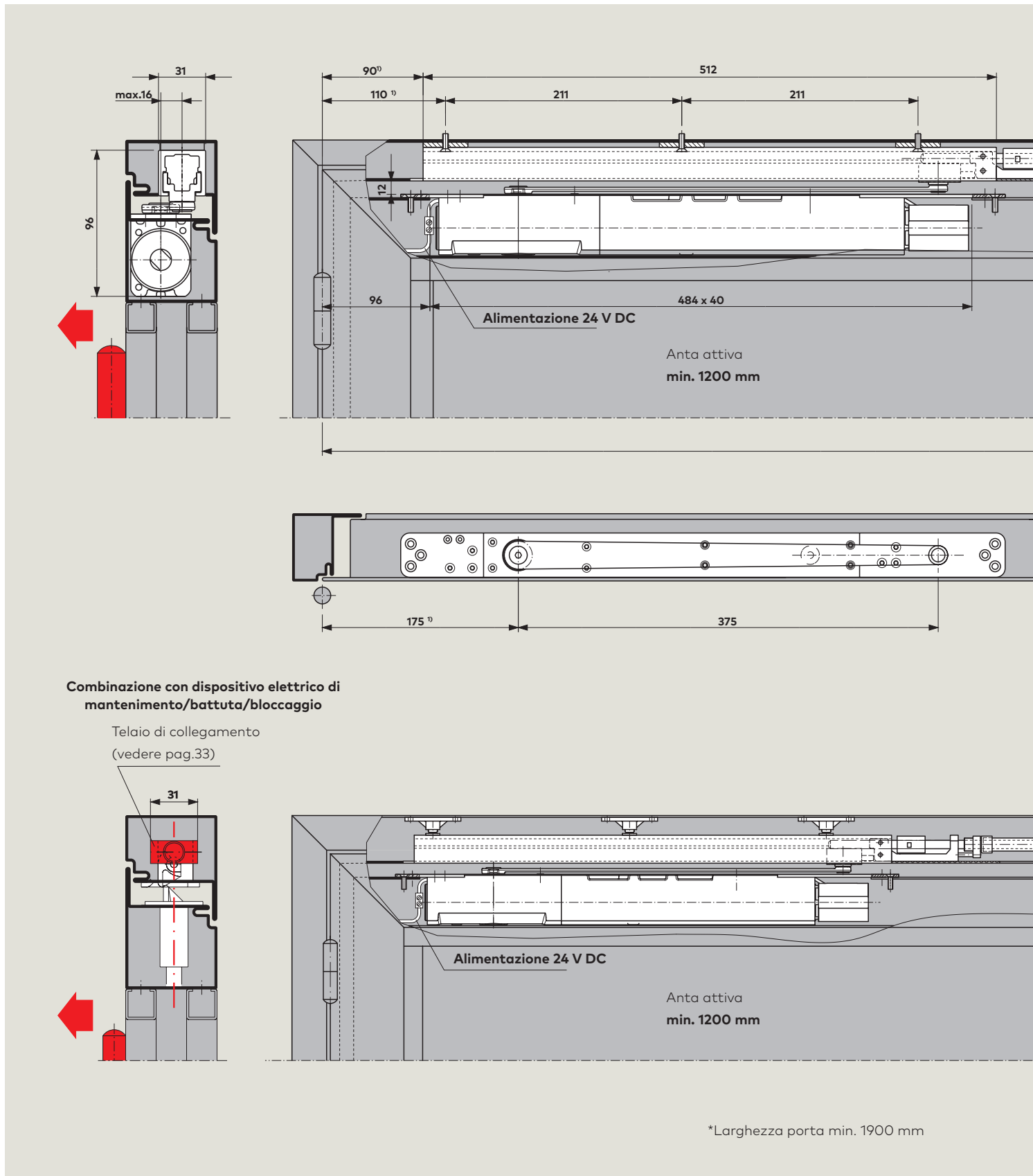
Coordinatore porta GSR per
anta inattiva di dimensioni
ridotte (canalina anta
inattiva accorciata, leva 260
mm)

Anta inattiva 540 - 700 mm
Anta attiva min. 750 mm



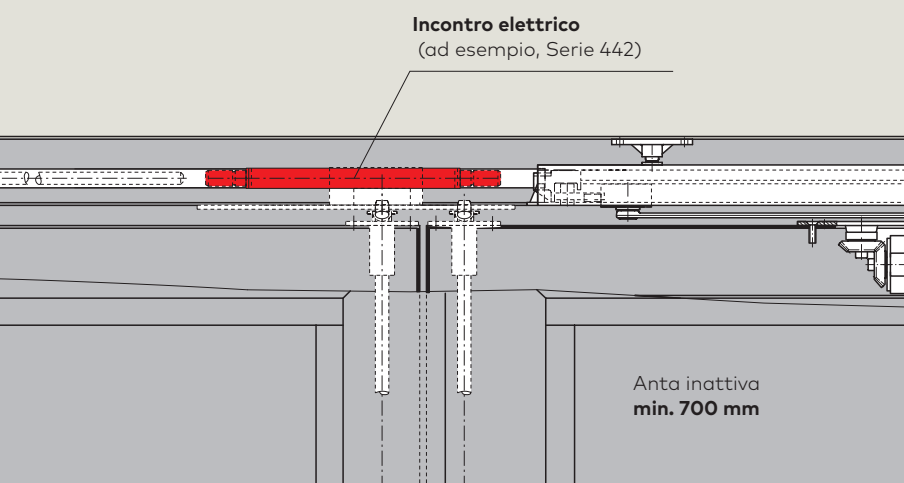
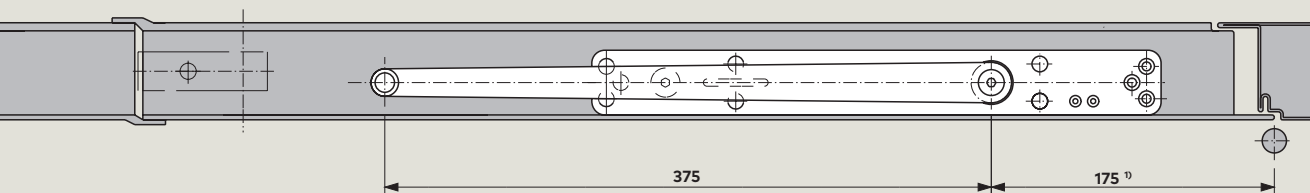
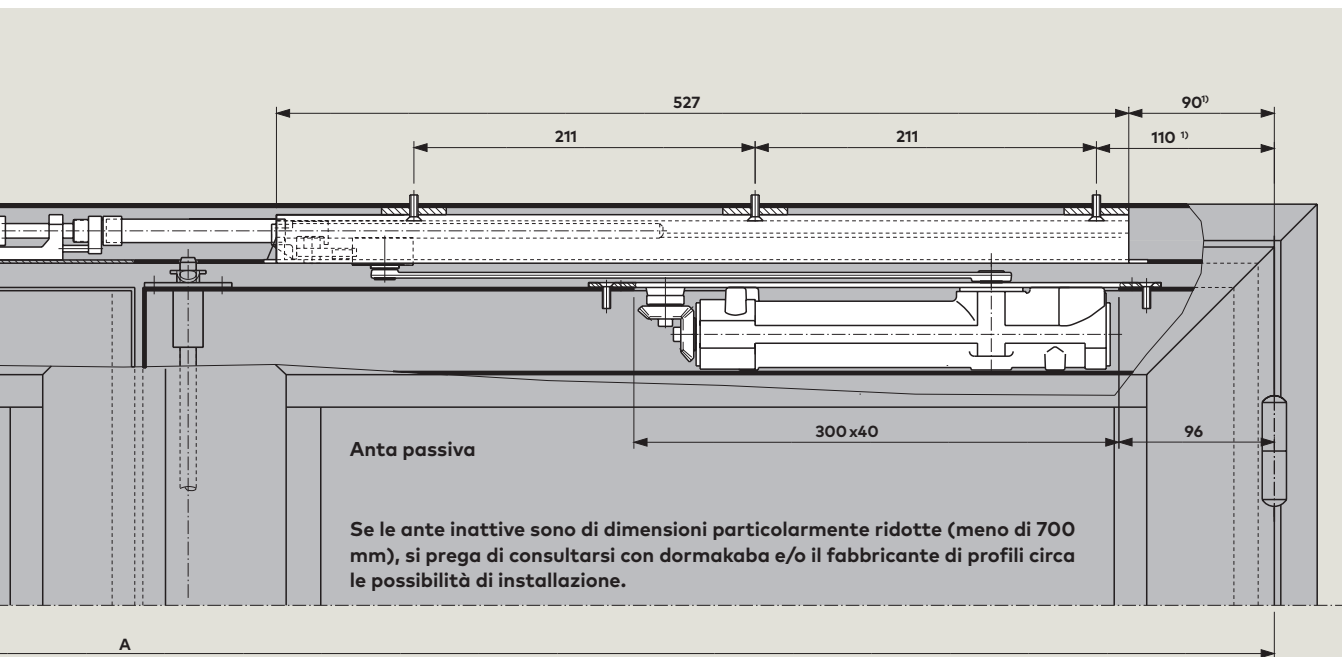
F Quando viene installato su porte tagliafuoco e tagliafumo, assicurarsi che venga montata anche la piastrina di tiraggio MK 397.

Installazione in una porta con telaio in alluminio

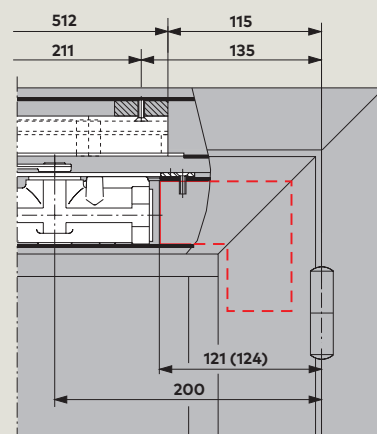


Chiudiporta ITS 96 FL sull'anta attiva e chiudiporta ITS 96 sull'anta passiva con braccio a slitta G 96 GSR. Esempio: anta attiva a chiusura in senso antiorario (ISO 6); l'immagine speculare si applica all'anta attiva con chiusura in senso orario (ISO 5).

* Aggiungere 25 mm per telai in profili di alluminio con rinforzo angolare.



Telai profili con rinforzo angolare



Rilevatori di fumo

I rilevatori di fumo RMZ nel design Contur e RM-N completano in modo ideale il sistema ITS 96 per la protezione passiva dagli incendi.

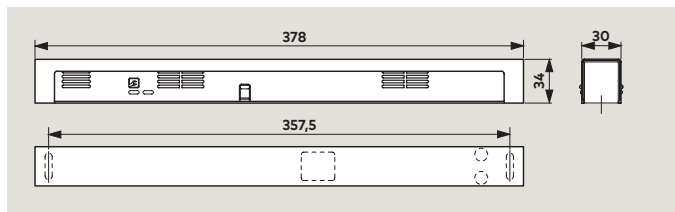
Sono concepiti in conformità con le più recenti direttive emanate dall'Istituto di Tecnologia delle Costruzioni tedesco e danno garanzia di un'iterazione ottimale di tutti i dispositivi per il blocco delle porte tagliafuoco e tagliafumo nelle più svariate condizioni.

RMZ

Il rilevatore di fumo RMZ nel design Contur alimenta i dispositivi fermaporta collegati ad esso con corrente continua a 24 V. In caso di allarme o interruzione di corrente, esso disinserisce tali dispositivi (funzione di rilascio). Il ripristino è automatico ma, se necessario, può anche essere commutato alla modalità manuale. Sono disponibili anche un contatto di commutazione flottante (a potenziale zero) e collegamenti sia per altri rivelatori che per un dispositivo di rilascio manuale esterno.

L'unità è disponibile nella versione RMZ con centralina di alimentazione stabilizzata, oppure nella versione RMZ DCW® senza centralina di alimentazione per l'integrazione in sistemi di gestione e controllo di edifici tramite un bus DCW® e il sistema di gestione porte TMS.

Il rilevatore di fumo deve essere sostituito dopo 8 anni in conformità con DIN 14677. Una volta raggiunto il momento della sostituzione, un diodo a emissione luminosa si illumina in modo continuo.



Descrizione di capitolato RMZ

Rilevatore di fumo nel design Contur, con indicatori di standby e manutenzione, centralina di alimentazione integrata e sensore di fumo ottico per montaggio su architrave. Per l'attivazione di rilascio dei dispositivi fermaporta dormakaba. Sono disponibili anche un contatto di allarme flottante (a potenziale zero) e collegamenti per altri rivelatori che dispositivi di rilascio manuale esterno. Commutabile al ripristino manuale. Carenatura monoblocco. Altezza complessiva 30 mm. Approvazione generica per edifici concessa da DIBt, Berlino, per l'uso in sistemi fermaporta. L'ispezione di accettazione del sistema è obbligatoria in Germania.

Versione

- RMZ con centralina di alimentazione integrata. Alimentazione 230 V AC, tensione di esercizio 24 V DC
- RMZ DCW®. Rilevatore di fumo senza centraline di alimentazione per collegamento a bus DCW®.
- Modulo di allarme integrato opzionale con aggiunta di segnale acustico all'indicatore visivo

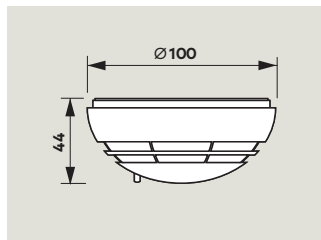
Colore

- Argento
- Bianco (sim. a RAL 9106)
- "Design" in acciaio inox
- Colore speciale (sim. a RAL _____)

Marca RMZ
RMZ DCW®

RM-N

Il rilevatore di fumo RM-N garantisce un tempestivo rilevamento di fiamme a combustione lenta e di fiamme libere con evoluzione di fumo. Può essere collegato a tutti i sistemi fermaporta dormakaba.



Dati e caratteristiche		RMZ	RM-N
Funzioni	Rilevatore di fumo	●	●
	Dispositivo di rilascio	●	-
	Unità di alimentazione	●	-
Rilevazione fumo	Principio della luce diffusa (sensore ottico)	●	●
	Montaggio		
	Su architrave o traversa	●	-
	A soffitto	-	●
Collegamento con altri rilevatori		●	-
Carico totale installato (mx.) per dispositivo fermaporta e altri rilevatori in W		9.8	-
Assorbimento di rilevatori interni in W		1.2	0.65
Indicatori LED	Allarme	●	●
	Standby	●	-
	Manutenzione	●	-
	Sporco	●	-
Tensione di ingresso		230 V AC ± 10 %	24 V DC +15%, -10%
Tensione di uscita		24 V DC	-
Tensione di esercizio rilevatore		24 V DC +15%, -10%	24 V DC
Corrente di ingresso (max.) in mA		75	20
Contatto di commutazione flottante (a potenza-le zero)		24 V AC/DC	30 V AC/DC
Tensione extra-bassa di sicurezza (SELV)		2 A	1 A
Ripristino	Automatico	●	●
	Commutabile al ripristino manuale ¹⁾	●	-
Verifica funzionale Rilevatore di fumo		●	●
Terminali di collegamento per rilascio manuale esterno		●	-
Grado di protezione		IP 30	IP 43
Temperatura ambiente in °C		-20, +40	-10, +60
Peso in Kg		0.25	0.15
Dimensioni in mm	Lunghezza	379	Ø 100
	Profondità complessiva	34	
	Altezza	30	44
A norma EN 54 Parte 7		●	●
☑ marchio per prodotti da costruzione		●	●
● Si - No			

¹⁾ Necessario in combinazione con il chiudiporta a rotazione libera ITS 96 FL

Descrizione di capitolato RM-N

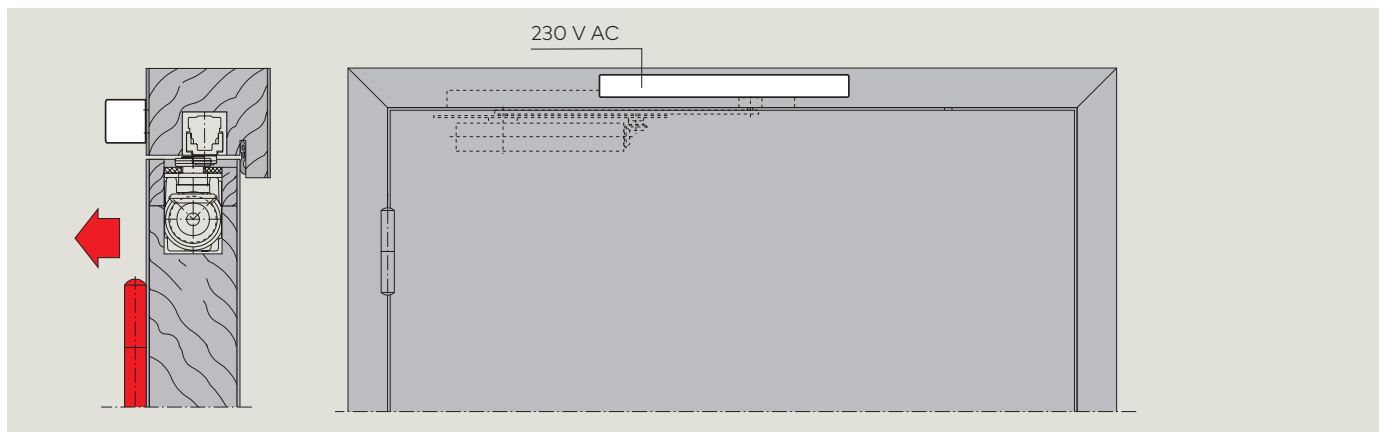
Rilevatore di fumo ottico, 24 V DC, per montaggio a soffitto. Per l'uso come secondo e terzo rilevatore su tutti i sistemi fermaporta dormakaba. Con contatto di commutazione flottante (a potenziale zero). Approvazione generica per edifici concessa da DIBt, Berlino e VdS.

Colonia; a norma EN 54, Parte 7. Ispezione di accettazione obbligatoria in Germania.

Colore

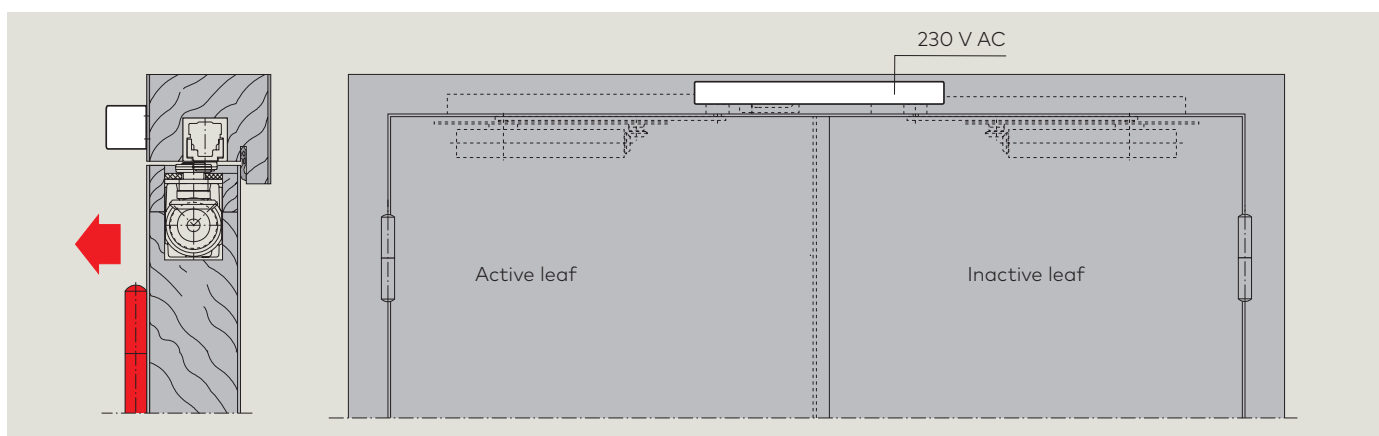
- Bianco (sim. to RAL 9106)

Marca RM-N



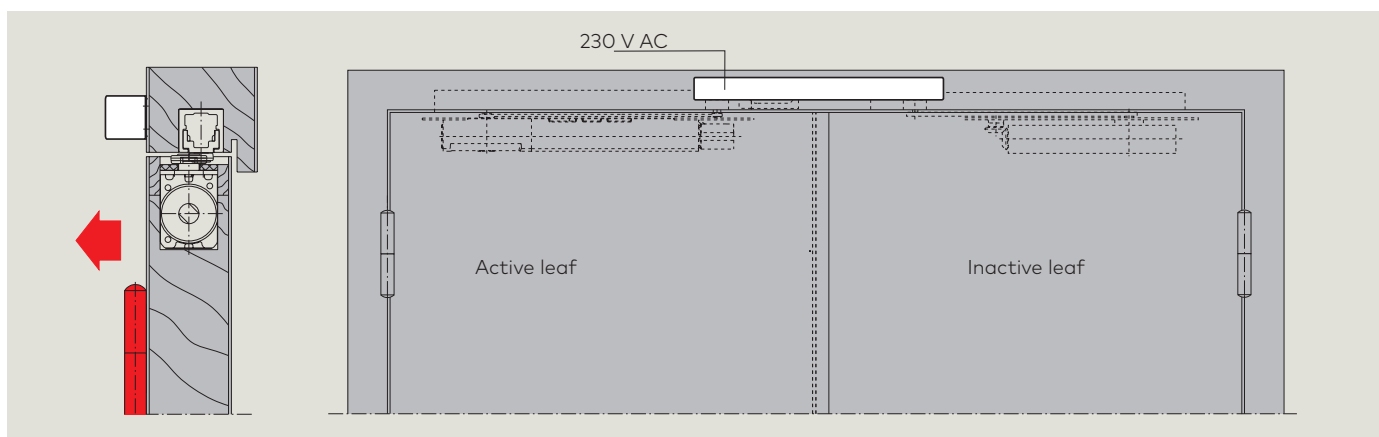
RMZ rilevatore di fumo montato sul telaio lato a tirare con ITS 96 EMF.

Esempio: chiusura antioraria (ISO 6); applicazione speculare per chiusura in senso orario (ISO 5).



Rilevatore di fumo montato su telaio RMZ sul lato di aspirazione collegato a una unità ITS 96 EMF.

Esempio: porta a chiusura in senso antiorario (ISO 6); l'immagine speculare si applica alle porte a chiusura in senso orario (ISO 5).



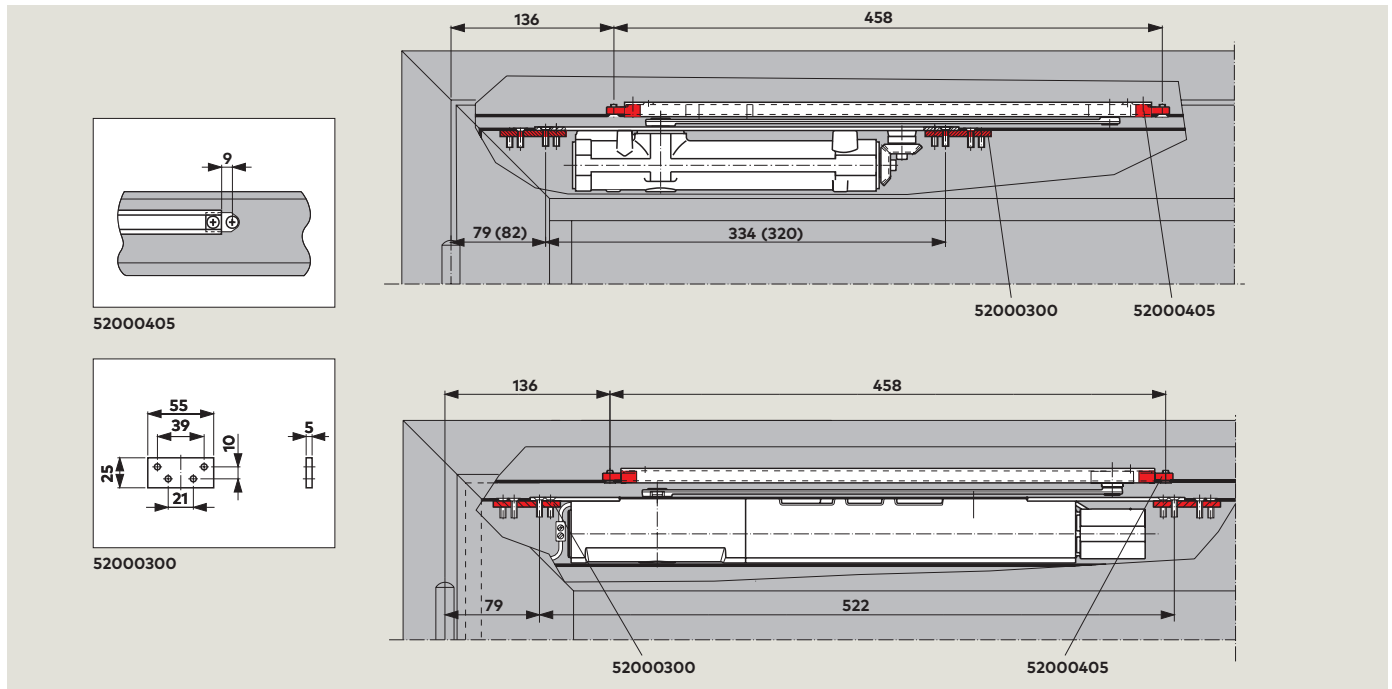
Rilevatore di fumo montato su telaio RMZ sul lato di aspirazione collegato a una unità ITS 96 FL GSR.

Esempio: anta attiva a chiusura in senso antiorario (ISO 6); l'immagine speculare si applica all'anta attiva con chiusura in senso orario (ISO 5).

F Certificazioni di approvazione

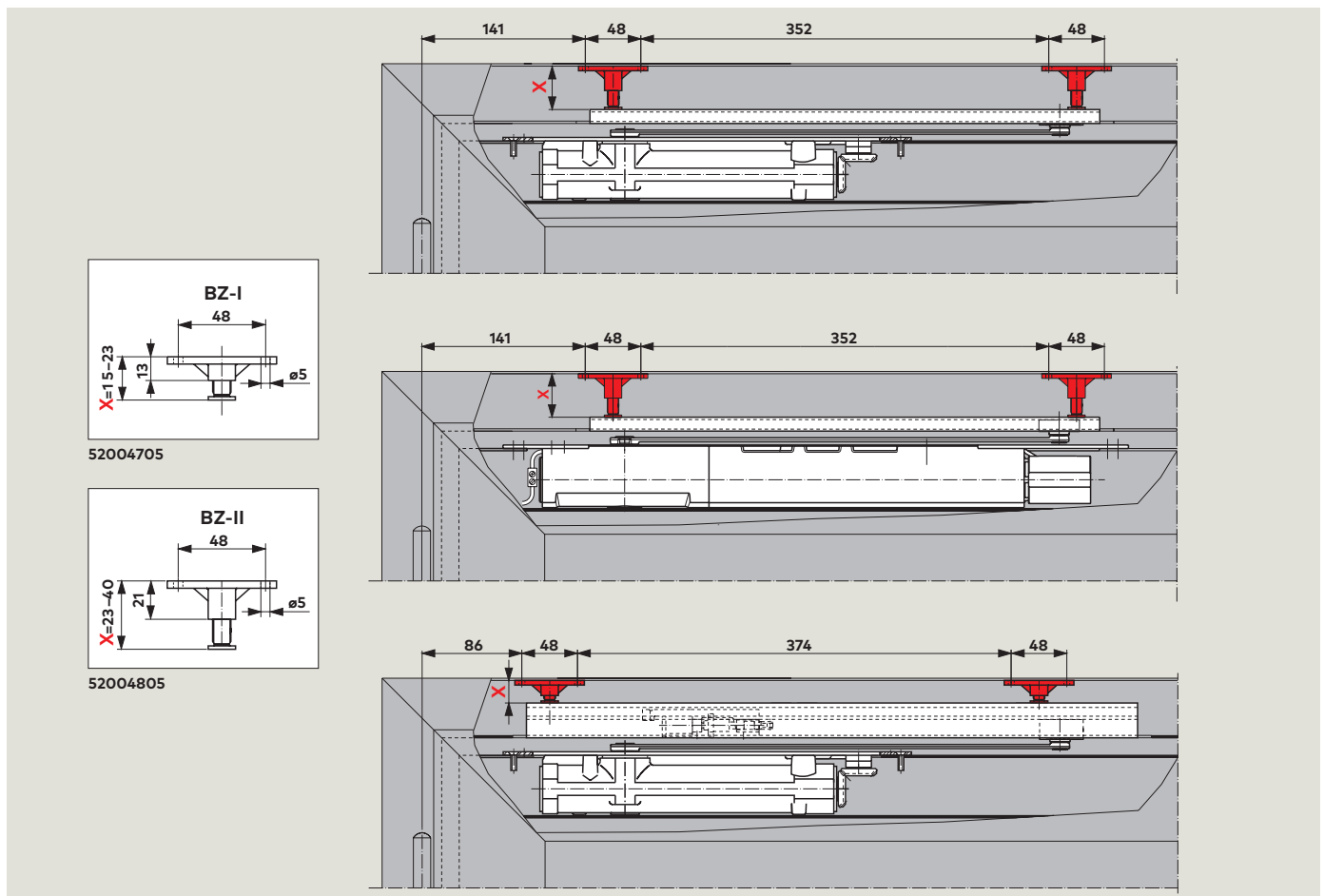
I rilevatori di fumo RMZ nel design Contur e i rilevatori di fumo RM-N hanno ottenuto l'approvazione generica per edifici dall'Istituto di tecnologia delle Costruzioni di Berlino, Germania; il collaudo è obbligatorio in Germania.

Accessori



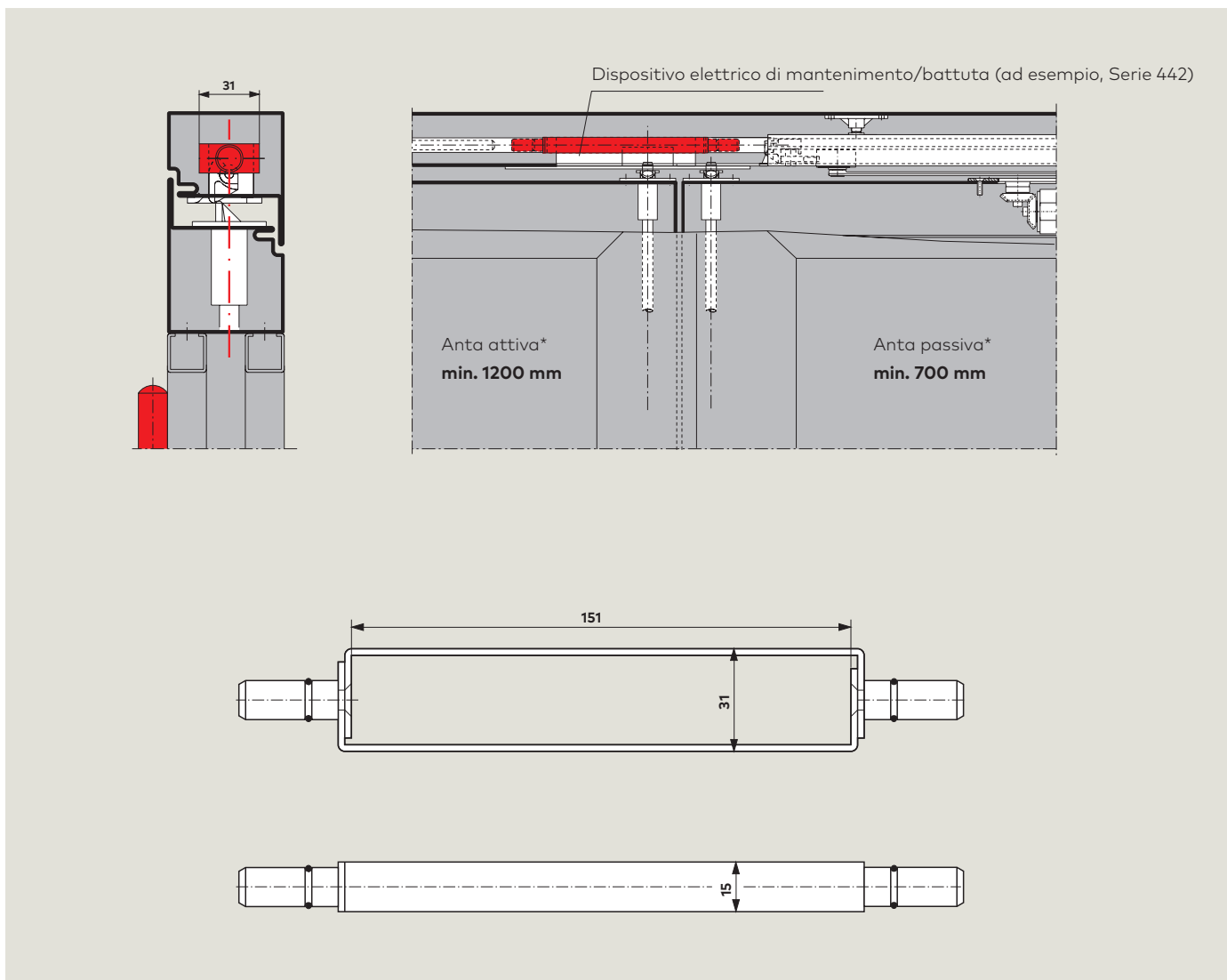
Elementi di fissaggio per **G 96 N20** e piastra di montaggio per ITS 96.

Esempio: porta a chiusura in senso antiorario (ISO 6); l'immagine speculare si applica alle porte a chiusura in senso orario (ISO 5).



Elementi di fissaggio per regolazione dell'altezza in relazione a **G 96 N20, EMF, GSR**.

Esempio: porta a chiusura in senso antiorario (ISO 6); l'immagine speculare si applica alle porte a chiusura in senso orario (ISO 5).



Telaio di collegamento per coordinatore porta **G 96 GSR** da utilizzare su porte con dispositivo elettrico di mantenimento/battuta o con dispositivo di bloccaggio elettromeccanico
 *Larghezza porta min. 1900 mm

Accessori

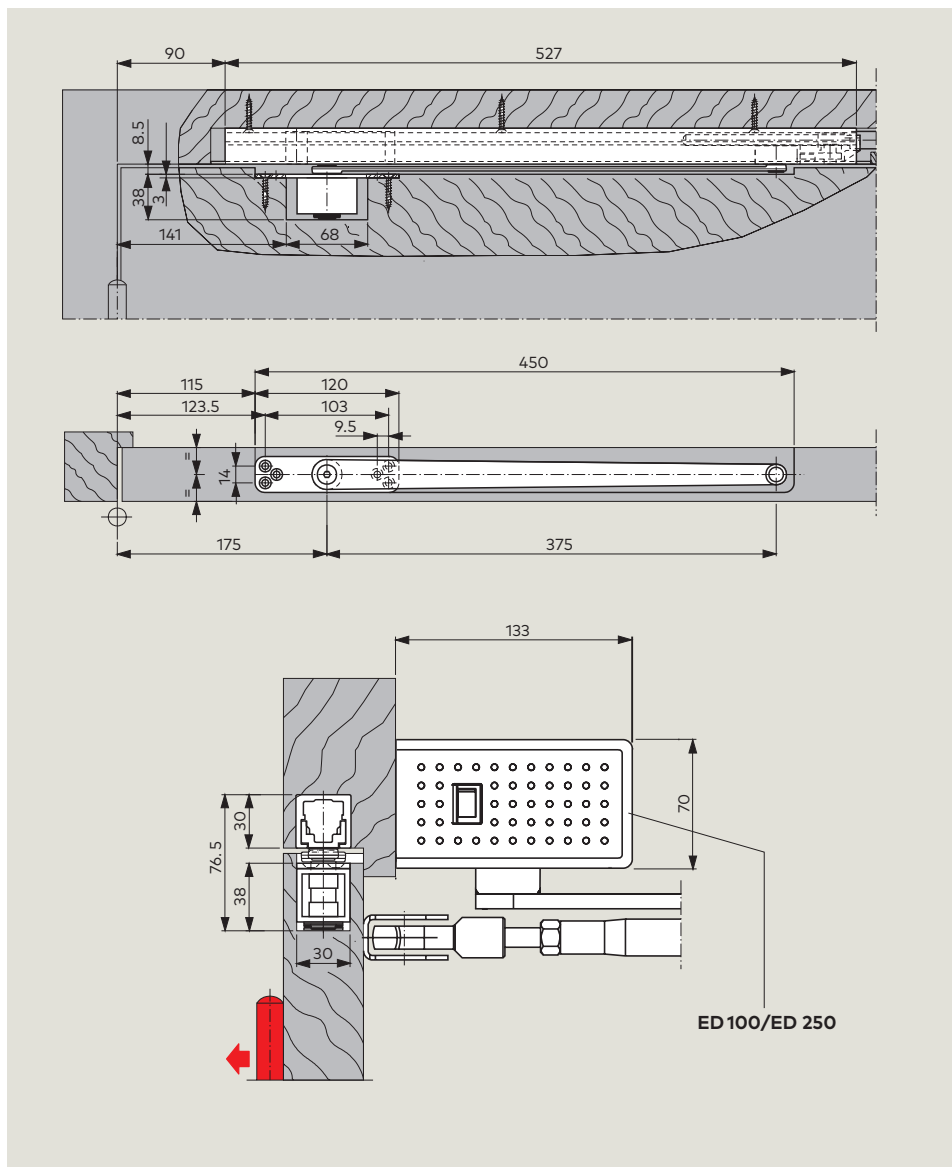
Se i coordinatori porta G 96 GSR devono operare in modo indipendente rispetto ai chiudiporta ITS 96, ad esempio in combinazione con l'operatore porta di rotazione automatica ED 100/ED 250, il collegamento tra il coordinatore porta e l'anta si realizza tramite blocchi rotanti GSR.

Descrizione di capitolato

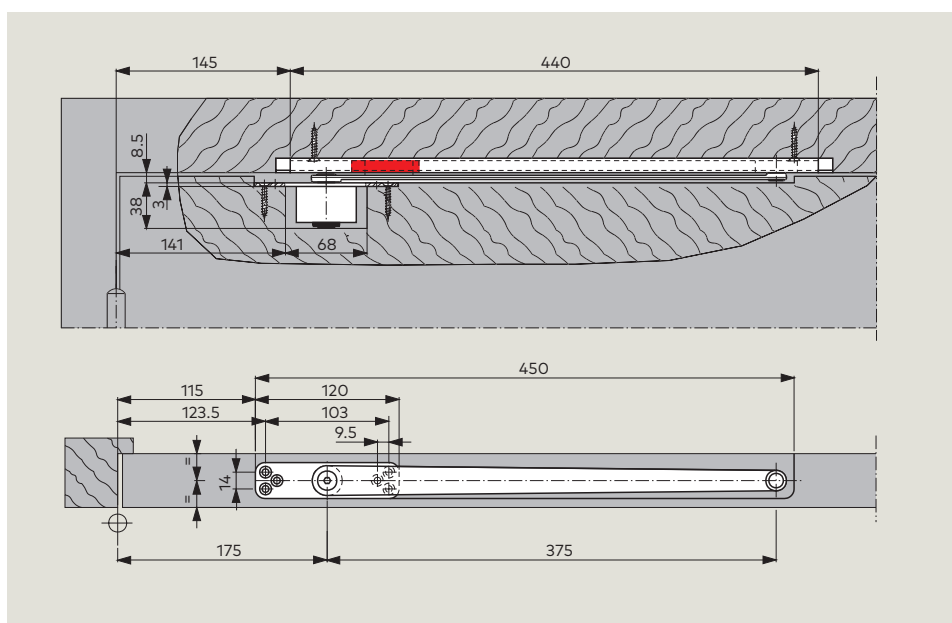
Supporto rotante indipendente dal chiudiporta stesso, inserito nel contesto G96 SR.

Marca

Supporto rotante ITS GSR



Il supporto rotante utilizzato in combinazione con il braccio a slitta G 96 N20 agisce anche come **finecorsa ammortizzato**.



Regolamenti/informazioni dei sistemi fermaporta

L'impiego di dispositivi fermaporta può essere soggetto a speciali regolamenti sulla base di requisiti di approvazione ufficiali. Di norma questi ultimi riguardano l'ispezione finale (collaudo), il monitoraggio continuo e la manutenzione.

Le informazioni e i regolamenti indicati di seguito sono da intendersi come ausilio, ad esempio ai sensi delle norme applicabili in Germania, per garantire che tutti gli interessati vengano opportunamente informati dei principali requisiti connessi con l'installazione e il funzionamento dei sistemi fermaporta.

Ulteriori informazioni sono reperibili nei seguenti documenti:

- Codice di buona pratica relativo ai sistemi fermaporta pubblicato dall'Istituto di Tecnologia delle Costruzioni di Berlino, Germania
- Regolamenti edilizi generali inerenti all'approvazione del sistema fermaporta in questione
- EN 1155

1. Informazioni generali

1.1 In relazione alle porte tagliafuoco (o simili) che sono mantenute in posizione aperta da sistemi fermaporta, l'area necessaria per la chiusura deve essere mantenuta costantemente sgombra. Tale area deve essere chiaramente indicata a mezzo di diciture, marcature sul pavimento e simili. Potrebbe rendersi necessario implementare anche misure strutturali volte ad assicurare che cablaggi/canalizzazioni, linee, tubi, merci o componenti stoccati/depositati (ad esempio, controsoffitti o altri componenti aerei) non cadano nell'area che deve essere mantenuta libera.

1.2 Nella massima misura possibile, devono essere impiegati dei rilevatori di fumo per sistemi fermaporta. È necessario impiegare rilevatori di fumo per sistemi fermaporta nelle porte tagliafuoco presenti nei percorsi di fuga.

1.3 Tutti i dispositivi fermaporta devono consentire uno sgancio manuale senza che ciò incida negativamente sulla loro prontezza operativa.

I chiudiporta dotati di sistemi fermaporta elettromagnetici possono essere sganciati premendo delicatamente il battente. Se vengono utilizzati magneti chiudiporta a rotazione libera, è necessario predisporre un pulsante per facilitare il rilascio manuale.

I pulsanti a rilascio manuale impiegati a tale scopo devono essere rossi e recare la dicitura "chiudere la porta" o simile. Il pulsante deve essere ubicato nelle immediate vicinanze della porta e non deve essere coperto quando la porta è mantenuta aperta.

2. Messa in esercizio

2.1 In Germania e nei paesi regolamentati dalle norme DIN: Dopo l'installazione in loco del sistema fermaporta, è necessario verificarne l'integrità funzionale e la qualità di installazione attraverso una procedura di ispezione di accettazione. L'ispezione di accettazione può essere eseguita esclusivamente da personale competente delle aziende produttrici dei sistemi di monitoraggio e/o chiudiporta, da personale competente autorizzato dalle stesse o da personale competente di una agenzia ispettiva accreditata.

2.2 In Germania e nei paesi regolamentati dalle norme DIN: Dopo avere completato correttamente l'ispezione di accettazione, l'operatore deve fissare al muro in modo permanente, nelle immediate vicinanze della porta, una piastra fornita dal produttore del sistema di chiusura di 105 mm x 52 mm e recante la dicitura

Sistema chiudiporta

Ispezionato da... (logo dell'azienda con mese e anno dell'ispezione di accettazione) o simile

2.3 L'operatore deve fornire un certificato in cui è documentato il corretto svolgimento dell'ispezione di accettazione; tale certificato deve essere conservato dall'operatore.




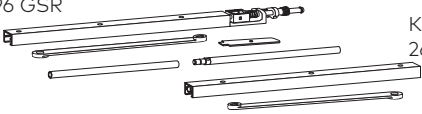
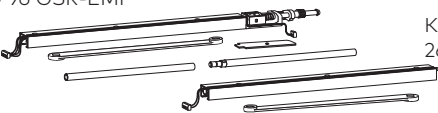

3. Ispezione periodica

3.1 L'operatore deve sempre mantenere il sistema fermaporta in buone condizioni, e ispezionarlo almeno una volta al mese per accertare che funzioni correttamente.

3.2 Inoltre, l'operatore è tenuto, almeno una volta all'anno o anche più spesso se così specificato nel certificato di approvazione, a ispezionare tutti i dispositivi allo scopo di garantire che funzionino e interagiscano correttamente e non presentino anomalie, e a eseguire o incaricare altri di eseguire un'adeguata manutenzione. Il test associato, l'ispezione e gli interventi di manutenzione possono essere eseguiti esclusivamente da operatori esperti od opportunamente formati.





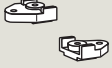



3.3 L'ambito di applicazione, il risultato e la data dell'ispezione periodica devono essere documentati. Tale documentazione deve essere conservata dall'operatore.

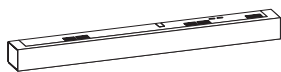
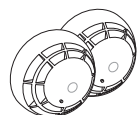
ITS 96 Gamma di attrezzature e accessori opzionali

					ITS 96	ITS 96 con alberino esteso 4 mm	ITS 96 con alberino esteso 4 mm			
					EN 2 – 4 ■ 52400150 EN 3 – 6 ■ 52250150	 EN 2 – 4 ■ 52410150 EN 3 – 6 ■ 52260150	EN 2 – 4 ■ 52420150 EN 3 – 6			
Per la descrizione di capitolato/prodotto, vedere a pagina					6	6	6			
G 96 N20 	K8/K12	L	□ 52003701	10	□	■	□	■	□	■
		R	□ 52003801		□	■	□	■	□	■
G 96 EMF 	K8/K12	L	□ 52001501	14	□	■	□	■	□	■
		R	□ 52001601		□	■	□	■	□	■
G 96 GSR 	K8/K12 260 ¹⁾		□ 52001801	16	□	2x ■	□	2x ■	□	2x ■
			□ 52004001		□	2x ■	□	2x ■	□	2x ■
G 96 GSR-EMF 	K8/K12 260 ¹⁾		□ 52001701	18	□	2x ■	□	2x ■	□	2x ■
			□ 52004201		□	2x ■	□	2x ■	□	2x ■
Fixing plates for ITS 96 			52000300	32		△		△		△

¹⁾ Coordinatore porta GSR per anta inattiva 540–700 mm (braccio a slitta anta passiva accorciato, leva 260 mm)

²⁾ Supporto rotante con alberino esteso 4 mm e 8 mm disponibile su richiesta

Fermaporta RF per G 96 N20	Fermaporta RF per G 96 GSR, anta inattiva	Elemento di fissaggio BZ I per porte strette/con telaio in alluminio	Elemento di fissaggio BZ II per porte strette/con telaio in alluminio	Elementi di fissaggio per il montaggio di G 96 N20 porte in alluminio	Telaio di collegamento per G 96 GSR	Supporto rotante	Piastrina di tiraggio MK 397
							
K8/K12 52005600	K8/K12 52003500	52004705	52004805	52000405	52004400	52003400 ²⁾	470029xx
11	-	32	32	32	33	34	-
△		△	△	△		△	
△		△	△	△		△	
		△	△				
		△	△				
	△	△	△		△	△	△
	△	△	△		△	△	△
		△	△		△		△
		△	△		△		△

Sistema rilevatore di fumo**RMZ**
648000xx**RM-N**
64830900
confezione da 2 pz.


Per la descrizione di capitolato/prodotto, vedere a pagina 30

xx Colore01 Argento
11 Bianco (RAL 9016)
09 Colore speciale

Anche disponibile con finiture "Design" Stainless steel

04 Acciaio inossidabile
05 Ottone lucidato**MK 397**00 Zincatura
30 Colore speciale

* "Design" si riferisce alla finitura superficiale dei prodotti

L  Chiusura SX/in senso antiorario (ISO 6)R  Chiusura RX/in senso orario (ISO 5)


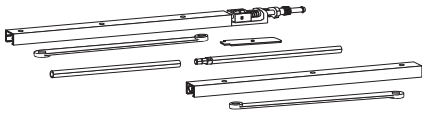


xx Colore

■ Corpo chiudiporta separato






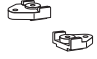


□ Braccio a slitta

△ Accessorio

Gamma di attrezzature e accessori opzionali ITS 96 FL

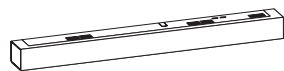
				ITS 96 FL	ITS 96 FL con alberino esteso 4 mm	ITS 96 FL con alberino esteso 4 mm			
				EN 3 – 6 ■ 52630150	EN 3 – 6 ■ 52640150	EN 3 – 6 ■ 52650150			
				7	7	7			
Per la descrizione di capitolato/prodotto, vedere a pagina									
G 96 N20 	K8/12	L □ 52003701	10	□	■	□	■	□	■
		R □ 52003801		□	■	□	■	□	■
G 96 GSR 	K8/K12 260 ¹⁾	□ 52001801	24	□	1x ■	□	1x ■	□	1x ■
		□ 52004001		□	1x ■	□	1x ■	□	1x ■
Piastre di fissaggio per ITS 96 / ITS 96 FL ITS 96/ITS 96 FL 		52000300	32		△		△		△
Pulsante a rilascio manuale 		HT-UP 35901531 HT-AP 35901532	-		△		△		△

¹⁾ GSR door co-ordinator for inactive leaf of 540–700 mm (inactive leaf slide channel shortened, arm 260 mm)

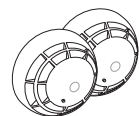
ITS 96		ITS 96 con alberino esteso 4 mm		ITS 96 con alberino esteso 8 mm		Elemento di fissaggio BZ I per porte strette/ con telaio in alluminio	Elemento di fissaggio BZ II per porte strette/ con telaio in alluminio	Elementi di fissaggio per montaggio di G 96 N20 porte in alluminio	Telaio di collega- mento di G 96 GSR	Piastrina di tiraggio MK 397
										
EN 2 - 4 ■ 52400150 EN 3 - 6 ■ 52250150	EN 2 - 4 ■ 52410150 EN 3 - 6 ■ 52260150	EN 2 - 4 ■ 52420150 EN 3 - 6 ■ 52270150				52004705	52004805	52000405	52004400	470029xx
	4	4	4			32	32	32	33	-
						△	△	△		
						△	△	△		
□	1x ■	□	1x ■	□	1x ■	△	△		△	△
□	1x ■	□	1x ■	□	1x ■	△	△		△	△
	△		△		△					

Sistema rilevatore di fumo

RMZ
648000xx



RM-N
64830900
confezione da 2 pz.



Per la descrizione di capitolato/prodotto, vedere a pagina 30

xx Colore

- 01 Argento
- 11 Bianco (RAL 9016)
- 09 Colore speciale


Anche disponibile con finiture "Design"

- 04 Acciaio inossidabile
- 05 Ottone lucidato

MK 397

- 00 Zincatura
- 30 Colore speciale

* "Design" si riferisce alla finitura superficiale dei prodotti

L  Chiusura SX/in senso antiorario (ISO 6)

R  Chiusura RX/in senso orario (ISO 5)

xx Colore

■ Corpo chiudiporta

□ Braccio a slitta

△ Accessorio



www.dormakaba.com

dormakaba Italia S.r.l.

Milano (MI)
T +39 02 494842
F +39 02 49484231

Castel Maggiore (BO)
T +39 051 4178311
F +39 051 4178355

info.it@dormakaba.com
www.dormakaba.it

WN 054174 51532, 05/17, ITS 96 / ITS 96 FL, GB, x. XX. xx/15
Soggetto a modifiche senza preavviso