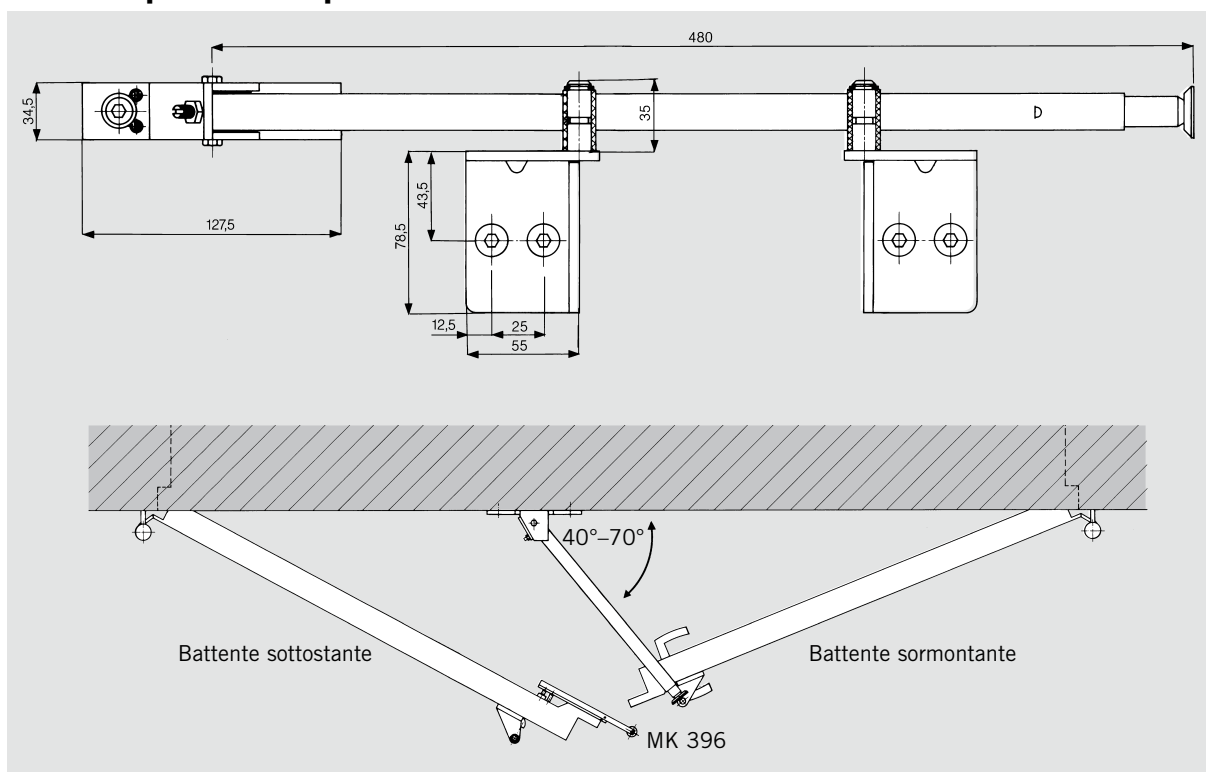


Regolatore di chiusura DORMA SR 390, sullo stipite della porte



Il DORMA SR 390 è un regolatore di chiusura affermato ad azionamento completamente meccanico, da usare per porte a due battenti, antincendio ed a tenuta di fumo.

Viene montato direttamente sulla superficie dello stipite della porta senza distinzione tra porte destre e porte sinistre.

Il DORMA SR 390 garantisce la chiusura delle ante della porta nella sequenza giusta.

Certificato secondo ISO 9001.

F Attestazione di idoneità:

Il DORMA SR 390 è stato controllato dallo "Staatliches Materialprüfungsamt Nordrhein-Westfalen" (= ispettorato per le prove sui materiali del Nordreno-Vestfalia) di Dortmund. Può essere utilizzato su porte antincendio, per la quali sia stata rilasciata la relativa attestazione di idoneità.

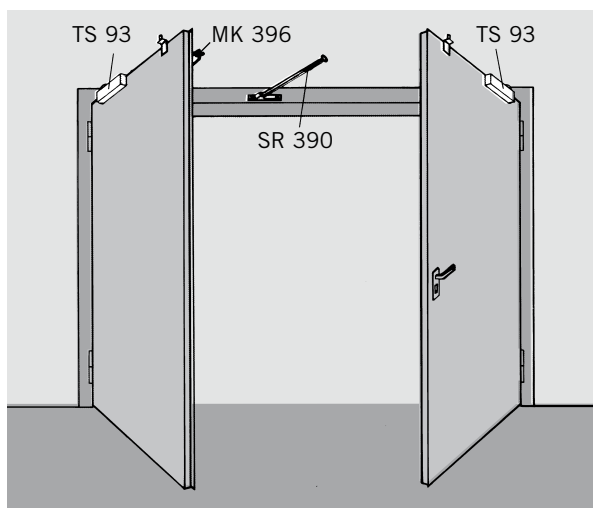
Testo per i bandi di concorso:

Regolatore di chiusura montato sullo stipite della porta, adatto per porte destre e sinistre, con respingente telescopico a molla, viti di registro per la compensazione successiva delle tolleranze di montaggio, compresi una squadretta ed i vari accessori di fissaggio. Omologato dall'ispettorato ai lavori edili IfBt ["Institut für Bautechnik Berlin" (= Istituto per la tecnica delle costruzioni di Berlino)] per l'impiego nell'azionamento di porte antincendio.

Esecuzione

- zincato per porte in acciaio
- zincato e di colore argento per porte in legno

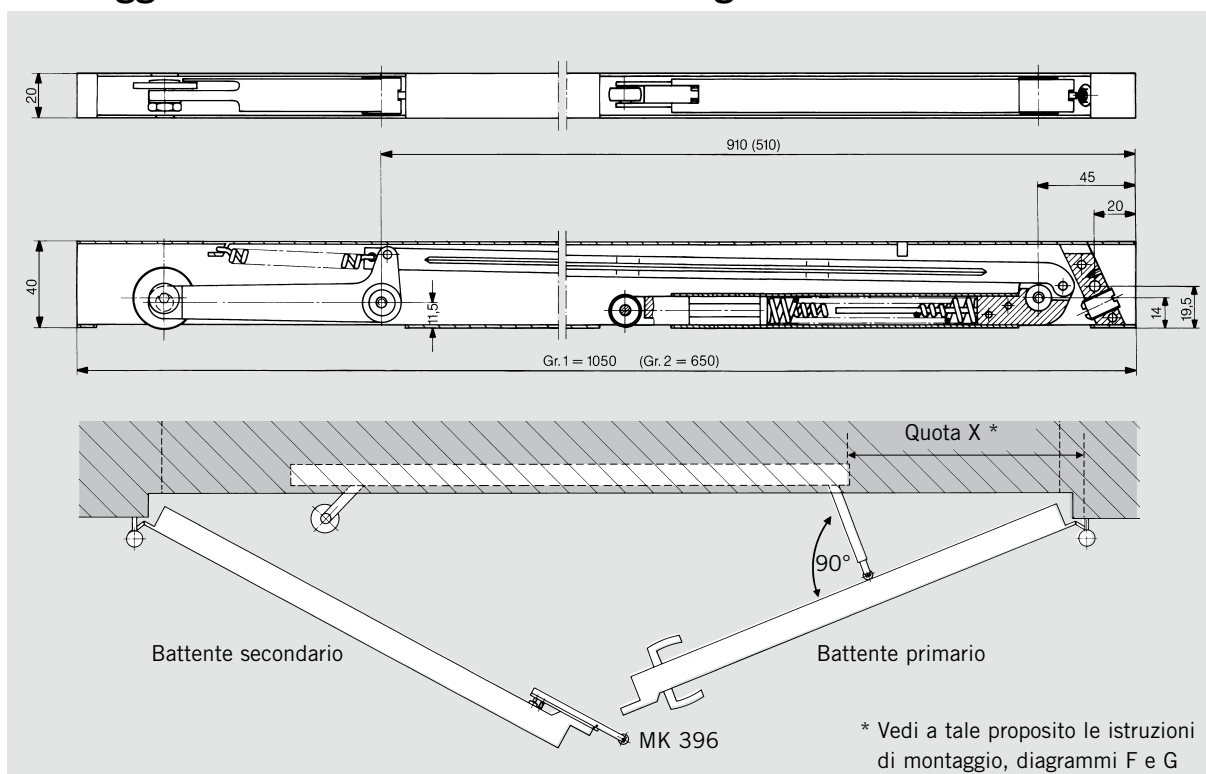
Fabbricato: DORMA SR 390



Esempio di montaggio del regolatore di chiusura DORMA SR 390

in combinazione con tutti chiudiporta DORMA e piastrina di tiraggio DORMA MK 396. Possibilità di combinazione anche con chiudiporta a pavimento BTS 80 F.

Regolatore di chiusura DORMA SR 392, montaggio incassato – una soluzione elegante



Il DORMA SR 392 è un regolatore di chiusura per porte antincendio e per porte a tenuta di fumo a due battenti.

Viene montato in modo non visibile, può essere utilizzato per porte destre che sinistre ed è adatto anche per combinazioni di porte ad un battente largo ed un battente stretto.

Per mezzo di una leva di appoggio (battente primario) e di una rotella di disinnesto (battente secondario) viene sempre garantita la sequenza di chiusura giusta dei battenti.

Certificato secondo ISO 9001.

F Attestazione di idoneità:

Il DORMA SR 392 è stato controllato dallo "Staatliches Materialprüfungsamt Nordrhein-Westfalen" (= ispettorato per le prove sui materiali del Nordreno-Vestfalia) di Dortmund. Può essere utilizzato su porte antincendio, per la quali sia stata rilasciata la relativa attestazione di idoneità.

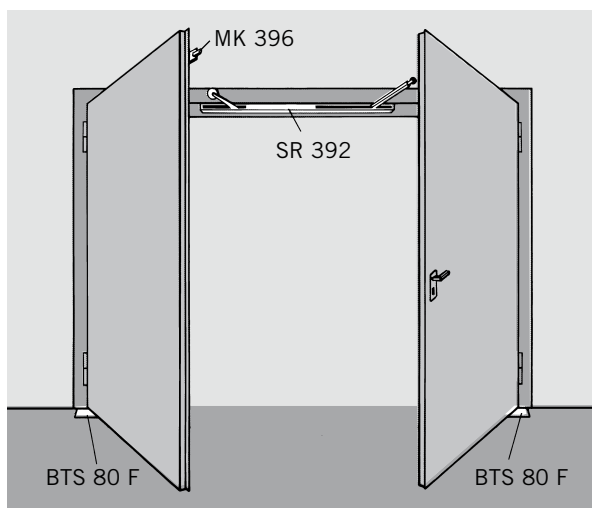
Testo per i bandi di concorso:

Regolatore di chiusura a montaggio incassato, utilizzabile sia a destra sia a sinistra, con respingente telescopico a molla, vite di registro per la regolazione della leva di appoggio e rotella di disinnesto registrabile a montaggio eccentrico. Omologato dall'ispettorato ai lavori edili IfBt ["Institut für Bautechnik Berlin"] (= Istituto per la tecnica delle costruzioni di Berlino)] per l'uso nell'azionamento di porte antincendio.

Esecuzione

- Misura 1: zincato, lunghezza 1050 mm (larghezza dei battenti > 800 mm)
- Misura 2: zincato, lunghezza 650 mm (larghezza dei battenti < 800 mm)

Fabbricato: DORMA SR 392

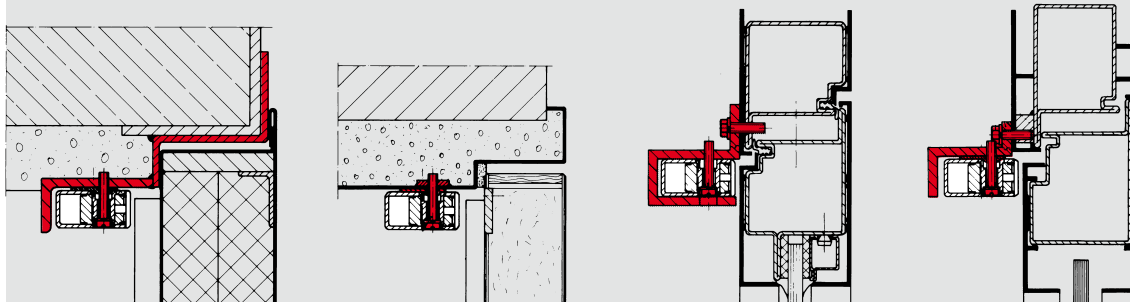


Esempio di montaggio del regolatore di chiusura DORMA SR 392

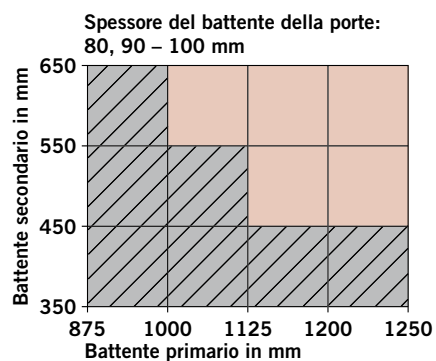
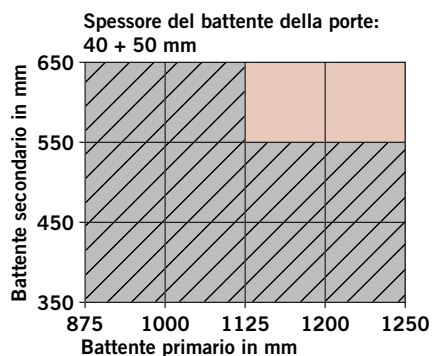
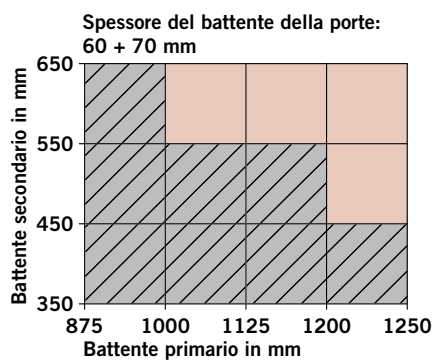
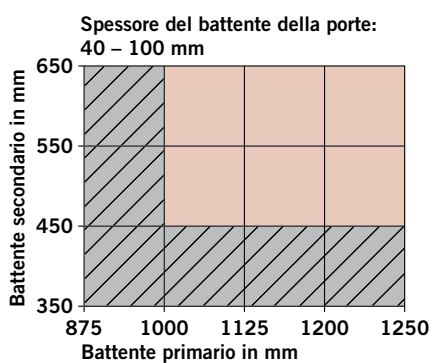
in combinazione con il chiudiporta a pavimento DORMA BTS 80 F e piastrina di tiraggio DORMA MK 396. Possibilità di combinazione anche con tutti i chiudiporta DORMA.

Per le varianti di montaggio e la scelta delle misure vedi pagina 4.

Varianti di montaggio DORMA SR 392

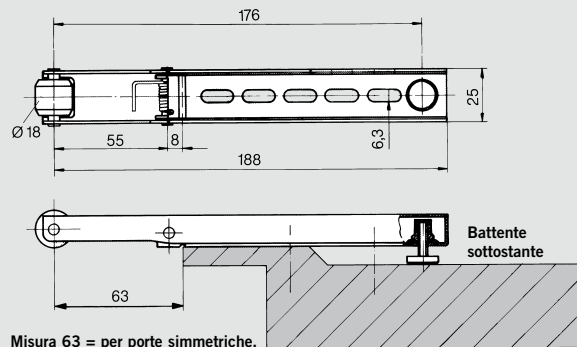


Designazione delle misure dei regolatori di chiusura per battenti di diversa larghezza

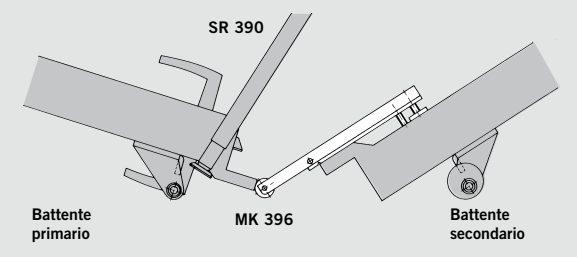


Misura 1 = lunghezza 1050 mm
 Misura 2 = lunghezza 650 mm

Per valori posti sulla linea di separazione fra la misura 1 e la misura 2 e da impiegare la misura 2.

Piastrina di tiraggio DORMA MK 396


Misura 63 = per porte simmetriche.
Per porte asimmetriche vedi la dimensione X
del diagramma delle istruzioni di montaggio.


Piastrina di tiraggio DORMA MK 396

per porte a due battenti in combinazione con i regolatori di chiusura DORMA. Se una porta a due battenti viene aperta in modo che il battente secondario vada oltre quello primario, la piastrina di tiraggio, montata sul battente secondario,

trascina il battente primario per un tratto, favorendo l'intervento del regolatore di chiusura. E garantendo quindi che i due battenti della porta si richiudano nella sequenza giusta.